

Teknisk datablad

Enkeltstrålet sikkerhedsfotocelle

Art. nr.: 66563000

MLD530-R1



Illustrationen kan afvige

Indhold

- Tekniske data
- Målskitser
- Elektrisk tilslutning
- Betjening og display
- Passende sender
- Artikelnøgle
- Tilbehør



Tekniske data

Basisdata

Serie	MLD 500
-------	---------

Funktioner

Funktioner	Alternativ tilslutning til andet muting-signal Delvis muting Kontaktorkontrol (EDM) kan vælges Muting timeout-forlængelse Muting-aktiveringsfunktion sekvensstyret 2-sensor-muting Start-/genstartspærre (RES) tidsstyret 2-sensor-muting
------------	--

Parameter

Type	4, IEC/EN 61496
SIL	3, IEC 61508
SILCL	3, IEC/EN 62061
Performance Level (PL)	e, EN ISO 13849-1
MTTF _d	204 år, EN ISO 13849-1
PFH _D	6,6E-09 pr. time
Brugstid T _M	20 år, EN ISO 13849-1
Kategori	4, EN ISO 13849

Elektriske data

Valg af driftsform	Tilslutning 1, pin 2: +0 V til driftsform 3, 5, 6 Tilslutning 1, pin 2: +24 V til driftsform 1, 2, 4 Tilslutning 1, pin 7: +0 V til driftsform 1, 2, 4 Tilslutning 1, pin 7: +24 V til driftsform 3, 5, 6
Beskyttet kredsløb	Kortslutningsbeskyttelse Overspændingsbeskyttelse

Ydelsesdata

Forsyningsspænding U _B	24 V, DC, -20 ... 20 %
Strømforbrug, maks.	150 mA, uden ekstern last
Afsikring	ekstern med maks. 3 A

Indgange

Antal digitale skifteindgange	4 Stk.
-------------------------------	--------

Skifteindgange

Type	Digital skifteindgang
Skiftespænding høj, min.	18,2 V
Skiftespænding lav, maks.	2,5 V
Skiftespænding, typ.	23 V
Spændingstype	DC
Skiftestrøm, maks.	5 mA

Udgange

Antal sikkerhedsskifteudgange (OSSD)	2 Stk.
Antal digitale skifteudgange	1 Stk.

Sikkerhedsskifteudgange

Type	Sikkerhedsskifteudgang OSSD
Skiftespænding høj, min.	18,2 V
Skiftespænding lav, maks.	2,5 V
Skiftespænding, typ.	23 V
Spændingstype	DC
Strømbelastning, maks.	380 mA
Lastinduktivitet	2.200.000 µH
Lastkapacitet	0,3 µF
Reststrøm, maks.	0,2 mA
Reststrøm, typ.	0,002 mA
Spændingsfald	1 V

Sikkerhedsskifteudgang 1

Skifteelement	Transistor, PNP
---------------	-----------------

Sikkerhedsskifteudgang 2

Skifteelement	Transistor, PNP
---------------	-----------------

Skifteudgange

Skiftespænding høj, min.	18,2 V
Skiftespænding lav, maks.	2,5 V
Skiftespænding, typ.	23 V
Spændingstype	DC

Skifteudgang 1

Bestykning	Tilslutning 1, pin 1
Skifteelement	Transistor, PNP
Skifteprincip	+24 V koblende
Funktion	Signaludgang Status OSSD

Tidsforløb

Reaktionstid	50 ms
Genstartstid	100 ms

Tilslutning

Antal tilslutninger	2 Stk.
---------------------	--------

Tilslutning 1

Funktion	Maskininterface
Tilslutningstype	Rundt stik
Gevindstørrelse	M12
Materiale	Metal
Antal poler	8 -polet

Tilslutning 2

Funktion	Lokalt interface
Tilslutningstype	Rundt stik
Gevindstørrelse	M12
Materiale	Metal
Antal poler	5 -polet

Ydeevne

Godkendt ledertværsnit, typ.	0,25 mm ²
Godkendt ledningsmodstand i forhold til last, maks.	200 Ω

Tekniske data

Mekaniske data

Byggeform	kubisk
Dimensioner (B x H x L)	52 mm x 193 mm x 64,7 mm
Materiale hus	Metal
Hus metal	Aluminium
Materiale optikafdækning	Kunststof / PMMA
Materiale endekapper	Trykstøbt i zink
Nettovægt	600 g
Farve hus	gul, RAL 1021
Fastgørelsestype	Drejelig holder Not-montering

Betjening og display

Visningstype	LED
Antal LED	2 Stk.

Omgivelsesdata

Omgivelsestemperatur drift	-30 ... 55 °C
Omgivelsestemperatur opbevaring	-40 ... 75 °C
Relativ luftfugtighed (ikke-kondenserende)	0 ... 95 %

Certificeringer

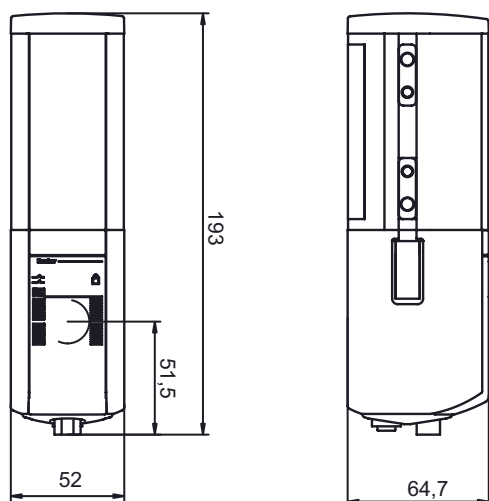
Kapsling	IP 67
Beskyttelsesklasse	III
Godkendelser	c CSA US c TÜV NRTL US TÜV Süd
US-patenter	US 6,418,546 B US 7,741,595 B

Klassifikation

Toldtarifnummer	85365019
eCl@ss 5.1.4	27272701
eCl@ss 8.0	27272701
eCl@ss 9.0	27272701
eCl@ss 10.0	27272701
eCl@ss 11.0	27272701
ETIM 5.0	EC001831
ETIM 6.0	EC001831
ETIM 7.0	EC001831

Målskitser

Alle målangivelser i millimeter



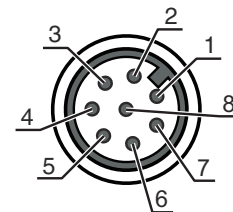
Elektrisk tilslutning

Tilslutning 1

Funktion	Maskininterface
Tilslutningstype	Rundt stik
Gevindstørrelse	M12
Type	male
Materiale	Metal
Antal poler	8 -polet
Kodning	A-kodet

Elektrisk tilslutning

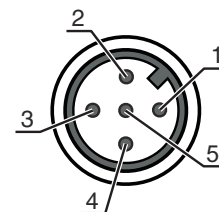
Pin	Pintildeling	Lederfarve
1	RES/OSSD statussignal	hvid
2	VIN	brun
3	EDM	grøn
4	MS2	gul
5	OSSD2	grå
6	OSSD1	rosa
7	VIN	blå
8	M-EN/TO	rød



Tilslutning 2

Funktion	Lokalt interface
Tilslutningstype	Rundt stik
Gevindstørrelse	M12
Type	female
Materiale	Metal
Antal poler	5 -polet
Kodning	A-kodet

Pin	Pintildeling	Lederfarve
1	+24 V	brun
2	MS2	hvid
3	0 V	blå
4	MS1	sort
5	RES/LMP	grå



Betjening og display

LED	Visning	Betydning
1	rød, permanent lys	OSSD fra.
	grøn, permanent lys	OSSD til
	rød, blinkende, 1 Hz	Ekstern fejl
	rød, blinkende, 10 Hz	Intern fejl
	grøn, blinkende, 1 Hz	Svagt signal, enheden er ikke justeret optimalt eller er snavset.
2	gul, permanent lys	Start-/genstartspærre låst.

Passende sender

	Art. nr.	Designering	Artikel	Beskrivelse
	66501000	MLD500-T1	Enkeltstrålet sikkerhedsfotocelle sender	Rækkevidde: 0,5 ... 70 m Lyskilde: LED, infrarød Tilslutning: Rundt stik, M12, Metal, 5 -polet

Artikelnøgle

Varebeskrivelse: MLDxyy-zab/t

MLD	Multistråle-sikkerhedsfotoceller
x	Serie 3: MLD 300 5: MLD 500

Artikelnøgle

MLD Multistråle-sikkerhedsfotoceller

yy	Funktionsklasser 00: Sender 10: Automatisk genstart 12: Ekstern testning 20: EDM/RES 30: Muting 35: Tidsstyret 4-sensor-muting
z	Enhedstype T: Sender R: Modtager RT: Transceiver xT: sender med stor rækkevidde xR: Modtager til stor rækkevidde
a	Antal stråler
b	Option L: Integreret laserjusteringsenhed (til sender/modtager) M: Integreret statussignallampe (MLD 320, MLD 520) eller integreret status- og muting-signallampe (MLD 330, MLD 335, MLD 510/A, MLD 530, MLD 535) E: Tilslutningsbøsning til ekstern muting-signallampe (kun AS-i varianter)
/t	Sikkerhedsskifteudgange (OSSD), tilslutningsteknik -: Transistorudgang, M12-stik A: Integreret AS-i interface, M12-stik (sikkerhedssystem)

Henvi sning



En liste over alle disponible apparattyper fremgår af Leuzes webside på www.leuze.com.

Tilbehør

Tilslutningsteknik - Tilslutningsledninger


	Art. nr.	Designering	Artikel	Beskrivelse
	50135128	KD S-M12-8A-P1-050	Tilslutningsledning	Tilslutning 1: Rundt stik, M12, aksial, female, A-kodet, 8 -polet Tilslutning 2: åben ende Afskærmet: Ja Kabellængde: 5.000 mm Materiale indkapsling: PUR

Muting - Monteringssystemer

	Art. nr.	Designering	Artikel	Beskrivelse
	424421	BT-SB10	Sæt holder	Fastgørelsesdelens udførelse: Klemmeholder Fastgørelse, på anlægget: Gennemgangsfastgørelse Fastgørelse, på enheden: kan klemmes Type fastgørelsesdel: drejelig Udsvingsområde: -8 ... 8 ° Materiale: Metal

Tilbehør

Serviceydelse

	Art. nr.	Designering	Artikel	Beskrivelse
	S981050	CS40-I-140	Sikkerhedsinspektion "Sikkerhedslysgitter"	<p>Detaljer: Kontrol af en sikkerhedslysgitter-applikation iht. aktuelle standarder og retningslinjer. Indtastning af udstyrs- og maskindata i en database. Generering af en kontrollog pr. applikation.</p> <p>Betingelser: Standsning af maskinen skal være mulig, hjælp fra kundens medarbejdere og Leuze-medarbejders adgang til maskinen skal være garanteret.</p> <p>Begrænsninger: Særskilte rejse- og overnatningsudgifter iht. arbejdsomfang.</p>
	S981046	CS40-S-140	Understøttelse ved idriftsættelsen	<p>Detaljer: Til sikkerhedsenheder inkl. efterløbstidsmåling og første inspektion.</p> <p>Betingelser: Enheder og kabler er allerede monteret, pris uden rejse- og evt. overnatningsudgifter.</p> <p>Begrænsninger: Maks. 2 timer, ingen udførelse af mekaniske (monterings-) og elektriske (kabelførings-) arbejder, ingen ændringer (montering, kabelføring, programmering) på fremmede komponenter i omgivelsen.</p>

Henvisning



↪ En liste med alle disponible tilbehørsartikler findes på Leuze webside i download-fanebladet ved artiklerne.