

技术数据表

单光束安全装置接收端

配件编号: 66536002

MLD510-R1LE/A



图片可能不同

内容

- 技术参数
- 尺寸图纸
- 电气连接
- 操作和显示
- 合适的发射器
- 产品型号描述
- 配件



技术参数

基础数据

系列	MLD 500
----	---------

功能

功能	自动重启
激光瞄准器反射元件	是
内置屏蔽指示器	否

特性参数

类型	4, IEC/EN 61496
SIL	3, IEC 61508
SILCL	3, IEC/EN 62061
性能等级 (PL)	e, EN ISO 13849-1:2008
MTTF _d	204 年, EN ISO 13849-1
PFH _D	6.6E-09 每小时
使用寿命 T _M	20 年, EN ISO 13849-1
分类	4, EN ISO 13849

电气数据

保护电路	短路保护 过压保护
------	--------------

性能数据

供电电压 U _B	26.5 ... 31.6 V
AS-i 电路电流消耗	50 mA

时序

响应时间	30 ms
重启延迟时间	100 ms

接口

类型	AS-i 总线安全产品
AS-i	
功能	过程
AS-i 概述	安全从站
从站地址	1..31 可编程, 默认=0
符合由 AS-i 规格书定义的循环时间	最多 5 ms

连接

连接数量	2 光束
------	------

连接1

功能	机器接口
类型	接头
螺纹规格	M12
材料	金属
引脚数	5 个引脚

连接2

功能	外部屏蔽指示器
类型	接头
螺纹规格	M12
材料	金属
引脚数	5 个引脚

机械数据

尺寸 (宽 x 高 x 长)	52 mm x 193 mm x 64.7 mm
外壳材料	金属
金属外壳	铝
镜头盖材料	塑料 (PMMA)
端盖材料	压铸锌
净重	600 g
外壳颜色	黄色, RAL 1021
紧固类型	槽式安装 转座

操作和显示

显示类型	LED
LED 数	2 光束

环境数据

环境温度, 工作	-30 ... 55 °C
环境温度, 储藏	-40 ... 75 °C
相对湿度 (不凝结)	0 ... 95 %

认证

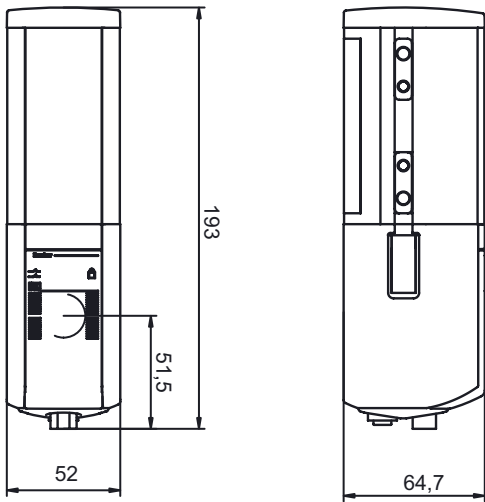
防护等级	IP 67
安全等级	III
认证	c CSA US c TÜV NRTL US TÜV Süd
美国专利	US 6,418,546 B US 7,741,595 B

分类

税率编号	85365019
eCl@ss 5.1.4	27272701
eCl@ss 8.0	27272701
eCl@ss 9.0	27272701
eCl@ss 10.0	27272701
eCl@ss 11.0	27272701
ETIM 5.0	EC001831
ETIM 6.0	EC001831
ETIM 7.0	EC001831

尺寸图纸

所有尺寸单位均为毫米

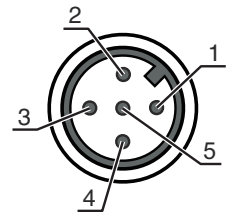


电气连接

连接1

功能	机器接口
类型	接头
螺纹规格	M12
类型	插头
材料	金属
引脚数	5 个引脚
编码	A-编码

引脚	引脚分配	芯线颜色
1	AS-i+	棕色
2	n.c.	白色
3	AS-i-	蓝色
4	n.c.	黑色
5	n.c.	灰色



连接2

功能	外部屏蔽指示器
类型	接头
螺纹规格	M12
类型	插座
材料	金属
引脚数	5 个引脚
编码	A-编码


电气连接

引脚	引脚分配
1	AS-i+
2	0 V (辅助电源)
3	AS-i-
4	+24 V DC (辅助电源)
5	n.c.

操作和显示

LED	显示	说明
1	红色, 长亮	OSSD关。
	绿色, 常亮	OSSD开
	红色, 闪烁, 1 Hz	外部故障
	红色, 闪烁, 10 Hz	内部故障
	绿色, 闪烁, 1 Hz	信号弱, 设备未最佳地对准或脏污。
2	黄色, 常亮	启动/重启锁定的互锁。
	关	AS-i电缆上无电压。
	红色, 长亮	AS-i从站没有与AS-i主站通信
	黄色, 闪烁	AS-i从站具有无效的地址 0
	红和绿, 交替闪烁	AS-i从站设备故障或AS-i接口损坏
	绿色, 常亮, 同时闪红	外围设备故障
	绿色, 常亮	AS-i从站正在与AS-i主站通信

合适的发射器

	配件编号	名称	配件	说明
	66502001	MLD500-T1L/A	单光束安全装置发射端	检测范围: 0.5 ... 70 m 光源: LED, 红外线 接口类型: AS-i总线安全产品 连接: 接头, M12, 金属, 5 个引脚 专门设计: 内装激光校准辅助装置

产品型号描述

产品名称: MLDxyy-zab/t

MLD	多线安全光栅
x	系列 3 : MLD 300 5 : MLD 500
yy	功能分类 00: 发射器 10: 自动重新启动 12: 外部测试 20: EDM/RES 30: 屏蔽 35: 时间控制的4传感器屏蔽
z	设备类型 T: 发射器 R: 接收器 RT: 收发器 xT: 大范围的发射器 选择xR: 大范围的接收器
a	光束数量

产品型号描述

MLD 多线安全光栅

b	选项 L: 内装激光调整辅助装置 (用于发射器和接收器) M: 内装状态指示灯 (MLD 320、MLD 520) 或者内装状态和屏蔽指示灯 (MLD 330、MLD 335、MLD 510/A、MLD 530、MLD 535) E: 外部静音指示灯的连接插口 (仅适用 AS-i 型)
/t	安全控制输出端 (OSSD)、连接技术 -: 晶体管输出端, M12连接器 A: 内装AS-i接口, M12连接器 (安全总线系统)

注意



所有可用设备类型列表请查阅劳易测的网站 www.leuze.com。

配件

连接技术 - 连接电缆

配件编号	名称	配件	说明
50133859	KD S-M12-5A-P1-020	连接电缆	连接1: 接头, M12, 直形, 插座, A-编码, 5个引脚 连接2: 开口端 屏蔽: 是 电缆长度: 2,000 mm 护套材料: PUR
50137014	KD S-M12-5A-P1-150	连接电缆	连接1: 接头, M12, 直形, 插座, A-编码, 5个引脚 连接2: 开口端 屏蔽: 是 电缆长度: 15,000 mm 护套材料: PUR
50136146	KD S-M12-5A-P1-250	连接电缆	连接1: 接头, M12, 直形, 插座, A-编码, 5个引脚 连接2: 开口端 屏蔽: 是 电缆长度: 10,000 mm 护套材料: PVC



屏蔽 - 安装系统

配件编号	名称	配件	说明
424421	BT-SB10	支架套装	安装设备设计: 安装夹 设备侧固定件: 通孔安装 装置侧固定件: 可夹紧 安装设备类型: 转动 摆动范围: -8 ... 8° 材料: 金属



配件

服务

	配件编号	名称	配件	说明
	S981050	CS40-I-140	“安全光栅”安全检验	<p>详细信息: 根据当前标准和指令检查安全光栅应用。接收设备数据和机器数据存入数据库。设置每项应用的检测记录。</p> <p>条件: 必须可以停止机器, 必须保证客户的员工提供支持以及劳易测员工可以接近机器。</p> <p>限制: 差旅费和住宿费根据花费情况单独计算。</p>
	S981046	CS40-S-140	调试支持	<p>详细信息: 用于安全设备, 包括跟踪定时和初步检查。</p> <p>条件: 设备和连接电缆已安装, 价格不包含差旅费和必要时所需的住宿费。</p> <p>限制: 最多 2 小时, 不执行机械 (安装) 和电气 (敷设电缆) 工作, 不更改 (安装、敷设电缆、编程) 周围的外部组件。</p>

注意



所有可用配件的列表请见劳易测网站配件详细信息页面的下载选项卡。