

기술 데이터 시트

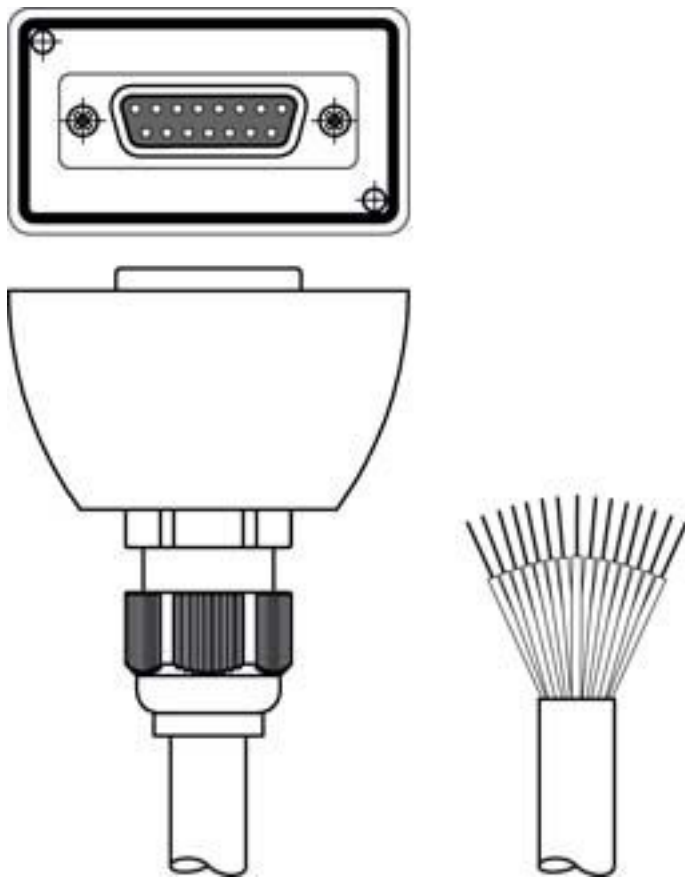
연결 케이블

품목 번호: 548522

CB-D15E-25000S-11GF

내용

- 기술 데이터
- 전기 연결



그림과 차이가 날 수 있습니다



기술 데이터

기본 데이터

매개변수 저장소	예
----------	---

전기 데이터

성능 데이터

작동 전압	30V AC/DC
-------	-----------

연결

연결 1

연결부 종류	Sub-D
유형	암
핀 개수	15 핀
모델	액시얼

연결 2

연결부 종류	열려 있는 끝부분
--------	-----------

케이블 특성

와이어 개수	11 개수
덮개 색상	흑색
차폐됨	예
케이블 모델	연결 케이블(한쪽이 열려 있음)
케이블 직경(외경)	8.7 mm
케이블 길이	25,000 mm
덮개 재료	PUR
드래그 체인 적합성	아니요

인증

미국 특허	US 7,696,468 B
-------	----------------

분류

HS 번호	85444290
eCl@ss 5.1.4	27279201
eCl@ss 8.0	27279218
eCl@ss 9.0	27060311
eCl@ss 10.0	27060311
eCl@ss 11.0	27060311
ETIM 5.0	EC001855
ETIM 6.0	EC001855
ETIM 7.0	EC001855

전기 연결

연결 1

연결부 종류	Sub-D
유형	암
핀 개수	15 핀
모델	액시얼

연결 2

연결부 종류	열려 있는 끝부분
--------	-----------