

기술 데이터 시트

안전 센서 세트

품목 번호: 68601015

MLC520-S-14-150



내용

- 기술 데이터
- 치수 도면
- 전기 연결
- 제품 키워드
- 액세서리



기술 데이터

기본 데이터

시리즈	MLC 520S
장치 종류	세트(송신기 및 수신기)
포함됨	BT-MLC-S-C 고정 브래킷 4개 BT-MLC-S-O 고정 브래킷 4개
애플리케이션	손가락 보호

기능

기능	시동/재시동 인터락(RES) 외부 장치 모니터링(EDM) 자동 시동/재시동
----	---

특성 변수

유형	4, IEC/EN 61496
SIL	3, IEC 61508
SILCL	3, IEC/EN 62061
Performance Level (PL)	e, EN ISO 13849-1
PFH _D	2.64E-09 시간당
사용 시간 T _M	20 년, EN ISO 13849-1
카테고리	4, EN ISO 13849

보호필드 데이터

분해능	14 mm
보호 필드 높이	150 mm
감지 범위	0.2 ... 6 m

광학 데이터

빔 개수	15 개수
동기화	송신기와 수신기 사이 시각적
광원	LED, 적외선
LED 광파장	850 nm
송신 신호 형태	펄스형
LED 위험 그룹	면제 그룹(EN 62471:2008에 따름)

전기 데이터

보호 회로	과전압 방지장치 단락 방지
-------	-------------------

성능 데이터

공급 전압 점접 U _B	24 V, DC, -20 ... 20 %
-------------------------	------------------------

출력

안전 스위칭 출력부(OSSD) 개수	2 개수
---------------------	------

안전 스위칭 출력부

종류	안전 스위칭 출력OSSD
스위칭 전압 high, 최소	18 V
스위칭 전압 low, 최대	2.5 V
스위칭 전압, 일반	22.5 V
전압 형식	DC
부하 인덕턴스	2,000 µH
부하 용량	1 µF
잔여 전류, 최대	200 mA
잔여 전류, 일반	2 mA

안전 스위칭 출력부 1

할당	수신기 장치 연결장치, 핀 2
스위칭 방식	트랜지스터, PNP

안전 스위칭 출력부 2

할당	수신기 장치 연결장치, 핀 4
스위칭 방식	트랜지스터, PNP

시간 응답

반응 시간	7 ms
-------	------

연결

연결	2 개수
----	------

연결 1

기능	송신기 장치 연결장치
연결부 종류	원형 커넥터가 있는 케이블
케이블 길이	160 mm
덮개 재료	PUR
나사 크기	M12
재료	플라스틱
핀 개수	5 핀

연결 2

기능	수신기 장치 연결장치
연결부 종류	원형 커넥터가 있는 케이블
케이블 길이	160 mm
덮개 재료	PUR
나사 크기	M12
재료	플라스틱
핀 개수	5 핀

기술 데이터

치수(너비 x 높이 x 길이)	15.4 mm x 150 mm x 32.6 mm
하우징 재료	금속
금속 하우징	알루미늄
렌즈 커버 재료	플라스틱 / PMMA
최종 캡 재료	플라스틱
순중량	800 g
하우징 색상	황색, RAL 1021
고정 방식	C-설치 브래킷 L-설치 브래킷 O-설치 브래킷

환경 데이터

작동 시 주변 온도	-10 ... 55 °C
보관 시 주변 온도	-30 ... 70 °C
상대 습도(응축되지 않음)	15 ... 95 %

인증

보호 등급	IP 65
보호 등급	III
인증	TÜV Süd
진동 내성	50 m/s ²
충격 내성	98.1 m/s ²
미국 특허	US 6,418,546 B

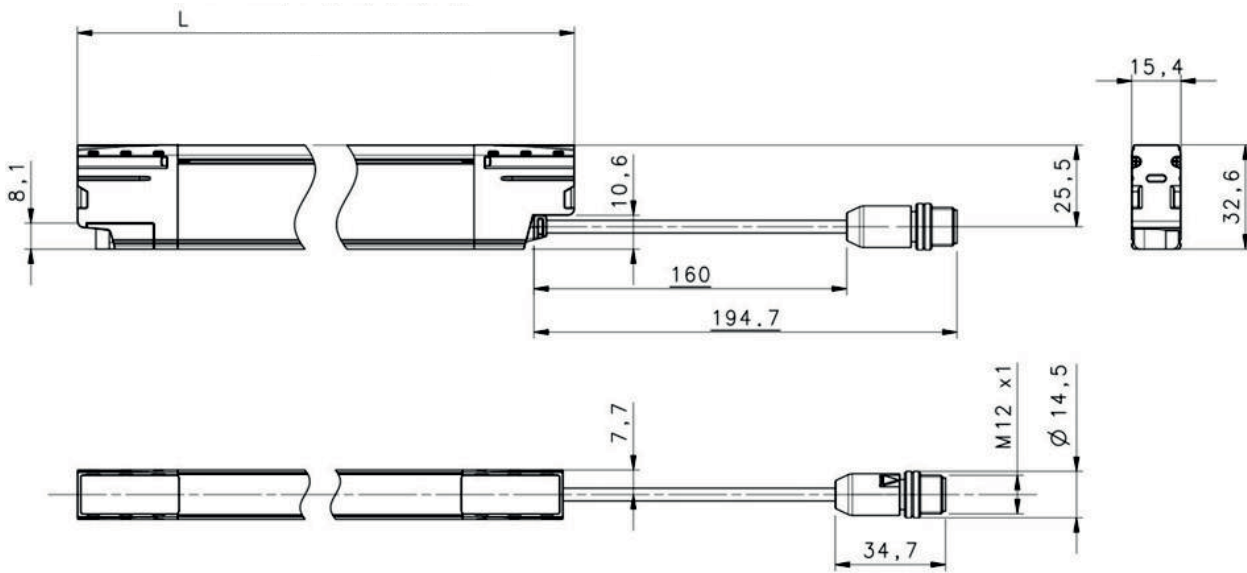
기술 데이터

HS 번호	85365019
eCl@ss 5.1.4	27272704
eCl@ss 8.0	27272704
eCl@ss 9.0	27272704
eCl@ss 10.0	27272704
eCl@ss 11.0	27272704
ETIM 5.0	EC002549
ETIM 6.0	EC002549
ETIM 7.0	EC002549

치수 도면

전체 치수 정보(mm)

송신기와 수신기의 치수



L 길이/보호 필드 높이

전기 연결

연결 1

송신기

기능	송신기 장치 연결장치
연결부 종류	원형 커넥터가 있는 케이블
케이블 길이	160 mm
덮개 재료	PUR
케이블 색상	흑색
나사 크기	M12
유형	Male
재료	플라스틱
핀 개수	5 핀
인코딩	A-코딩됨
플러그 하우징	FE/SHIELD

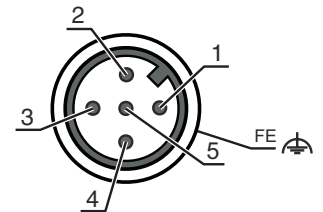
전기 연결

핀	핀 지정	와이어 색상
1	+24 V DC	갈색
2	RESTART SELECTION	흰색
3	0 V	청색
4	n.c.	흑색
5	RESTART SELECTION	회색



연결 2	수신기
기능	수신기 장치 연결장치
연결부 종류	원형 커넥터가 있는 케이블
케이블 길이	160 mm
덮개 재료	PUR
케이블 색상	흑색
나사 크기	M12
유형	Male
재료	플라스틱
핀 개수	5 핀
인코딩	A-코딩됨
플러그 하우징	FE/SHIELD

핀	핀 지정	와이어 색상
1	EDM	갈색
2	OSSD1	흰색
3	0 V	청색
4	OSSD2	흑색
5	EDM FBK/SELECTION	회색



제품 키워드

제품 명칭: MLCxxx-ooo-aa-hhhh

MLC	안전 라이트 커튼
xxx	시리즈 520: MLC 520S
aa	분해능 14: 14mm 24: 24mm
hhhh	보호 필드 높이 150 ~ 1200: 150mm에서 1,200mm까지
ooo	옵션 S: 슬림라인 버전


참고





제공되는 모든 장치 유형 목록은 로이체의 웹 사이트 www.leuze.com을 참조하십시오.

액세서리


연결 기술 - 연결 케이블

	품목 번호	명칭	품목	설명
	50133841	KD U-M12-5A-P1-050	연결 케이블	연결 1: 원형 커넥터, M12, 액시얼, 암, A-코딩됨, 5 핀 연결 2: 열려 있는 끝부분 차폐됨: 아니요 케이블 길이: 5,000 mm 덮개 재료: PUR

서비스

	품목 번호	명칭	품목	설명
	S981050	CS40-I-140	안전 검사 "안전 라이트 커튼"	세부사항: 현재 규격과 지침에 따른 안전라이트 커튼 점검, 데이터베이스에 장치와 기계 데이터 수록, 적용 분야별 시험 프로토콜 작성. 조건: 기계 정지가 가능해야 함, 고객 측 작업자의 지원 및 로이체 작업자의 기계 접근이 보장되어야 함. 제한사항: 소요 비용에 따른 별도 출장 및 숙박 경비.
	S981046	CS40-S-140	시운전 지원	세부사항: 안전 장치에 대해 광전파 시간 측정 및 초기 검사 포함. 조건: 장치 및 연결 케이블이 이미 설치되어 있음, 출장 및 경우에 따라 숙박 경비를 제외한 금액. 제한사항: 최대 2h., 기계(설치) 및 전기(배선) 작업 미실행, 주변의 외부 구성품 미변경(장착, 배선, 프로그래밍).

참고

	제공되는 모든 액세서리 품목의 목록은 로이체 웹 사이트에서 품목 세부사항 페이지의 다운로드 탭을 참조하십시오.
--	---