

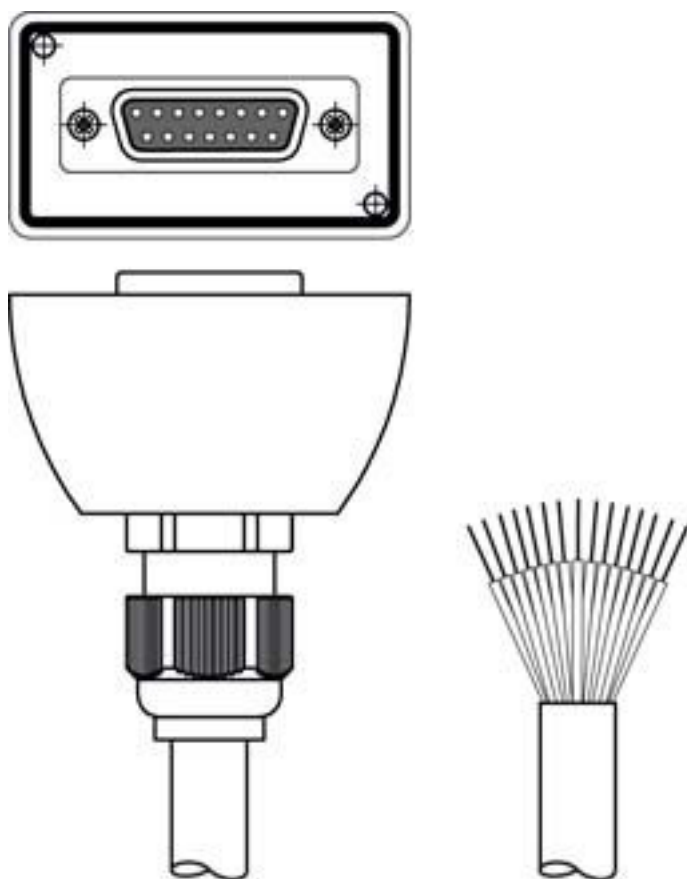
## Scheda tecnica dati

### Cavo di collegamento

Cod. art.: 548520  
CB-D15E-5000S-11GF

#### Contenuto

- Dati tecnici
- Collegamento elettrico



La figura può variare



## Dati tecnici

### Dati di base

Memoria dei parametri	Sì
-----------------------	----

### Dati elettrici

#### Dati di potenza

Tensione di esercizio	30 V CA/CC
-----------------------	------------

### Collegamento

#### Collegamento 1

Tipo di collegamento	Sub-D
Tipo	female
Numero di poli	15 poli
Modello	Assiale

#### Collegamento 2

Tipo di collegamento	A cablare
----------------------	-----------

#### Proprietà del cavo

Numero di conduttori	11 pezzo(i)
Colore della guaina	Nero
Schermato	Sì
Modello di cavo	Cavo di collegamento (aperto da un lato)
Diametro del cavo (esterno)	8,7 mm
Lunghezza cavo	5.000 mm
Materiale della guaina	PUR
Idoneità per catena portacavi	No

### Certificazioni

Brevetti USA	US 7,696,468 B
--------------	----------------

### Classificazione

Voce tariffaria doganale	85444290
eCl@ss 5.1.4	27279201
eCl@ss 8.0	27279218
eCl@ss 9.0	27060311
eCl@ss 10.0	27060311
eCl@ss 11.0	27060311
ETIM 5.0	EC001855
ETIM 6.0	EC001855
ETIM 7.0	EC001855

## Collegamento elettrico

### Collegamento 1

Tipo di collegamento	Sub-D
Tipo	female
Numero di poli	15 poli
Modello	Assiale

### Collegamento 2

Tipo di collegamento	A cablare
----------------------	-----------