

技术数据表

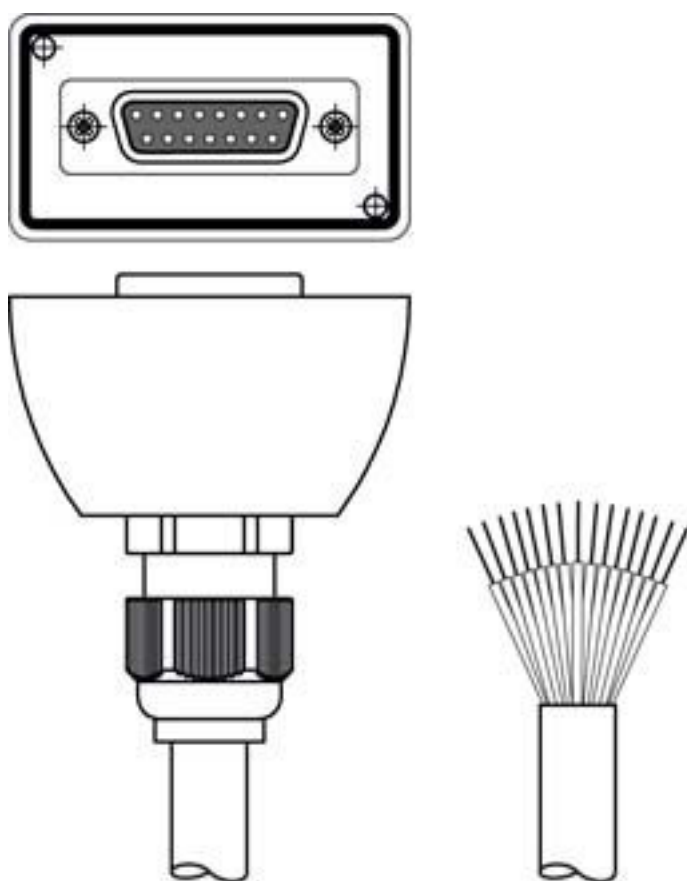
连接电缆

配件编号: 548522

CB-D15E-25000S-11GF

内容

- 技术参数
- 电气连接



图片可能不同



技术参数

基础数据

参数存储器	是
-------	---

电气数据

性能数据

工作电压	30 V AC/DC
------	------------

连接

连接1

类型	Sub-D
类型	插座
引脚数	15 个引脚
规格	直形

连接2

类型	开口端
----	-----

电缆性质

导线数量	11 光束
护套颜色	黑色
屏蔽	是
电缆设计	连接电缆(一端打开)
导线直径 (外部)	8.7 mm
电缆长度	25,000 mm
护套材料	PUR
拖链适用性	否

认证

美国专利	US 7,696,468 B
------	----------------

分类

税率编号	85444290
eCl@ss 5.1.4	27279201
eCl@ss 8.0	27279218
eCl@ss 9.0	27060311
eCl@ss 10.0	27060311
eCl@ss 11.0	27060311
ETIM 5.0	EC001855
ETIM 6.0	EC001855
ETIM 7.0	EC001855

电气连接

连接1

类型	Sub-D
类型	插座
引脚数	15 个引脚
规格	直形

连接2

类型	开口端
----	-----