

## Teknisk datablad Envejsfotocelle modtager

Art. nr.: 50143279

LE46C/2N



Illustrationen kan afvige

### Indhold

- Tekniske data
- Målskitser
- Elektrisk tilslutning
- Diagrammer
- Betjening og display
- Passende sender
- Artikelnøgle
- Henvisninger
- Yderligere informationer
- Tilbehør



## Tekniske data

### Basisdata

Serie	46C
Funktionsprincip	Envejsprincip
Enhedstype	Modtager

### Optiske data

Rækkevidde	tilsikret rækkevidde
Rækkevidde	0,5 ... 120 m
Grænserækkevidde	Typisk rækkevidde
Grænserækkevidde	0 ... 150 m

### Elektriske data

Beskyttet kredsløb	Kortslutningsbeskyttelse Polaritetsbeskyttelse Transientbeskyttelse
--------------------	---

### Ydelsesdata

Forsyningsspænding $U_B$	10 ... 30 V, DC, inkl. resterende ripple
Resterende ripple	0 ... 15 %, fra $U_B$
Tomgangsstrøm	0 ... 20 mA

### Udgange

Antal digitale skifteudgange	2 Stk.
------------------------------	--------

#### Skifteudgange

Spændingstype	DC
Skiftestrøm, maks.	100 mA
Skiftespænding	høj: $\geq(U_B - 2V)$ lav: $\leq 2V$

#### Skifteudgang 1

Skifteelement	Transistor, NPN
Skifteprincip	lys koblende

#### Skifteudgang 2

Skifteelement	Transistor, NPN
Skifteprincip	mørk koblende

### Tidsforløb

Skiftefrekvens	500 Hz
Reaktionstid	1 ms
Forsinkelse før opstart	300 ms

### Tilslutning

#### Tilslutning 1

Funktion	Signal OUT Spændingsforsyning
Tilslutningstype	Kabel
Kabellængde	2.000 mm
Materiale indkapsling	PUR
Kabelfarve	sort
Antal ledere	4 -året
Ledertværsnit	0,2 mm <sup>2</sup>

### Mekaniske data

Dimensioner (B x H x L)	20,5 mm x 76,3 mm x 44 mm
Materiale hus	Kunststof
Hus kunststof	PC-PBT
Materiale optikafdækning	Kunststof / PMMA
Nettovægt	100 g
Farve hus	rød
Fastgørelsestype	Gennemgangsfastgørelse via fastgøringsdel som option
Materiale-kompatibilitet	ECOLAB

### Betjening og display

Visningstype	LED
Antal LED	3 Stk.

### Omgivelsesdata

Omgivelsestemperatur drift	-40 ... 60 °C
Omgivelsestemperatur opbevaring	-40 ... 70 °C

### Certificeringer

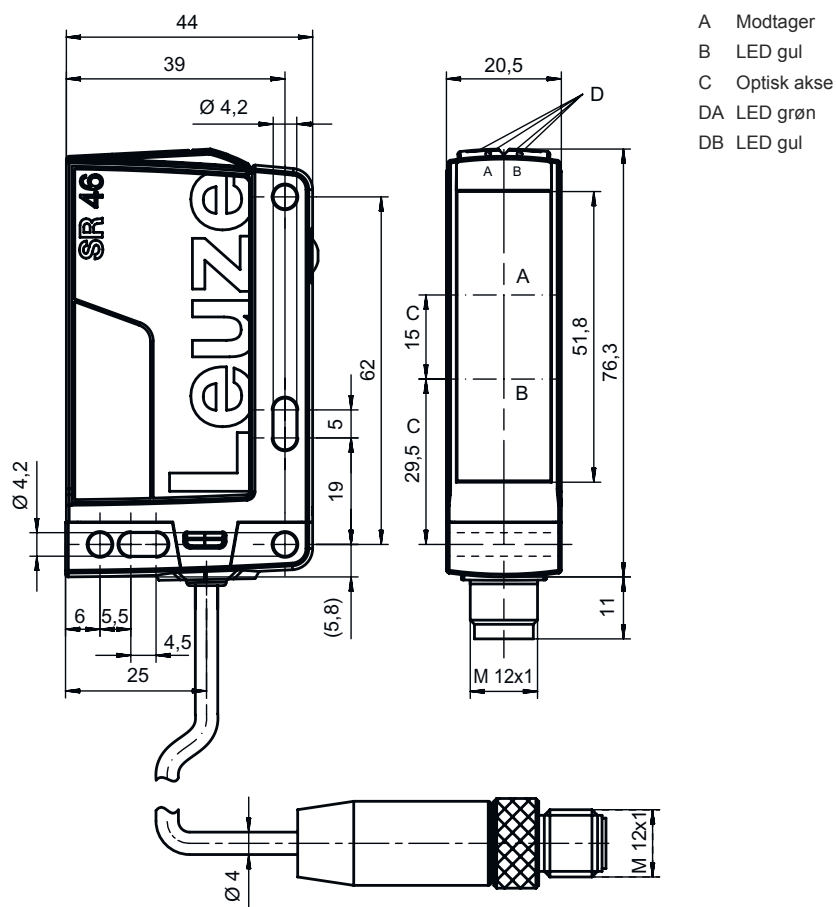
Kapsling	IP 67 IP 69K
Beskyttelsesklasse	III
Godkendelser	c UL US
Gældende standarder	IEC 60947-5-2

### Klassifikation

Toldtarifnummer	85365019
eCl@ss 5.1.4	27270901
eCl@ss 8.0	27270901
eCl@ss 9.0	27270901
eCl@ss 10.0	27270901
eCl@ss 11.0	27270901
ETIM 5.0	EC002716
ETIM 6.0	EC002716
ETIM 7.0	EC002716

## Målskitser

Alle målangivelser i millimeter



## Elektrisk tilslutning

### Tilslutning 1

Funktion	Signal OUT
	Spændingsforsyning
Tilslutningstype	Kabel
Kabellængde	2.000 mm
Materiale indkapsling	PUR
Kabelfarve	sort
Antal ledere	4 -året
Ledertværsnit	0,2 mm <sup>2</sup>

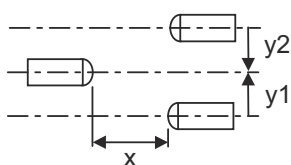
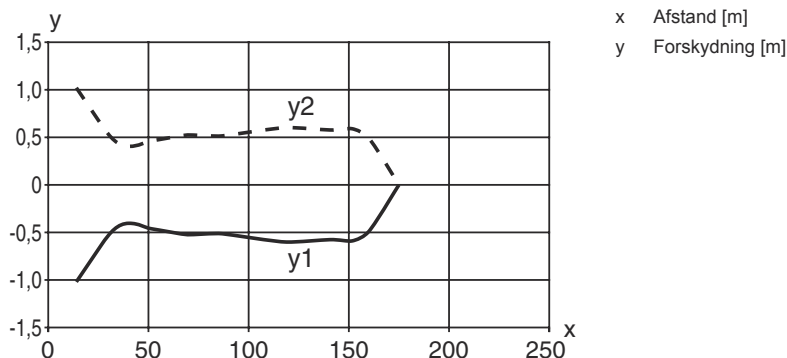
### Lederfarve

### Lederbestykning

brun	V+
hvid	OUT 2
blå	GND
sort	OUT 1

## Diagrammer


### Typ. reaktionsforløb



## Betjening og display

LED	Visning	Betydning
1	grøn, permanent lys	Driftsklar
2	gul, permanent lys gul, blinkende	Lysvej fri ingen funktionsreserve
3	gul, permanent lys ( <b>hædningsindikator</b> bag optikafdækning) gul, blinkende ( <b>hædningsindikator</b> bag optikafdækning)	Lysvej fri Lysvej fri, minimal funktionsreserve

## Passende sender

	Art. nr.	Designering	Artikel	Beskrivelse
	50127043	LS46C	Envejsfotocelle sender	Grænserækkevidde: 0 ... 150 m Lyskilde: LED, rød Forsyningsspænding: DC Tilslutning: Kabel, sort, 2.000 mm, 4 -året

## Artikelnøgle

Varebeskrivelse: AAA46C d EE-f.GG H/I J-K

AAA46C	<b>Funktionsprincip / byggeform</b> HT46C: Refleksionsfotocelle med baggrundsafblænding LS46C: Envejsfotocelle sender LE46C: Envejsfotocelle modtager PRK46C: Refleksionsfotocelle med polarisationsfilter RK46C: Refleksionsfotocelle
d	<b>Lystype</b> bortfaldet: Rødt lys I: Infrarødt lys

## Artikelnøgle

<b>EE</b>	<b>Lyskilde</b> bortfalder: LED L1: Laser klasse 1 L2: Laser klasse 2
<b>f</b>	<b>Forhåndsindstillet aftastningsvidde (valgfri)</b> bortfalder: Rækkevidde ifølge datablad xxxF: forhåndsindstillet driftsområde [mm]
<b>GG</b>	<b>udstyr</b> bortfalder: Standard 1: Potentiometer 270° 8: Aktiveringsindgang (aktivering med High-signal) 01: Refleksionsfotocelle med baggrundsafblænding (HT): Ved en indstillet aftastningsvidde på ≤ 450 mm (remission: 6%, sort) registreres HG-folie (high gain-folie) ikke fra en afstand på 900 mm D: Depolariserede medier E: Refleksionsfotocelle med baggrundsafblænding (HT): Optimeret til støvet miljø SL: Refleksionsfotocelle med baggrundsafblænding (HT): Spalteblænde 25 mm x 3 mm P: envejsfotocelle modtager (LE): Kantfilter til paralleldrift L: Lystæppe XL: Ekstra lang lysplet
<b>H</b>	<b>Rækkevidde-indstilling &amp; udførelse</b> bortfalder ved diffus sensor med baggrundsafblændning (HT): Indstilling af aftastningsbredde vha. mekanisk indstillingsspindel bortfalder ved refleksions-fotocelle (PRK): Rækkevidde kan ikke justeres 1: refleksions-fotocelle (PRK / RK): følsomhedsindstilling vha. potentiometer 3: Teach-in via knap P2: Opløsning 2 mm
<b>i</b>	<b>Skifteudgang / Funktion OUT 1/IN: Pin 4 eller leder sort</b> 2: NPN-transistorudgang, lys koblende N: NPN-transistorudgang, mørk koblende 4: PNP transistorudgang, lys koblende PNP transistorudgang, mørk koblende L: IO-Link
<b>J</b>	<b>Skifteudgang / funktion OUT 2/IN: Pin 2 eller leder hvid</b> 2: NPN-transistorudgang, lys koblende N: NPN-transistorudgang, mørk koblende 4: PNP transistorudgang, lys koblende PNP transistorudgang, mørk koblende 8: Aktiveringsindgang (aktivering med High-signal) 9: Deaktiveringsindgang (deaktivering med High-signal) W: Alarmudgang X: Pin ikke besat
<b>K</b>	<b>Elektrisk tilslutning</b> bortfalder: Kabel, standardlængde 2000 mm, 4-ledet 200-M12: Kabel, længde 200 mm med M12 rund stikforbindelse, 4-polet, aksial (stik) M12: M12 rund stikforbindelse, 4-polet (stik)

### Henvisning



↪ En liste over alle disponible apparattyper fremgår af Leuzes webside på [www.leuze.com](http://www.leuze.com).

## Henvisninger



### Overhold den tilsigtede brug!



- ↪ Produktet er ingen sikkerhedssensor og er ikke egnet til personbeskyttelse.
- ↪ Produktet må kun tages i drift af autoriserede personer.
- ↪ Anvend produktet udelukkende i overensstemmelse med den tilsigtede brug.

## Henvisninger

### Ved UL-applikationer:



- ↳ Ved UL-applikationer er brugen udelukkende tilladt i klasse-2-strømkredsløb iht. NEC (national electric code).
- ↳ Disse nærhedskontakter skal anvendes sammen med UL-angivne kabelenheder nominelt 30V, 0,5A min, installation i marken eller tilsvarende (kategorier: CYJV/CYJV7 eller PVVA/PVVA7)

## Yderligere informationer

- Reaktionsid: Til korte henfaldstider anbefales en belastning i ohm på ca. 5 kOhm

## Tilbehør

### Fastgørelsesteknik - Monteringsvinkel

	Art. nr.	Designering	Artikel	Beskrivelse
	50105315	BT 46	Fastgøringsdel	Fastgørelsesdelens udførelse: Vinkel L-form Fastgørelse, på anlægget: Gennemgangsfastgørelse Fastgørelse, på enheden: kan skrues Type fastgørelsesdel: stiv Materiale: Metal

### Fastgørelsesteknik - Montering af runde stænger

	Art. nr.	Designering	Artikel	Beskrivelse
	50117252	BTU 300M-D12	Montagesystem	Fastgørelsesdelens udførelse: Montagesystem Fastgørelse, på anlægget: til rundstang 12 mm, Pladefastgørelse Fastgørelse, på enheden: kan skrues, Egned til M4-skrues Type fastgørelsesdel: kan klemmes, drejelig 360°, kan justeres Materiale: Metal

### Henvisning



- ↳ En liste med alle disponible tilbehørsartikler findes på Leuze webside i download-fanebladet ved artiklerne.