

Folha de dados técnicos

Elemento de coluna de sinalização

N.º do art.: 50144838

A7-V1-DS-M7-T

Conteúdo

- Dados técnicos
- Desenhos dimensionais
- Notas
- Acessórios



A imagem pode divergir



Dados técnicos

Dados básicos

Série	A7
Adequado para	Elementos de coluna de sinalização da série A7 - Advanced Series
Tipo da sinalização	Ótico

Dados elétricos

Vida útil	> 100.000 h
Dados de desempenho	
Tensão de alimentação U_B	24 V, CC, 10 %
Consumo de corrente, máx.	70 mA

Conexão

Notas	As cores individuais são controladas através de VCC (PNP) À prova de troca acidental: a ativação das cores é feita através de pinos, assim, é possível selecionar livremente a posição da calota (veja o manual de instruções).
-------	--

Dados mecânicos

Execução	Cilíndrico
Dimensões (Ø x C)	70 mm x 50 mm
Material da carcaça	Plástico
Peso líquido	109 g
Tipo de fixação	Sistema de baioneta
Tipo de lâmpada	LED/24V
Apresentação das cores das calotas	7 cores selecionáveis
Imagem de sinal	Luz contínua ou intermitente
Ângulo de emissão	360°

Dados do ambiente

Temperatura ambiente, operação	-10 ... 60 °C
--------------------------------	---------------

Certificações

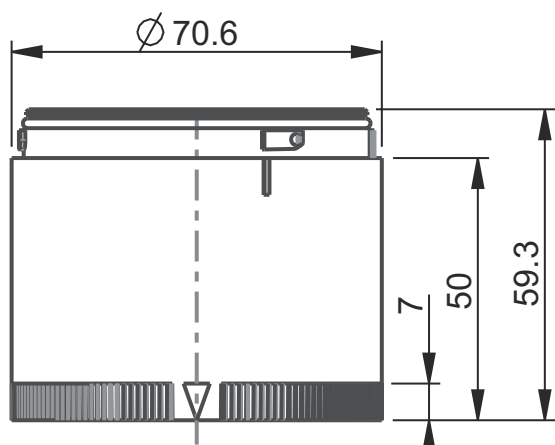
Grau de proteção	IP 66
Certificações	CE CSA

Classificação

Número da pauta aduaneira	85318070
eCl@ss 5.1.4	27371220
eCl@ss 8.0	27371220
eCl@ss 9.0	27371220
eCl@ss 10.0	27371220
eCl@ss 11.0	27371220
ETIM 5.0	EC000232
ETIM 6.0	EC000232
ETIM 7.0	EC000232

Desenhos dimensionais

Todas as medidas em milímetros



Notas



Respeitar a utilização prevista!



- ☞ O produto não é um sensor de segurança e não atua para a proteção de pessoas.
- ☞ O produto só deve ser colocado em operação por pessoas capacitadas.
- ☞ Aplique o produto apenas de acordo com a sua utilização prevista.

Acessórios

Generalidades

	N.º do art.	Designação	Artigo	Descrição
	50135462	A7-V1-BZ1-M	Elemento de coluna de sinalização	Sinalização: Sonoro Consumo de corrente, máx.: 70 mA Execução: Cilíndrico Diâmetro: 70 mm Fixação: Sistema de baioneta Elementos de comando: Interruptor DIP, Potenciômetro de 225° Temperatura ambiente: -10 ... 60 °C Grau de proteção: IP 66 Tipo de som: Som contínuo ou pulsante Pressão sonora: 100 dB Quantidade de sons: 8 Unid.
	50138151	A7-V1-BZ2-S	Elemento de coluna de sinalização	Sinalização: Sonoro Consumo de corrente, máx.: 20 mA Execução: Cilíndrico Diâmetro: 70 mm Fixação: Sistema de baioneta Elementos de comando: Potenciômetro de 225° Temperatura ambiente: -10 ... 60 °C Grau de proteção: IP 66 Tipo de som: Tom contínuo Pressão sonora: 105 dB Quantidade de sons: 1 Unid.
	50138366	A7-V1-BZ3-S	Elemento de coluna de sinalização	Sinalização: Sonoro Consumo de corrente, máx.: 30 mA Execução: Cilíndrico Diâmetro: 70 mm Fixação: Sistema de baioneta Elementos de comando: Potenciômetro de 225° Temperatura ambiente: -10 ... 60 °C Grau de proteção: IP 66 Tipo de som: Som pulsante Pressão sonora: 105 dB Quantidade de sons: 1 Unid.

Nota



- ☞ Uma lista com todos os artigos de acessórios disponíveis encontra-se na página da Leuze na internet, na guia Download da página de detalhes do artigo.