

## Folha de dados técnicos

### Interruptor de posição com função de

N.º do art.: 63000309

S300-P13C1-M12-SB

#### Conteúdo

- Dados técnicos
- Desenhos dimensionais
- Ligação elétrica
- Diagramas de conexão
- Notas



A imagem pode divergir



## Dados técnicos

### Dados básicos

Série	S300
-------	------

### Funções

Funções	Dispositivo de bloqueio sem trava, em conformidade com a norma EN ISO 14119 Integração técnica em termos de controle até categoria 4 em conformidade com a norma EN ISO 13849-1
---------	--

### Parâmetros característicos

Vida útil T <sub>M</sub>	20 anos, EN ISO 13849-1
B10 <sub>d</sub>	40.000.000 quantidade de ciclos

### Dados elétricos

Categoria de utilização com DC 13	Ue 24 V, Ie 2 A, EN 60947-5-1
Categoria de utilização com AC 15	Ue 24 V, Ie 2 A, EN 60947-5-1
Equipamento de contato	2NC + 1NO
Abertura do contato	Por força de mola
Proteção contra curto-circuito	500 V, 2 A, tipo gG, IEC 60269-1
Proteção contra contato acidental	Isolamento de proteção O

### Dados de desempenho

Tensão nominal de isolamento	30 V CA, 36 V CC
Corrente térmica convencional máx.	2 A

### Conexão

Número de conexões	1 Unid.
--------------------	---------

#### Conexão 1

Função	Conexão de contatos
Tipo de conexão	Conector redondo
Tamanho da rosca	M12
Material	Plástico
Número de polos	8 polos

### Dados mecânicos

Execução	Cúbico
Dimensões (L x A x C)	40 mm x 39 mm x 97 mm
Material da carcaça	Plástico
Carcaça plástico	Reforçado com fibra de vidro (PPS), autoextinguível
Material de contato elétrico	Liga de prata
Peso líquido	165 g
Cor da carcaça	Preto
Tipo de fixação	Fixação de passagem
Tipo de interruptor	Dispositivo de bloqueio sem trava, ISO 14119
Princípio de chaveamento	Contato de ação lenta
Sentido de chaveamento	Para ambos os lados Para um lado
Sentidos de acionamento durante o arranque	360° 4 x para o lado (90°)
Velocidade de arranque	Dependendo do atuador utilizado
Vida útil mecânica	20.000.000 ciclos de atuação, IEC 60947-5-1 ciclos de comutação
Frequência de acionamento máx.	3.600 por hora, IEC 60947-5-1
Fixador do atuador	Longa

### Dados do ambiente

Temperatura ambiente, operação	-25 ... 80 °C
Grau de sujidade	3, EN 60947-1

### Certificações

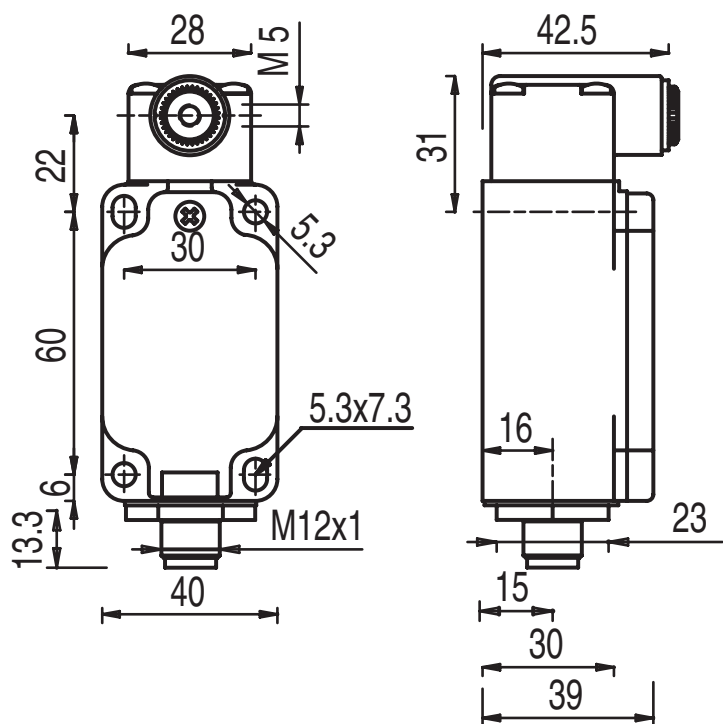
Grau de proteção	IP 67
Certificações	c UL US IMQ

### Classificação

Número da pauta aduaneira	85369095
eCl@ss 5.1.4	27272601
eCl@ss 8.0	27272601
eCl@ss 9.0	27272601
eCl@ss 10.0	27272601
eCl@ss 11.0	27272601
ETIM 5.0	EC000030
ETIM 6.0	EC000030
ETIM 7.0	EC000030

## Desenhos dimensionais

Todas as medidas em milímetros



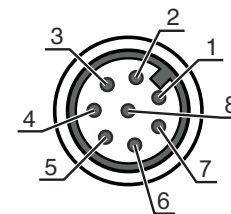
## Ligação elétrica

### Conexão 1

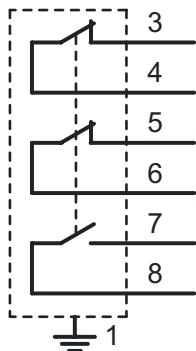
Função	Conexão de contatos
Tipo de conexão	Conector redondo
Tamanho da rosca	M12
Tipo	male
Material	Plástico
Número de polos	8 polos
Codificação	Código A

### Pino Ocupação de pinos

Pino	Ocupação de pinos
1	n.c.
2	n.c.
3	NF(1)
4	NF(1)
5	NF(2)
6	NF(2)
7	NA(1)
8	NA(1)



## Diagramas de conexão



## Notas



**Respeitar a utilização prevista!**



- ☞ O produto só deve ser colocado em operação por pessoas capacitadas.
- ☞ Aplique o produto apenas de acordo com a sua utilização prevista.