

技术数据表

安全限位开关

配件编号: 63000309

S300-P13C1-M12-SB

内容

- 技术参数
- 尺寸图纸
- 电气连接
- 接线图
- 说明



图片可能不同



技术参数

基础数据

系列	S300
----	------

功能

功能	内置到符合由EN ISO 13849-1定义 的类别4以下控制电路中 符合由EN ISO 14119定义的有强制互锁 的门锁
----	---

特性参数

使用寿命 T_M	20 年, EN ISO 13849-1
$B10_d$	40,000,000 周期数

电气数据

DC 13下使用类别	Ue 24 V , le 2 A, EN 60947-5-1
AC 15下使用类别	Ue 24 V , le 2 A, EN 60947-5-1
触点	2NC + 1NO
触点打开方式	压配合
短路保护	500 V , 2 A , gG型, IEC 60269-1
触点保护	保护绝缘O

性能数据

额定绝缘电压	30 V AC , 36 V DC
最大约定热电流	2 A

连接

连接数量	1 光束
------	------

连接1

功能	触点连接
类型	接头
螺纹规格	M12
材料	塑料
引脚数	8 个引脚

机械数据

设计	方形
尺寸 (宽 x 高 x 长)	40 mm x 39 mm x 97 mm
外壳材料	塑料
塑料外壳	玻璃纤维加强(PPS) , 自熄
电触点材料	银合金
净重	165 g
外壳颜色	黑色
紧固类型	通孔安装
开关类型	无强制锁定互锁装置, ISO 14119
开关原理	蠕变触点
开关方向	一侧 两侧
操作钥匙插入方向	360° 4 x 侧(90)
插入速度	依靠所用执行器
机械寿命	20,000,000 驱动周期, IEC 60947-5-1 开 关循环
最大激活频率	3,600 每小时, IEC 60947-5-1
执行器支座	长

环境数据

环境温度 , 工作	-25 ... 80 °C
污染程度	3, EN 60947-1

认证

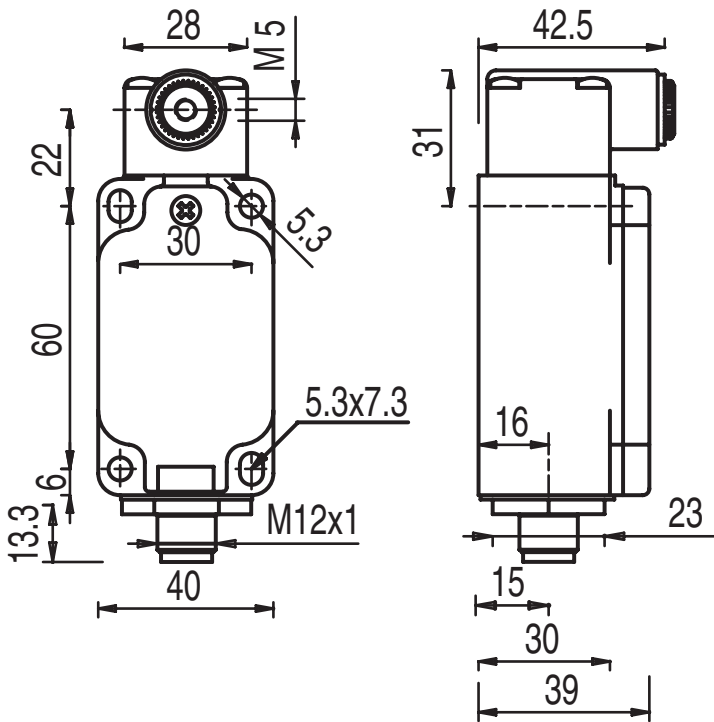
防护等级	IP 67
认证	c UL US IMQ

分类

税率编号	85369095
eCl@ss 5.1.4	27272601
eCl@ss 8.0	27272601
eCl@ss 9.0	27272601
eCl@ss 10.0	27272601
eCl@ss 11.0	27272601
ETIM 5.0	EC000030
ETIM 6.0	EC000030
ETIM 7.0	EC000030

尺寸图纸

所有尺寸单位均为毫米



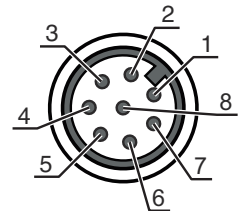
电气连接

连接1

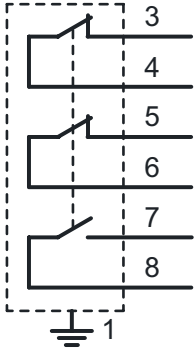
功能	触点连接
类型	接头
螺纹规格	M12
类型	插头
材料	塑料
引脚数	8 个引脚
编码	A-编码

引脚 引脚分配

1	n.c.
2	n.c.
3	NC(1)
4	NC(1)
5	NC(2)
6	NC(2)
7	NO(1)
8	NO(1)



接线图



说明



遵守设备的使用规定！



只能由专业人员将本产品投入运行。

请仅根据正确用途使用本产品。