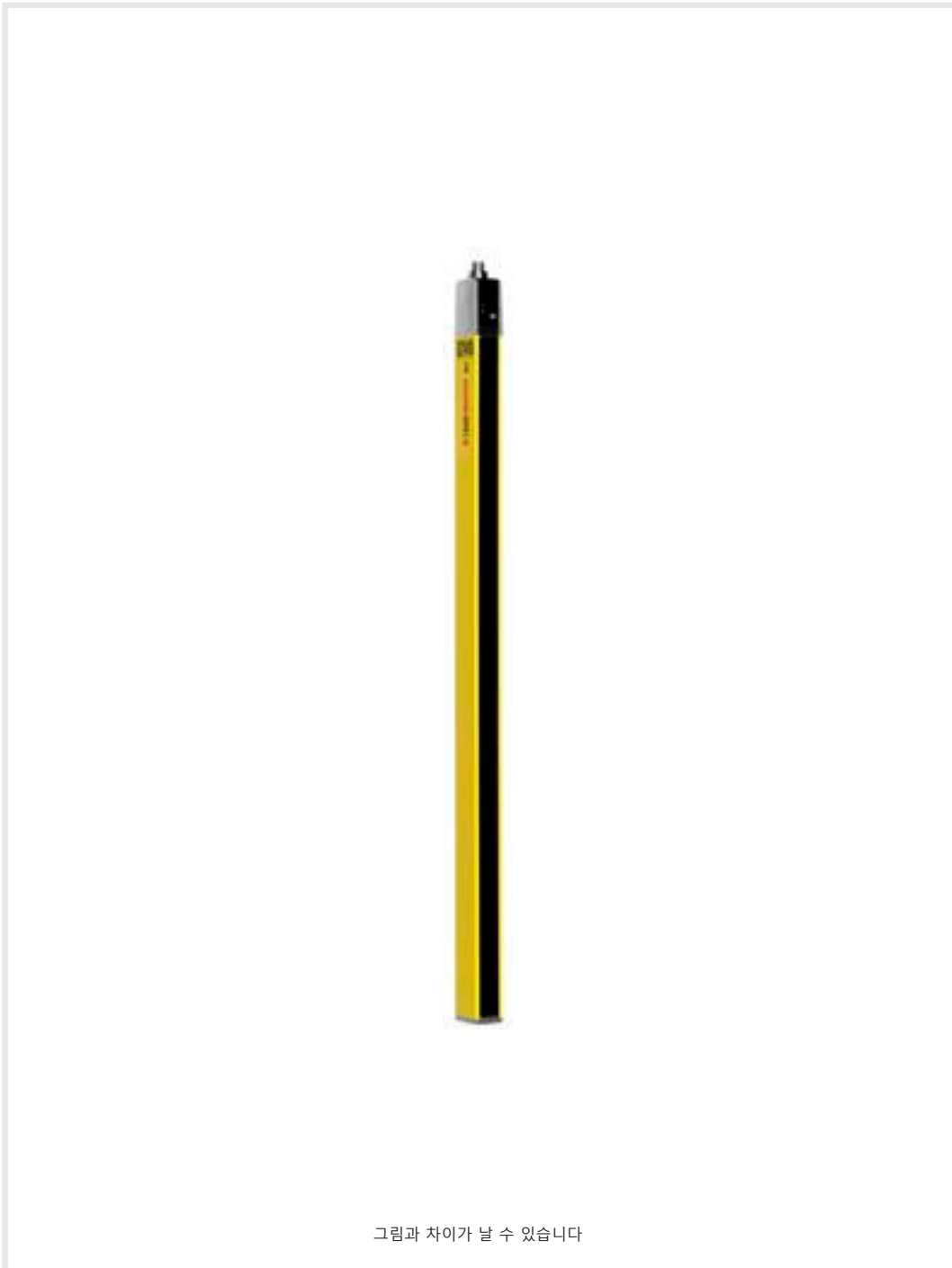


기술 데이터 시트

안전 라이트 커튼 송신기

품목 번호: 68004109

MLC501T14-900



그림과 차이가 날 수 있습니다

내용

- 기술 데이터
- 치수 도면
- 전기 연결
- 회로도
- 조작 및 표시
- 적합한 수신기
- 제품 키워드
- 참고
- 액세서리



기술 데이터

기본 데이터

| | |
|--------|----------------|
| 시리즈 | MLC 500 |
| 장치 종류 | 송신기 |
| 포함됨 | 2개 슬롯 너트 BT-NC |
| 애플리케이션 | 손가락 보호 |

기능

| | |
|----|-------------------|
| 기능 | 범위 축소 전송 채널 전환 |
|----|-------------------|

특성 변수

| | |
|----------------------|----------------------|
| 유형 | 4, IEC/EN 61496 |
| SIL | 3, IEC 61508 |
| SILCL | 3, IEC/EN 62061 |
| 사용 시간 T _M | 20 년, EN ISO 13849-1 |

보호필드 데이터

| | |
|----------|-----------|
| 분해능 | 14 mm |
| 보호 필드 높이 | 900 mm |
| 감지 범위 | 0 ... 6 m |

광학 데이터

| | |
|-----------|--------------------------|
| 동기화 | 송신기와 수신기 사이 시각적 |
| 광원 | LED, 적외선 |
| LED 광파장 | 940 nm |
| 송신 신호 형태 | 펄스형 |
| LED 위험 그룹 | 면제 그룹(EN 62471:2008에 따름) |

전기 데이터

| | |
|-------|-------------------|
| 보호 회로 | 과전압 방지장치 단락 방지 |
|-------|-------------------|

성능 데이터

| | |
|-------------------------|------------------------|
| 공급 전압 점검 U _B | 24 V, DC, -20 ... 20 % |
| 소비 전류, 최대 | 50 mA |
| 퓨즈 | 2A 시간 지연 |

입력부

| | |
|----------------|------|
| 디지털 스위칭 입력부 개수 | 1 개수 |
|----------------|------|

스위칭 입력

| | |
|-----------------|-------------|
| 종류 | 디지털 스위칭 입력부 |
| 스위칭 전압 high, 최소 | 18 V |
| 스위칭 전압 low, 최대 | 2.5 V |
| 스위칭 전압, 일반 | 22.5 V |
| 전압 형식 | DC |

연결

| | |
|----|------|
| 연결 | 1 개수 |
|----|------|

연결 1

| | |
|--------|----------|
| 기능 | 기계 인터페이스 |
| 연결부 종류 | 원형 커넥터 |
| 나사 크기 | M12 |
| 재료 | 금속 |
| 핀 개수 | 4 핀 |

케이블 특성

| | |
|----------------------|----------------------|
| 허용 도체 단면, 일반 | 0.25 mm ² |
| 연결 케이블 길이, 최대 | 100 m |
| 부하에 대한 허용 케이블 저항, 최대 | 200 Ω |

기술 데이터

| | |
|------------------|--|
| 치수(너비 x 높이 x 길이) | 29 mm x 966 mm x 35.4 mm |
| 하우징 재료 | 금속 |
| 금속 하우징 | 알루미늄 |
| 렌즈 커버 재료 | 플라스틱 / PMMA |
| 최종 캡 재료 | 아연 다이캐스팅 |
| 순중량 | 1,050 g |
| 하우징 색상 | 황색, RAL 1021 |
| 고정 방식 | 고정 브래킷 스위블 마운트 슬롯 마운팅 장치 칼럼에 설치 |

조작 및 표시

| | |
|--------|------|
| 표시 방식 | LED |
| LED 개수 | 2 개수 |

환경 데이터

| | |
|----------------|---------------|
| 작동 시 주변 온도 | 0 ... 55 °C |
| 보관 시 주변 온도 | -30 ... 70 °C |
| 상대 습도(응축되지 않음) | 0 ... 95 % |

인증

| | |
|-------|--------------------------------------|
| 보호 등급 | IP 65 |
| 보호 등급 | III |
| 인증 | c CSA US c TÜV NRTL US TÜV Süd |
| 진동 내성 | 50 m/s ² |
| 충격 내성 | 100 m/s ² |
| 미국 특허 | US 6,418,546 B |

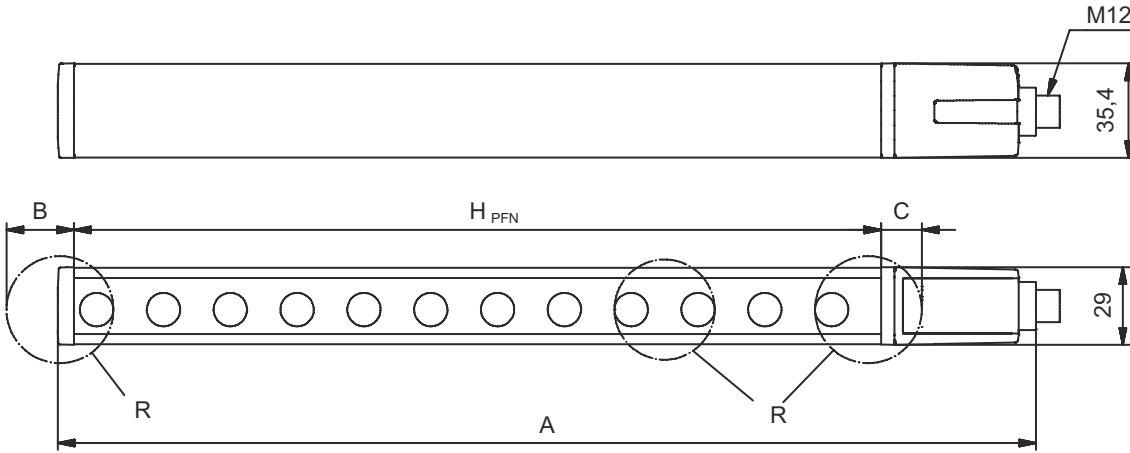
분류

| | |
|--------------|----------|
| HS 번호 | 85365019 |
| eCl@ss 5.1.4 | 27272704 |
| eCl@ss 8.0 | 27272704 |
| eCl@ss 9.0 | 27272704 |
| eCl@ss 10.0 | 27272704 |
| eCl@ss 11.0 | 27272704 |
| ETIM 5.0 | EC002549 |
| ETIM 6.0 | EC002549 |
| ETIM 7.0 | EC002549 |

치수 도면

전체 치수 정보(mm)

효과적인 보호 필드 높이 계산 $H_{PFE} = H_{PFN} + B + C$



H_{PFE} 효과적으로 작용하는 보호 필드 높이 = 912mm
 H_{PFN} 공칭 보호 필드 높이 = 900mm
 A 전체 높이 = 966mm
 B 6mm

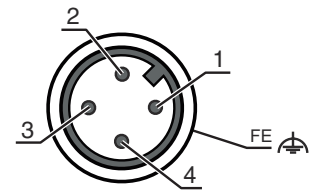
C 6mm
 R 효과적인 보호 필드 높이 H_{PFE} 는 광학 영역의 치수를 넘어 R로 표시된 원의 외부 가장자리까지입니다.

전기 연결

연결 1

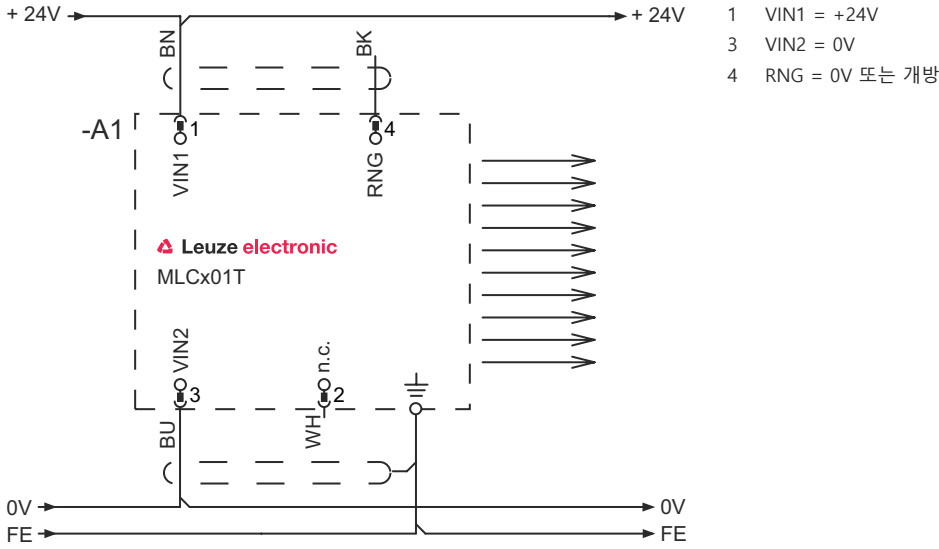
| | |
|---------|-----------|
| 기능 | 기계 인터페이스 |
| 연결부 종류 | 원형 커넥터 |
| 나사 크기 | M12 |
| 유형 | Male |
| 재료 | 금속 |
| 핀 개수 | 4 핀 |
| 인코딩 | A-코딩됨 |
| 플러그 하우징 | FE/SHIELD |

| 핀 | 핀 지정 | 와이어 색상 |
|---|------|--------|
| 1 | VIN1 | 갈색 |
| 2 | n.c. | 흰색 |
| 3 | VIN2 | 청색 |
| 4 | RNG | 흑색 |

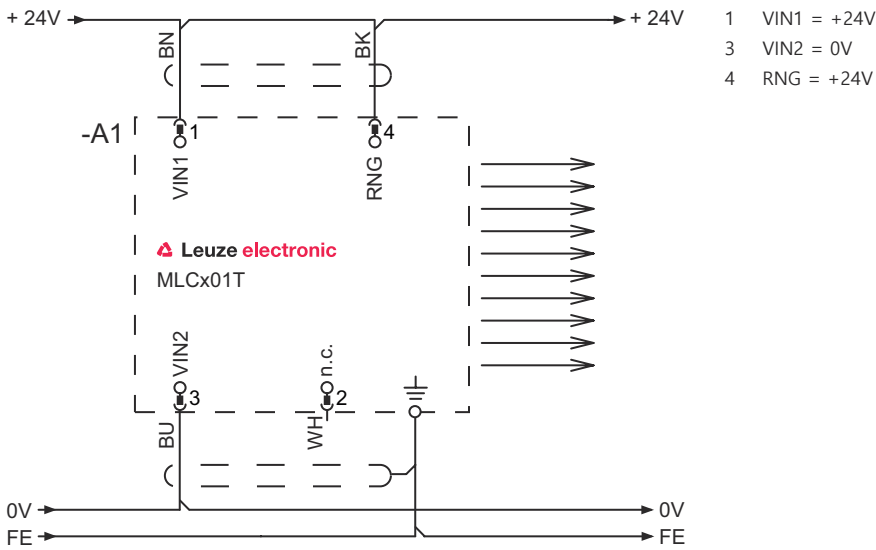


회로도

전송 채널 C1, 감소된 감지 범위

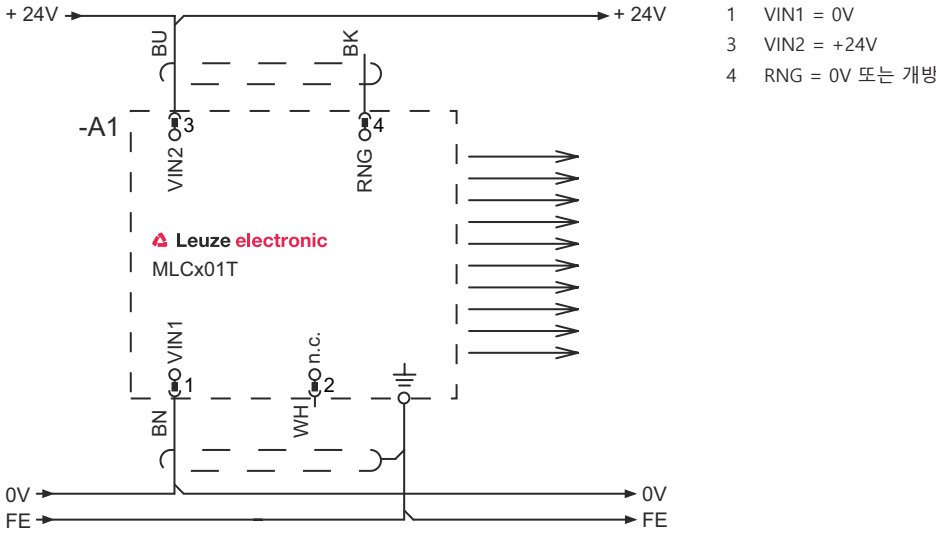


전송 채널 C1, 표준 감지 범위

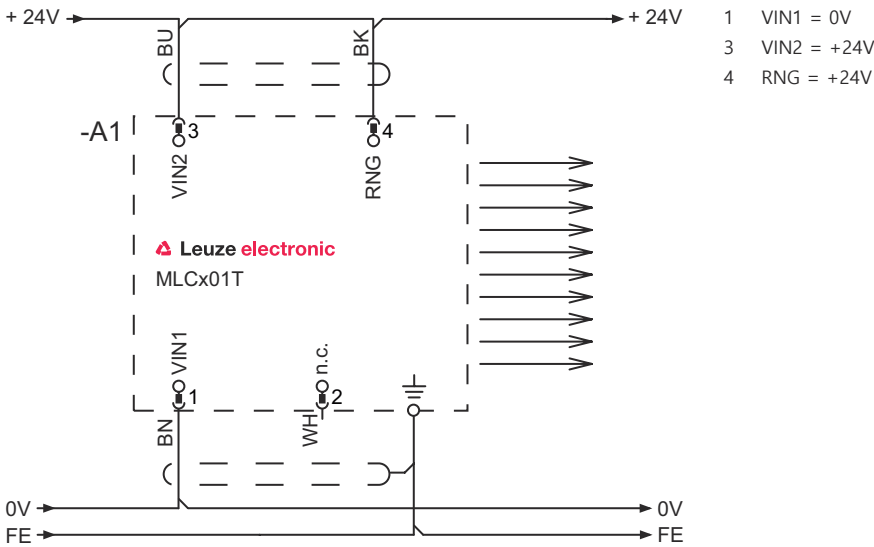


회로도

전송 채널 C2, 감소된 감지 범위




전송 채널 C2, 표준 감지 범위



조작 및 표시

| LED | 디스플레이 | 의미 |
|-----|--|--|
| 1 | 꺼짐 적색, 연속 점등 녹색, 연속 점등 | 장치 꺼짐 장치 오류 일반 모드 |
| 2 | 녹색, 깜박임, 켜 후 10초 동안 꺼짐 녹색, 연속 점등 | 핀 4의 배선을 통해 감소된 감지 범위가 선택됨 전송 채널 C1 전송 채널 C2 |

적합한 수신기


| | 품목 번호 | 명칭 | 품목 | 설명 |
|---|----------|---------------|---------------|--|
|  | 68005109 | MLC511R14-900 | 안전 라이트 커튼 수신기 | 기능 패키지: 기본 분해능: 14 mm 보호 필드 높이: 900 mm 반응 시간: 20 ms 연결: 원형 커넥터, M12, 금속, 4 핀 |

제품 키워드

제품 명칭: MLCxyy-za-hhhhei-ooo

| MLC | 안전 라이트 커튼 |
|------|--|
| x | 시리즈 3: MLC 300 5: MLC 500 |
| yy | 기능 등급 00: 송신기 01: 송신기(AIDA) 02: 시험 입력부가 있는 송신기 10: 수신기 기본 - 자동 재시동 11: 수신기 기본 - 자동 재시동(AIDA) 20: 수신기 표준 - EDM/RES 선택가능 30: 수신기 확장 - 블랭킹/뮤팅 |
| z | 장치 종류 T: 송신기 R: 수신기 |
| a | 분해능 14: 14mm 20: 20mm 30: 30mm 40: 40mm 90: 90mm |
| hhhh | 보호 필드 높이 150 ~ 3000: 150mm에서 3,000mm까지 |
| e | 호스트/게스트(옵션) H: Host MG: Middle Guest G: Guest |
| i | 인터페이스(옵션) /A: AS-i |
| ooo | 옵션 /V: high Vibration-proof EX2: 폭발 방지(영역 2 + 22) SPG: 스마트 프로세스 게이팅 |

참고

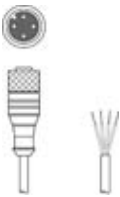
| | |
|--|---|
|  | 제공되는 모든 장치 유형 목록은 로이체의 웹 사이트 www.leuze.com 을 참조하십시오. |
|--|---|

참고


| | |
|---|--|
|  | 용도에 맞게 사용해야 합니다! |
|  | 자격이 있는 사람만 제품을 작동해야 합니다. 반드시 규정에 맞게 제품을 사용하십시오. |

액세서리


연결 기술 - 연결 케이블

| | 품목 번호 | 명칭 | 품목 | 설명 |
|---|----------|--------------------|--------|--|
|  | 50130726 | KD S-M12-4A-P1-050 | 연결 케이블 | 연결 1: 원형 커넥터, M12, 액시얼, 암, A-코딩됨, 4 핀 연결 2: 열려 있는 끝부분 차폐됨: 예 케이블 길이: 5,000 mm 덮개 재료: PUR |



고정 기술 - 스위블 마운트

| | 품목 번호 | 명칭 | 품목 | 설명 |
|--|--------|--------|--------|--|
|  | 429393 | BT-2HF | 브래킷 세트 | 마운팅 시스템 측: 통로 마운팅으로 마운팅, 장치 측: 클램핑 가능 고정 부품 종류: 360° 회전식 재료: 금속, 플라스틱 |

정렬 보조 장치

| | 품목 번호 | 명칭 | 품목 | 설명 |
|--|--------|----------|----------|--------------|
|  | 520101 | AC-ALM-M | 정렬 보조 장치 | 하우징 재료: 플라스틱 |

서비스

| | 품목 번호 | 명칭 | 품목 | 설명 |
|--|---------|------------|-------------------|--|
|  | S981050 | CS40-I-140 | 안전 검사 "안전 라이트 커튼" | 세부사항: 현재 규격과 지침에 따른 안전라이트 커튼 점검, 데이터베이스에 장치와 기계 데이터 수록, 적용 분야별 시험 프로토콜 작성. 조건: 기계 정지가 가능해야 함, 고객 측 작업자의 지원 및 로이체 작업자의 기계 접근이 보장되어야 함. 제한사항: 소요 비용에 따른 별도 출장 및 숙박 경비. |
|  | S981046 | CS40-S-140 | 시운전 지원 | 세부사항: 안전 장치에 대해 광전파 시간 측정 및 초기 검사 포함. 조건: 장치 및 연결 케이블이 이미 설치되어 있음, 출장 및 경우에 따라 숙박 경비를 제외한 금액. 제한사항: 최대 2h., 기계(설치) 및 전기(배선) 작업 미실행, 주변의 외부 구성품 미변경(장착, 배선, 프로그래밍). |

참고



제공되는 모든 액세서리 품목의 목록은 로이체 웹 사이트에서 품목 세부사항 페이지의 다운로드 탭을 참조하십시오.