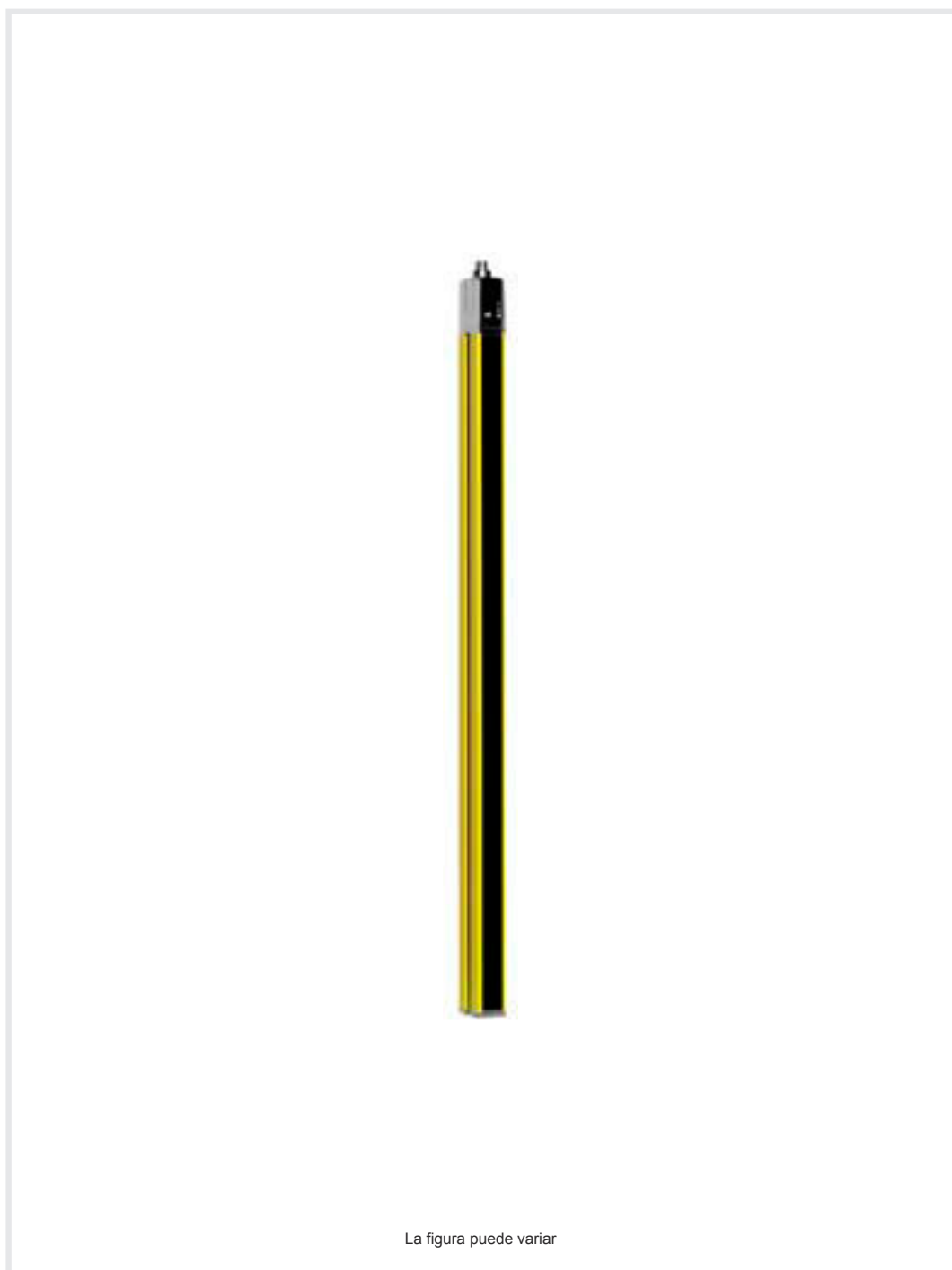


Hoja técnica

Receptor de la cortina óptica de seguridad

Código: 68003325

MLC530R30-2550



La figura puede variar

Contenido

- Datos técnicos
- Dibujos acotados
- Conexión eléctrica
- Esquemas de conexiones
- Operación e Indicación
- Emisores apropiados
- Código de producto
- Notas
- Accesorios



Datos técnicos

Datos básicos

Serie	MLC 500
Tipo de equipo	Receptor
Incluye	2 tuercas correderas BT-NC
Aplicación	Protección para las manos

Funciones

Paquete de funciones	Extended
Funciones	Blanking fijo con tolerancia de 1 haz Blanking fijo sin tolerancia Blanking fijo sin tolerancia, activable/desactivable durante el funcionamiento Blanking flotante, conmutable en funcionamiento a «blanking fijo» Combinación de blanking flotante/fijo, conmutable en funcionamiento a «blanking fijo» Conmutación del canal de transmisión Integración de «circuito de seguridad por contacto» Integración de «salidas de seguridad electrónicas» MaxiScan Monitorización de contactores (EDM) Muting de 2 sensores con control paralelo (temporizado) Muting parcial Rearme manual/automático (RES) Resolución reducida, conmutable en funcionamiento a «blanking fijo»

Parámetros

Tipo	4, IEC/EN 61496
SIL	3, IEC 61508
SILCL	3, IEC/EN 62061
Performance Level (PL)	e, EN ISO 13849-1
PFH _D	7,73E-09 por hora
Duración de utilización T _M	20 Años, EN ISO 13849-1
Categoría	4, EN ISO 13849

Datos del campo de protección

Resolución	30 mm
Altura del campo de protección	2.550 mm

Datos ópticos

Sincronización	Óptica entre emisor y receptor
----------------	--------------------------------

Datos eléctricos

Circuito de protección	Protección contra cortocircuito Protección contra sobretensiones
------------------------	---

Datos de potencia

Tensión de alimentación U _B	24 V, CC, -20 ... 20 %
Consumo de corriente, máx.	150 mA
Protección de espacios peligrosos	2 A de acción semiretardada

Entradas

Número de entradas digitales	3 Unidad(es)
------------------------------	--------------

Entradas

Tipo	Entrada digital
Tensión de conmutación high, mín.	18 V
Tensión de conmutación low, máx.	2,5 V
Tensión de conmutación, típ.	22,5 V
Tipo de tensión	CC

Salidas

Número de salidas de seguridad (OSSD)	2 Unidad(es)
---------------------------------------	--------------

Salidas de seguridad

Tipo	Salida de seguridad OSSD
Tensión de conmutación high, mín.	18 V
Tensión de conmutación low, máx.	2,5 V
Tensión de conmutación, típ.	22,5 V
Tipo de tensión	CC
Carga de corriente, máx.	380 mA
Inductividad de carga	2.000 µH
Capacidad de carga	0,3 µF
Corriente residual, máx.	0,2 mA
Corriente residual, típ.	0,002 mA
Caída de tensión	1,5 V

Salida de seguridad 1

Asignación	Conexión 1, pin 5
Elemento de conmutación	Transistor, PNP

Salida de seguridad 2

Asignación	Conexión 1, pin 6
Elemento de conmutación	Transistor, PNP

Respuesta temporal

Tiempo de respuesta	23 ms
Tiempo de rearme	100 ms

Conexión

Número de conexiones	1 Unidad(es)
----------------------	--------------

Conexión 1

Función	Interfaz de máquina
Tipo de conexión	Conector redondo
Tamaño de rosca	M12
Material	Metal
Número de polos	8 polos

Propiedades de cable

Sección de cable admisible, típ.	0,25 mm ²
Longitud del cable de conexión, máx.	100 m
Resistencia admisible del cable hasta la carga, máx.	200 Ω

Datos técnicos

Datos mecánicos

Dimensiones (An x Al x L)	29 mm x 2.616 mm x 35,4 mm
Material de carcasa	Metal
Carcasa de metal	Aluminio
Material, cubierta de óptica	Plástico / PMMA
Material de las caperuzas terminales	Fundición a presión de cinc
Peso neto	2.700 g
Color de carcasa	Amarillo, RAL 1021
Tipo de fijación	Escuadras de fijación Montaje en columna de montaje Montaje en ranura Soporte giratorio

Operación e Indicación

Tipo de indicación	Display de 7 segmentos LED
Número de LED	3 Unidad(es)

Datos ambientales

Temperatura ambiente en servicio	-30 ... 55 °C
Temperatura ambiente en almacén	-30 ... 70 °C
Humedad del aire relativa (sin condensación)	0 ... 95 %

Certificaciones

Índice de protección	IP 65
Clase de seguridad	III
Certificaciones	c CSA US c TÜV NRTL US S Mark TÜV Süd
Resistencia a las vibraciones	50 m/s ²
Resistencia a los choques	100 m/s ²
Patentes de EE.UU.	US 6,418,546 B

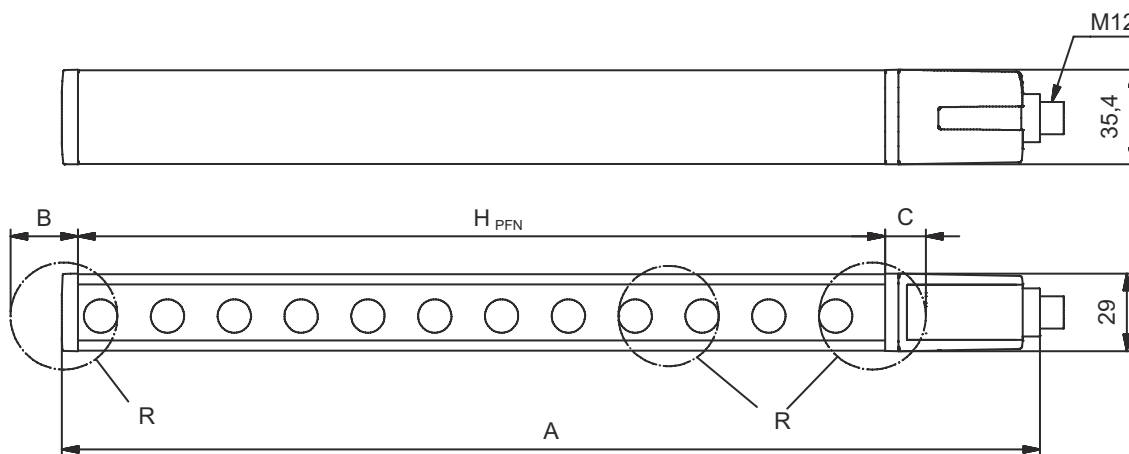
Clasificación

Número de arancel	85365019
eCl@ss 5.1.4	27272704
eCl@ss 8.0	27272704
eCl@ss 9.0	27272704
eCl@ss 10.0	27272704
eCl@ss 11.0	27272704
ETIM 5.0	EC002549
ETIM 6.0	EC002549
ETIM 7.0	EC002549

Dibujos acotados

Todas las medidas en milímetros

Cálculo de la altura del campo de protección efectiva $H_{PFE} = H_{PFN} + B + C$



H_{PFE} Altura del campo de protección efectiva = 2578 mm
 H_{PFN} Altura del campo de protección nominal = 2550 mm
 A Altura total = 2616 mm
 B 19 mm

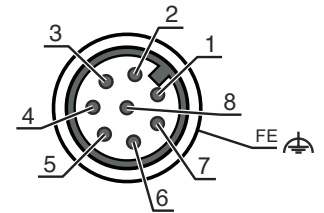
C 9 mm
 R La altura del campo de protección efectiva H_{PFE} sale de las medidas del área óptica hasta los bordes exteriores de los círculos marcados

Conexión eléctrica

Conexión 1

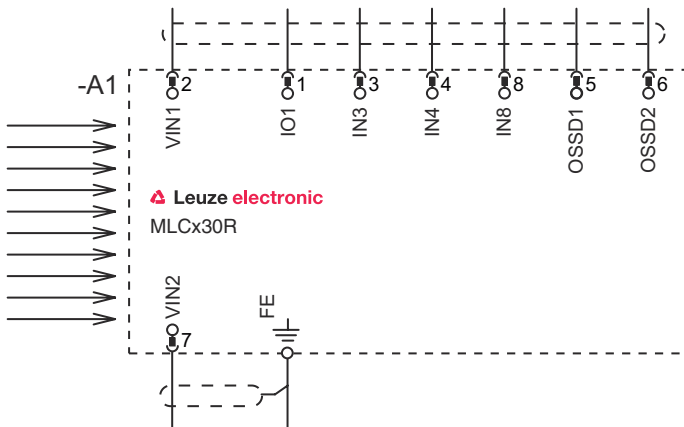
Función	Interfaz de máquina
Tipo de conexión	Conector redondo
Tamaño de rosca	M12
Tipo	Conector macho
Material	Metal
Número de polos	8 polos
Codificación	Codificación A
Carcasa del conector	FE/SHIELD

Pin	Asignación de pines	Color de conductor
1	IO1	Blanco
2	VIN1	Marrón
3	IN3	Verde
4	IN4	Amarillo
5	OSSD1	Gris
6	OSSD2	Rosa
7	VIN2	Azul
8	IN8	Rojo



Esquemas de conexiones

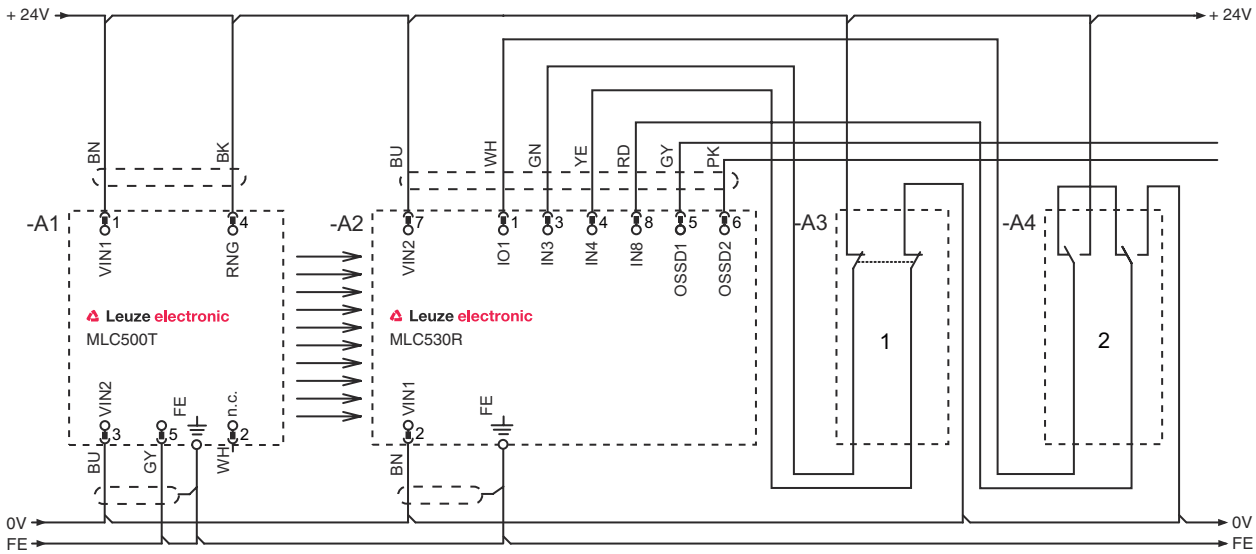
Esquema de conexión del receptor



- VIN1 = +24 V, VIN2 = 0 V: canal de transmisión C1
- VIN1 = 0 V, VIN2 = +24 V: canal de transmisión C2

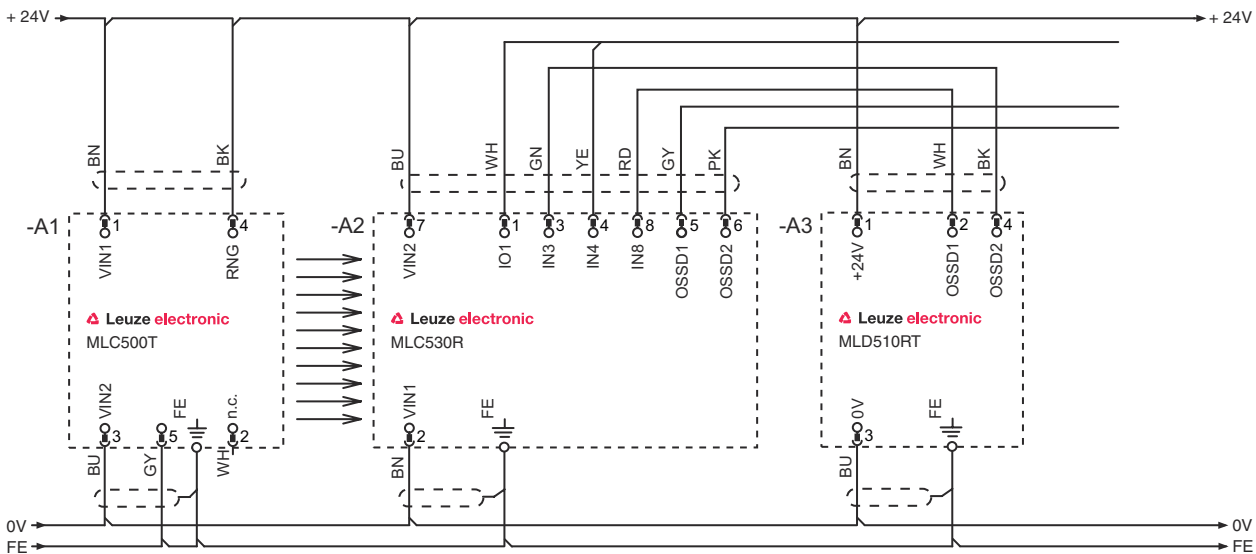
Esquemas de conexiones

Modo de trabajo 1: ejemplo de circuito para encadenar con un interruptor de posición para supervisar la presencia de piezas de máquina con blanking fijo



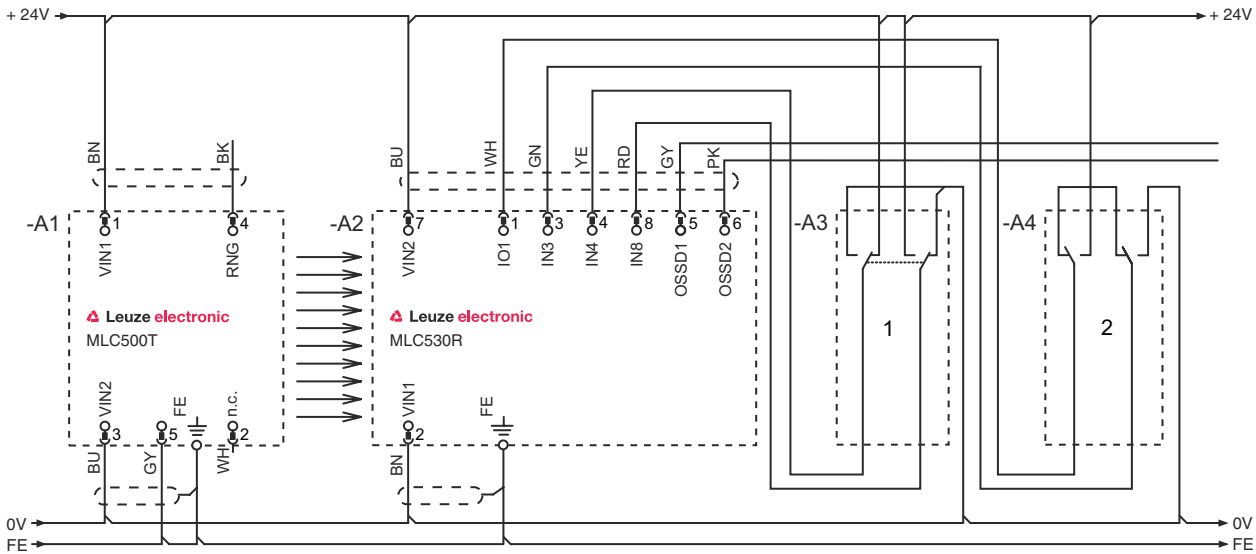
- 1 Sensor de seguridad encadenado, p. ej. interruptor de puerta de seguridad
- 2 Pulsador de llave para el aprendizaje («pulsador de llave de aprendizaje»)

Modo de trabajo 2: ejemplo de circuito para encadenar salidas de seguridad electrónicas para la supervisión combinada de accesos y zonas



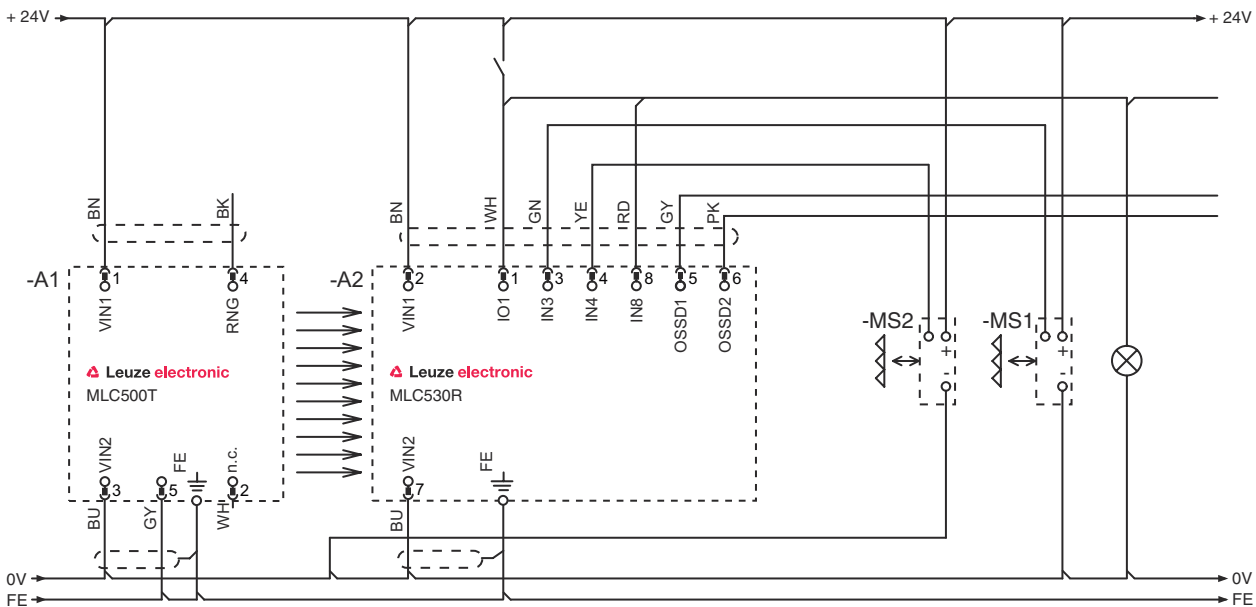
Esquemas de conexiones

Modo de trabajo 3: ejemplo de circuito con un interruptor de posición por contacto encadenado para supervisar el objeto enmascarado y un conmutador para conmutar entre los grupos de funciones FG1 y FG2



- 1 Conmutador de llave para conmutar entre los grupos de funciones FG1 y FG2
- 2 Interruptor con llave para el aprendizaje de zonas de blanking

Modo de trabajo 4: ejemplo de circuito para muting de 2 sensores con control paralelo (temporizado)




Operación e Indicación

LED	Display	Significado
1	Off	Equipo desconectado
	Rojo, luz continua	OSSD desactivada

Operación e Indicación

LED	Display	Significado
1	Rojo, parpadeante, 1 Hz	Error externo
	Rojo, parpadeante, 10 Hz	Error interno
	Verde, parpadeante, 1 Hz	OSSD activada, señal débil
	Verde, luz continua	OSSD activada
2	Off	RES desactivado o RES activado y habilitado o RES bloqueado y campo de protección interrumpido
	Amarillo, luz continua	RES activado y bloqueado pero listo para el desbloqueo - campo de protección libre y, dado el caso, sensor conectado en cadena habilitado
	Amarillo, parpadeante	Circuito de seguridad preconectado abierto
	Amarillo, parpadeante (1x ó 2x)	Conmutación del circuito de seguridad preconectado
3	Off	Ninguna función especial (blanking, muting, etc.) activa
	Azul, luz continua	Parámetros de campo de protección (blanking) reprogramados correctamente
	Azul, parpadeante, 1 Hz	Muting activo
	Azul, parpadeo breve	Reprogramación de parámetros de campo de protección o reinicio de muting necesario o muting override activo
	Azul, parpadeante, 10 Hz	Error al reprogramar parámetros de campo de protección

Emisores apropiados

	Código	Denominación	Artículo	Descripción
	68000325	MLC500T30-2550	Emisor de la cortina óptica de seguridad	Resolución: 30 mm Altura del campo de protección: 2.550 mm Alcance: 0 ... 10 m Conexión: Conector redondo, M12, Metal, 5 polos

Código de producto

Denominación del artículo: MLCxyy-za-hhhhei-ooo

MLC **Cortina óptica de seguridad**

x	Serie 3: MLC 300 5: MLC 500
yy	Clases funcionales 00: emisor 01: emisor (AIDA) 02: Emisor con entrada de test 10: Receptor Basic - rearme automático 11: receptor Basic - rearme automático (AIDA) 20: Receptor Standard - EDM/RES seleccionable 30: Receptor Extended - blanking/muting
z	Tipo de equipo T: emisor R: receptor
a	Resolución 14: 14 mm 20: 20 mm 30: 30 mm 40: 40 mm 90: 90 mm
hhhh	Altura del campo de protección 150 ... 3000: desde 150 mm hasta 3000 mm
e	Host/Guest (opcional) H: Host MG: Middle Guest G: Guest

Código de producto

MLC **Cortina óptica de seguridad**

i	Interfaz (opcional) /A: AS-i
ooo	Opción /V: high Vibration-proof EX2: protección contra explosiones (zonas 2 + 22) SPG: Smart Process Gating

Nota



Encontrará una lista con todos los tipos de equipo disponibles en el sitio web de Leuze: www.leuze.com.

Notas




¡Atención al uso conforme!




- El producto solo lo pueden poner en marcha personas capacitadas.
- Emplee el producto para el uso conforme definido.

Accesorios

Sistema de conexión - Cables de conexión



	Código	Denominación	Artículo	Descripción
	50135128	KD S-M12-8A-P1-050	Cable de conexión	Conexión 1: Conector redondo, M12, Axial, Conector hembra, Codificación A, 8 polos Conexión 2: Final abierto Apantallado: Si Longitud de cable: 5.000 mm Material de cubierta: PUR

Sistema de fijación - Soportes giratorios

	Código	Denominación	Artículo	Descripción
	429393	BT-2HF	Set de soportes	Fijación, lado de la instalación: Fijación pasante Fijación, del lado del equipo: Puede unirse por apriete Tipo de pieza de fijación: Giratorio en 360° Material: Metal, Plástico

Accesorios

Servicios

	Código	Denominación	Artículo	Descripción
	S981050	CS40-I-140	Inspección de seguridad «Reja óptica de seguridad»	<p>Detalles: Comprobación de una aplicación con reja óptica de seguridad de acuerdo con las normas y directivas actuales, registro de los datos del equipo y la máquina en una base de datos, elaboración de un protocolo de ensayo por aplicación.</p> <p>Condiciones: Debe haber la posibilidad de parar la máquina y se deben garantizar la asistencia por parte de empleados del cliente y la accesibilidad a la máquina para empleados de Leuze.</p> <p>Restricciones: Los gastos de desplazamiento y pernoctación se facturarán por separado y según gastos acumulados.</p>
	S981046	CS40-S-140	Asistencia en la puesta en marcha	<p>Detalles: Para equipos de seguridad con medición del tiempo de parada por inercia y primera inspección inclusive.</p> <p>Condiciones: Los equipos y los cables de conexión ya están montados, precio sin incluir gastos de desplazamiento y, en su caso, de pernoctación.</p> <p>Restricciones: Máx. 2 h., sin realizar ningún tipo de trabajo mecánico (de montaje) ni eléctrico (de cableado), ni ninguna modificación (adosado, cableado, programación) en componentes de otras marcas en el entorno.</p>

Nota



↪ Encontrará una lista con todos los accesorios disponibles en el sitio web de Leuze, en la pestaña de Descargas de la página detallada del artículo.