

## Teknisk datablad

## Sikkerhedslysgitter sender

Art. nr.: 68040307

MLC500T30-750-EX2



### Indhold

- Tekniske data
- Målskitser
- Elektrisk tilslutning
- Kredsløbsdiagram
- Betjening og display
- Passende modtager
- Artikelnøgle
- Henvisninger
- Tilbehør



## Tekniske data

### Basisdata

Serie	MLC 500
Enhedstype	Sender
indeholder	2 stk. notholder BT-NC
Applikation	Håndbeskyttelse

### Funktioner

Funktioner	Omstilling af overførselskanal Reduktion af rækkevidde
------------	---

### Parameter

Type	4, IEC/EN 61496
SIL	3, IEC 61508
SILCL	3, IEC/EN 62061
Brugstid T <sub>M</sub>	20 år, EN ISO 13849-1

### Beskyttelsesfeltdata

Opløsning	30 mm
Beskyttelsesfelthøjde	750 mm
Rækkevidde	0 ... 10 m

### Optiske data

Synkronisering	optisk mellem sender og modtager
Lyskilde	LED, infrarød
LED lysbølgelængde	940 nm
Sendesignalform	pulserende
LED risikogruppe	Fri gruppe (iht. EN 62471:2008)

### Elektriske data

Beskyttet kredsløb	Kortslutningsbeskyttelse Overspændingsbeskyttelse
--------------------	--

### Ydelsesdata

Forsyningsspænding U <sub>B</sub>	24 V, DC, -20 ... 20 %
Strømforbrug, maks.	50 mA
Afsikring	2 A moderat træg

### Indgange

Antal digitale skifteindgange	1 Stk.
-------------------------------	--------

### Skifteindgange

Type	Digital skifteindgang
Skiftespænding høj, min.	18 V
Skiftespænding lav, maks.	2,5 V
Skiftespænding, typ.	22,5 V
Spændingstype	DC

### Tilslutning

Antal tilslutninger	1 Stk.
---------------------	--------

### Tilslutning 1

Funktion	Maskininterface
Tilslutningstype	Rundt stik
Gevindstørrelse	M12
Materiale	Metal
Antal poler	5 -polet

### Ydeevne

Godkendt ledertværsnit, typ.	0,25 mm <sup>2</sup>
Længde tilslutningskabel, maks.	100 m
Godkendt ledningsmodstand i forhold til last, maks.	200 Ω

### Mekaniske data

Dimensioner (B x H x L)	30,7 mm x 816 mm x 40,3 mm
Materiale hus	Metal
Hus metal	Aluminium
Materiale optikafdækning	Kunststof/PC
Materiale endekapper	Trykstøbt i zink
Nettovægt	900 g
Farve hus	sølv
Fastgørelsestype	Drejelig holder Montering på apparatsøjle Monteringsvinkel Not-montering

### Betjening og display

Visningstype	LED
Antal LED	2 Stk.

### Omgivelsesdata

Omgivelsestemperatur drift	0 ... 55 °C
Omgivelsestemperatur opbevaring	-30 ... 70 °C
Relativ luftfugtighed (ikke-kondenserende)	0 ... 95 %

### Ex-specifikation

Ex-enhedskategori	3D 3G
Ex-zone	2 22
Ex-enhedsgruppe	II
Godkendt overfladetemperatur	T<85° (T4) °C
Beskyttelsestype for antændelse	„nA“ ingen gnistdannelse „tc“ beskyttelse grundet hus

### Certificeringer

Kapsling	IP 65
Beskyttelsesklasse	III
Godkendelser	c TÜV NRTL US TÜV Süd
Vibrationsbestandighed	50 m/s <sup>2</sup>
Stødbestandighed	100 m/s <sup>2</sup>
US-patenter	US 6,418,546 B

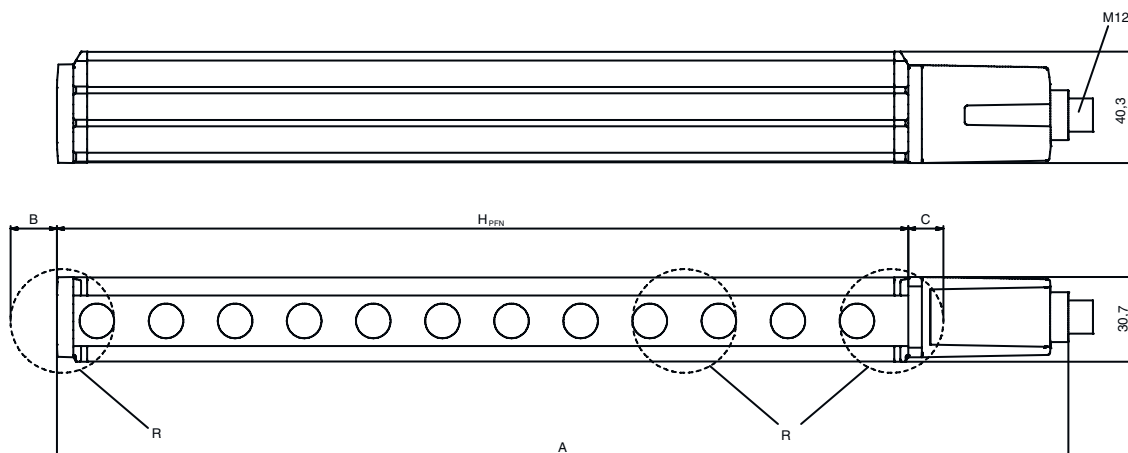
### Klassifikation

Toldtarifnummer	85365019
eCl@ss 5.1.4	27272704
eCl@ss 8.0	27272704
eCl@ss 9.0	27272704
eCl@ss 10.0	27272704
eCl@ss 11.0	27272704
ETIM 5.0	EC002549
ETIM 6.0	EC002549
ETIM 7.0	EC002549

## Målskitser

Alle målangivelser i millimeter

Beregning af effektiv beskyttelsesfelthøjde  $H_{PFE} = H_{PFN} + B + C$



$H_{PFE}$  Effektiv beskyttelsesfelthøjde = 778 mm

$H_{PFN}$  Nominel beskyttelsesfelthøjde = 750 mm

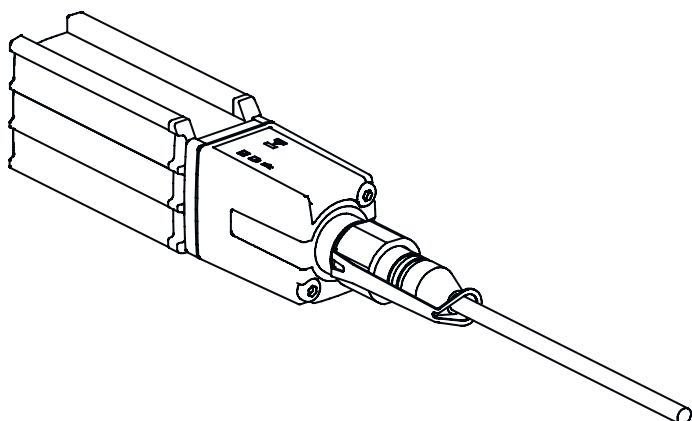
A Samlet højde = 816 mm

B 19 mm

C 9 mm

R Den effektive beskyttelsesfelthøjde  $H_{PFE}$  går ud over målene på optikområdet og hen til de kredsløb, der er indkredset og mærket med R.

## Låsebeskyttelse K-VM12-Ex



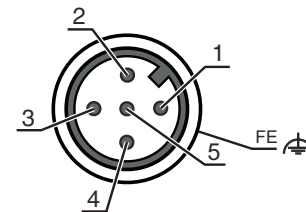
## Elektrisk tilslutning

### Tilslutning 1

Funktion	Maskininterface
Tilslutningstype	Rundt stik
Gevindstørrelse	M12
Type	male
Materiale	Metal
Antal poler	5 -polet
Kodning	A-kodet
Stikhus	FE/SHIELD

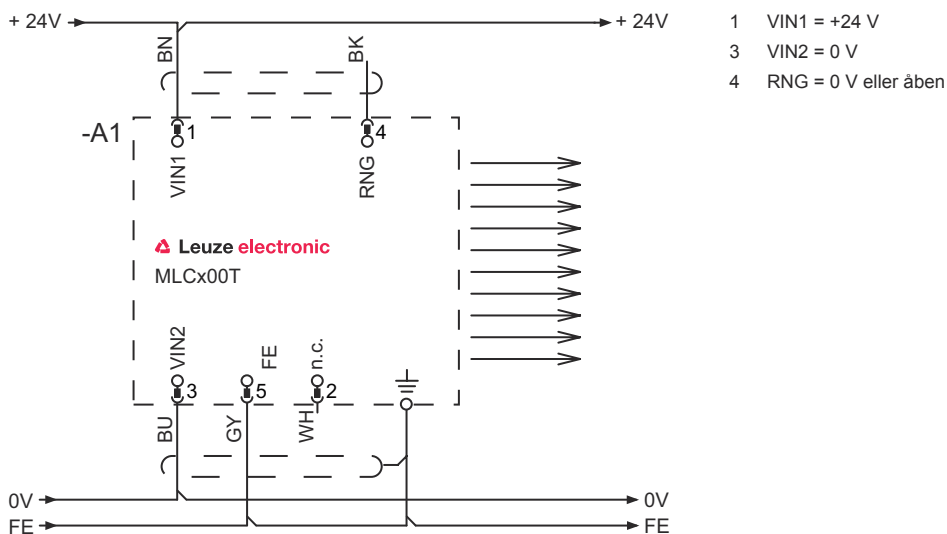
## Elektrisk tilslutning

Pin	Pintildeling	Lederfarve
1	VIN1	brun
2	n.c.	hvid
3	VIN2	blå
4	RNG	sort
5	FE/SHIELD	grå

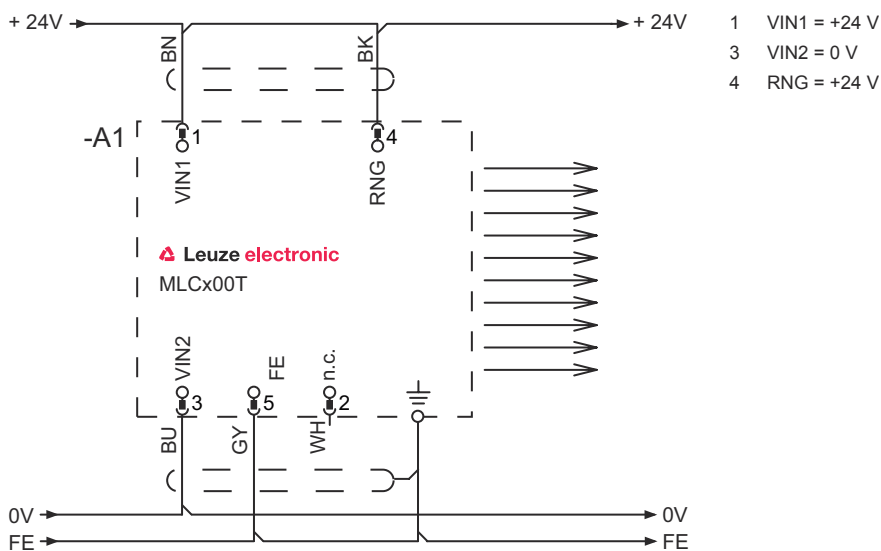


## Kredsløbsdiagram

### Kommunikationskanal C1, reduceret rækkevidde

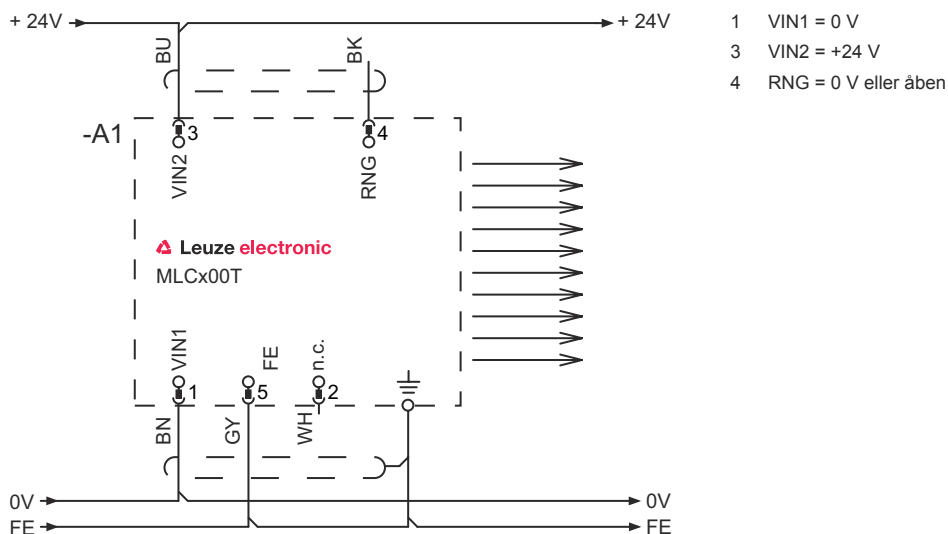


### Kommunikationskanal C1, standard-rækkevidde



# Kredsløbsdiagram

## Kommunikationskanal C2, reduceret rækkevidde



## Kommunikationskanal C2, standard-rækkevidde



## Betjening og display

LED	Visning	Betydning
1	Fra	Udstyret er slukket
	rød, permanent lys	Enhedsfejl
	grøn, permanent lys	Normal drift
2	grøn, blinkende, i 10 s. efter tænding	Reduceret rækkevidde som følge af trådføring fra pin 4 er valgt
	Fra	Overførselskanal C1
	grøn, permanent lys	Overførselskanal C2

## Passende modtager

	Art. nr.	Designering	Artikel	Beskrivelse
	68042307	MLC520R30-750-EX2	Sikkerhedslysgitter modtager	Funktionspakke: Standard Opløsning: 30 mm Beskyttelsesfelthøjde: 750 mm Reaktionstid: 8 ms Tilslutning: Rundt stik, M12, Metal, 8 -polet

## Artikelnøgle

Varebeskrivelse: MLCxyy-za-hhhhei-ooo

**MLC**                      **Sikkerhedslysgitter**

<b>x</b>	<b>Serie</b> 3: MLC 300 5: MLC 500
<b>yy</b>	<b>Funktionsklasser</b> 00: Sender 01: Sender (AIDA) 02: sender med testindgang 10: modtager basis - automatisk genstart 11: modtager basis - automatisk genstart (AIDA) 20: modtager standard - EDM/RES kan vælges 30: modtager udvidet - afblænding/muting
<b>z</b>	<b>Enhedstype</b> T: Sender R: Modtager
<b>a</b>	<b>Opløsning</b> 14: 14 mm 20: 20 mm 30: 30 mm 40: 40 mm 90: 90 mm
<b>hhhh</b>	<b>Beskyttelsesfelthøjde</b> 150 ... 3000: fra 150 mm til 3000 mm
<b>e</b>	<b>Host/guest (valgfri)</b> H: host MG: Middle Guest G: Gæst
<b>i</b>	<b>Interface (valgfri)</b> /A: AS-i
<b>ooo</b>	<b>Option</b> /V: høj vibration-proof EX2: Eksplosionssikret (zoner 2 + 22) SPG: Smart proces gating

### Henvisning



↪ En liste over alle disponible apparatyper fremgår af Leuzes webside på [www.leuze.com](http://www.leuze.com).

## Henvisninger



### Overhold den tilsigtede brug!




- ↪ Produktet må kun tages i drift af autoriserede personer.
- ↪ Anvend produktet udelukkende i overensstemmelse med den tilsigtede brug.

## Tilbehør

### Tilslutningsteknik - Tilslutningsledninger

	Art. nr.	Designering	Artikel	Beskrivelse
	50133860	KD S-M12-5A-P1-050	Tilslutningsledning	<p>Tilslutning 1: Rundt stik, M12, aksial, female, A-kodet, 5 -polet</p> <p>Tilslutning 2: åben ende</p> <p>Afskærmet: Ja</p> <p>Kabellængde: 5.000 mm</p> <p>Materiale indkapsling: PUR</p>

### Fastgørelsesteknik - Drejeholdere

	Art. nr.	Designering	Artikel	Beskrivelse
	429393	BT-2HF	Sæt holder	<p>Fastgørelse, på anlægget: Gennemgangsfastgørelse</p> <p>Fastgørelse, på enheden: kan klemmes</p> <p>Type fastgørelsesdel: drejelig 360°</p> <p>Materiale: Metal, Kunststof</p>

### Justeringshjælp

	Art. nr.	Designering	Artikel	Beskrivelse
	520101	AC-ALM-M	Justeringshjælp	Materiale hus: Kunststof

### Generelt

	Art. nr.	Designering	Artikel	Beskrivelse
	50109217	K-V M12-Ex	Sikkerhedslås	Materiale hus: Kunststof, PA

### Serviceydelse

	Art. nr.	Designering	Artikel	Beskrivelse
	S981050	CS40-I-140	Sikkerhedsinspektion "Sikkerhedsløsgitter"	<p>Detaljer: Kontrol af en sikkerhedsløsgitter-applikation iht. aktuelle standarder og retningslinjer. Indtastning af udstyrs- og maskindata i en database. Generering af en kontrollog pr. applikation.</p> <p>Betingelser: Standsning af maskinen skal være mulig, hjælp fra kundens medarbejdere og Leuze-medarbejderes adgang til maskinen skal være garanteret.</p> <p>Begrænsninger: Særskilte rejse- og overnatningsudgifter iht. arbejdsomfang.</p>
	S981046	CS40-S-140	Understøttelse ved idriftsættelsen	<p>Detaljer: Til sikkerhedsenheder inkl. efterløbstidsmåling og første inspektion.</p> <p>Betingelser: Enheder og kabler er allerede monteret, pris uden rejse- og evt. overnatningsudgifter.</p> <p>Begrænsninger: Maks. 2 timer, ingen udførelse af mekaniske (monterings-) og elektriske (kabelførings-) arbejder, ingen ændringer (montering, kabelføring, programmering) på fremmede komponenter i omgivelsen.</p>

## Tilbehør

### Henvisning



↪ En liste med alle disponible tilbehørsartikler findes på Leuze webside i download-fanebladet ved artiklerne.