

기술 데이터 시트

설치 각도

품목 번호: 53800134

BT840M

내용

- 기술 데이터
- 치수 도면



그림과 차이가 날 수 있습니다

기술 데이터

기본 데이터

애플리케이션	경사지도록 꺾은 90° 모서리에 설치
적합한 적용 대상:	안전 레이저 스캐너 RSL 400

기술 데이터

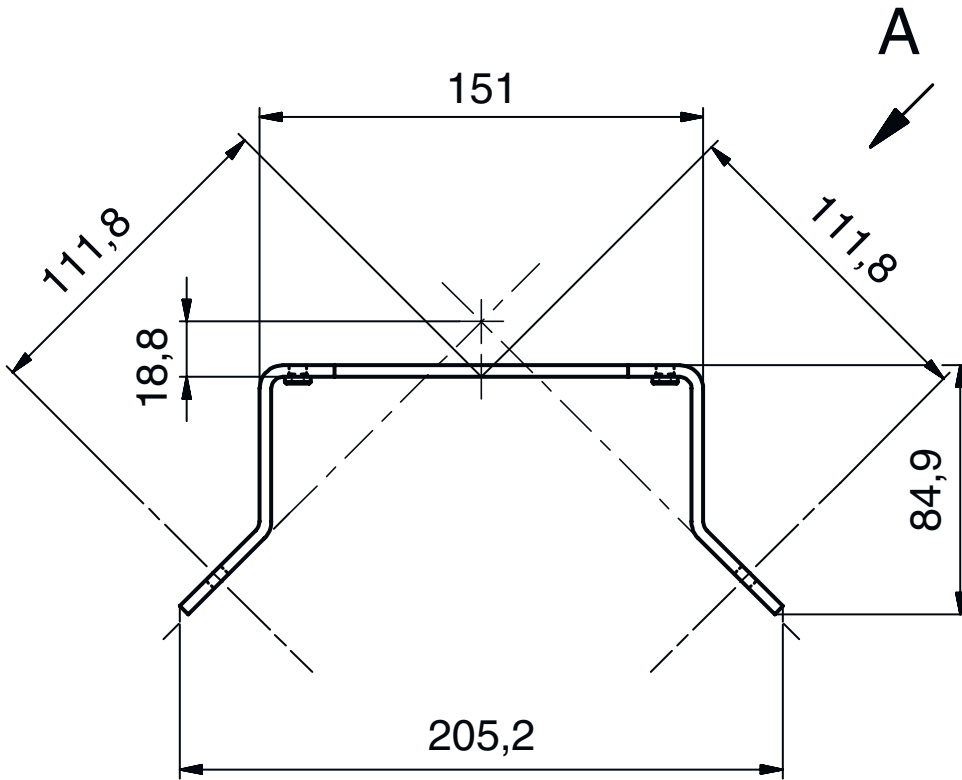
치수(너비 x 높이 x 길이)	84.9 mm x 72 mm x 205.2 mm
순중량	1,080 g
하우징 색상	황색, RAL 1021
고정 방식, 시스템 측	통로 마운팅으로
고정 방식, 장치 측	나사 조립 가능
고정 부품 재료	금속

분류

HS 번호	73182900
eCl@ss 5.1.4	27279202
eCl@ss 8.0	27279202
eCl@ss 9.0	27273701
eCl@ss 10.0	27273701
eCl@ss 11.0	27273701
ETIM 5.0	EC002498
ETIM 6.0	EC003015
ETIM 7.0	EC003015

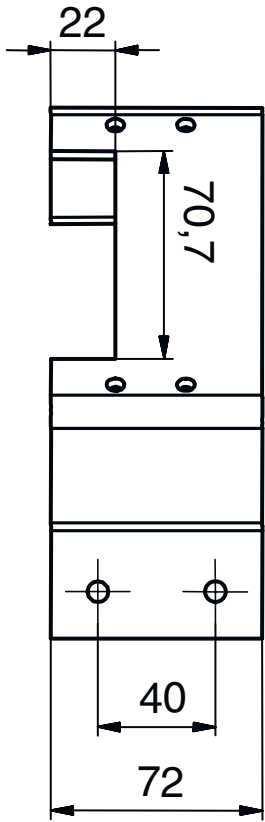
치수 도면

전체 치수 정보(mm)



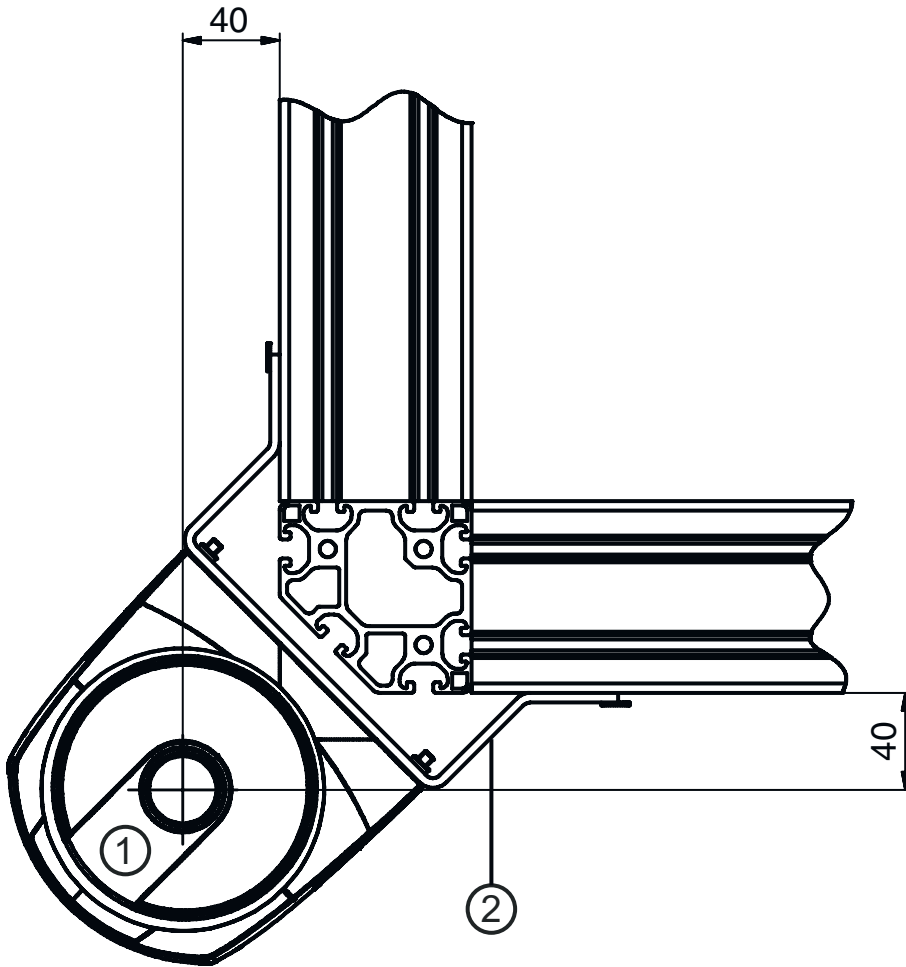
치수 도면

보기 A



치수 도면

예시: 편평한 모서리에 설치



- 1 안전 센서
- 2 설치 브래킷 BT840M