

技术数据表

安装托架

配件编号: 53800134

BT840M

内容

- 技术参数
- 尺寸图纸



图片可能不同

技术参数

基础数据

应用	在倒角 90°角上安装
适合	区域防护激光扫描仪 RSL 400

机械数据

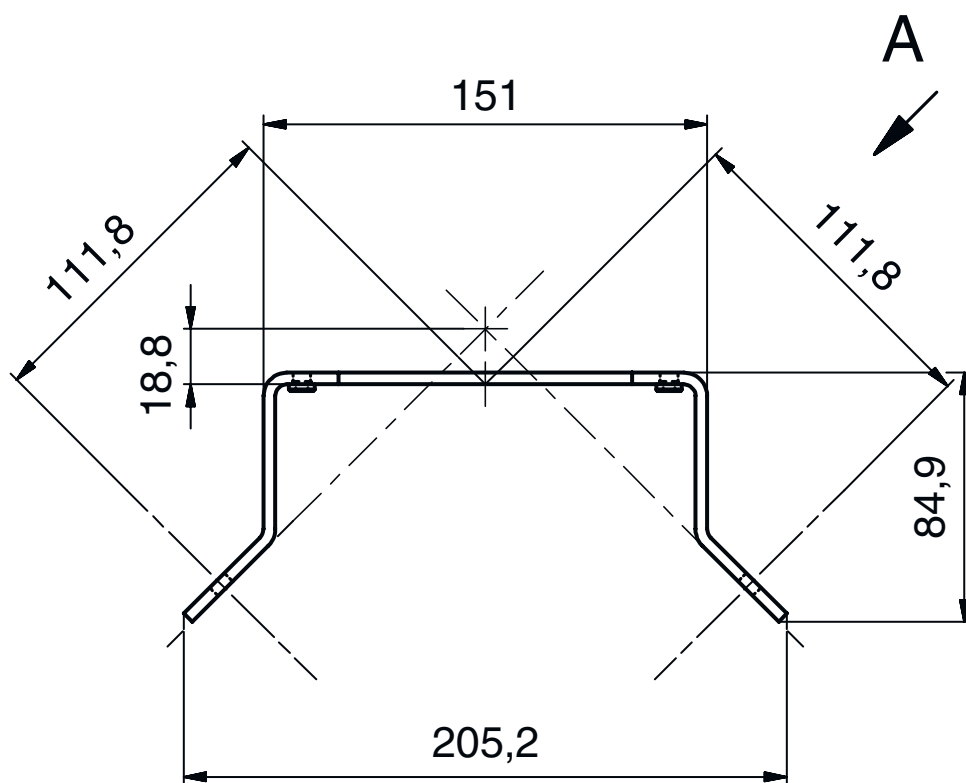
尺寸 (宽 x 高 x 长)	84.9 mm x 72 mm x 205.2 mm
净重	1,080 g
外壳颜色	黄色, RAL 1021
系统紧固类型	通孔安装
设备紧固类型	螺旋式
安装设备材料	金属

分类

税率编号	73182900
eCl@ss 5.1.4	27279202
eCl@ss 8.0	27279202
eCl@ss 9.0	27273701
eCl@ss 10.0	27273701
eCl@ss 11.0	27273701
ETIM 5.0	EC002498
ETIM 6.0	EC003015
ETIM 7.0	EC003015

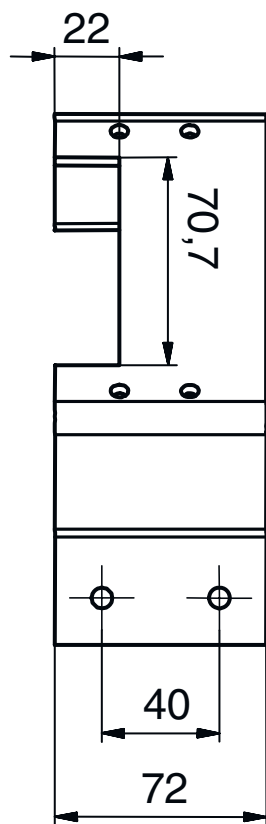
尺寸图纸

所有尺寸单位均为毫米



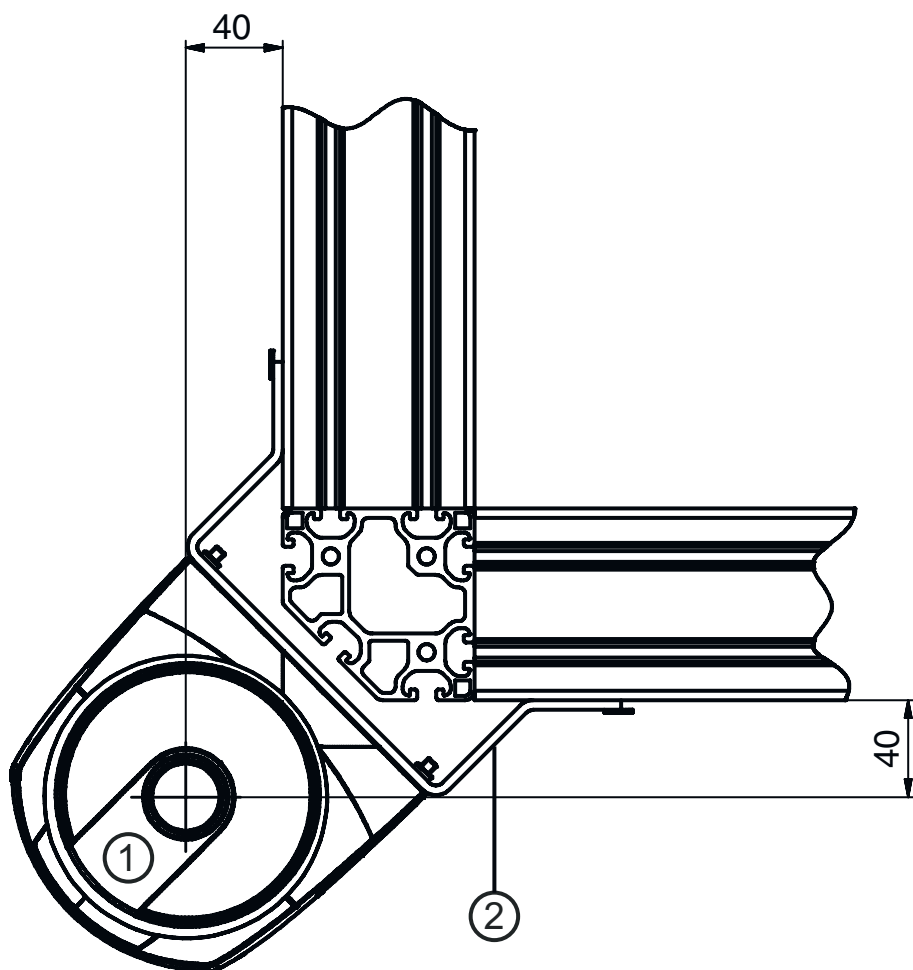
尺寸图纸

视图 A



尺寸图纸

示例：在扁平角上安装



- 1 安全传感器
- 2 安装角件 BT840M