

## 기술 데이터 시트

## 브래킷 세트

품목 번호: 560341

BT-SET-240CC

### 내용

- 기술 데이터
- 치수 도면



그림과 차이가 날 수 있습니다

# 기술 데이터

## 기본 데이터

적합한 적용 대상: 편향 미러 MLD-M002, MLD-M003

## 기술 데이터

고정 방식, 시스템 측: 통로 마운팅으로

고정 방식, 장치 측: 클램핑 가능

고정 부품 종류: 240° 회전식

고정 부품 재료: 금속

## 분류

HS 번호: 73269098

eCl@ss 5.1.4: 27279202

eCl@ss 8.0: 27279202

eCl@ss 9.0: 27273701

eCl@ss 10.0: 27273701

eCl@ss 11.0: 27273701

ETIM 5.0: EC002498

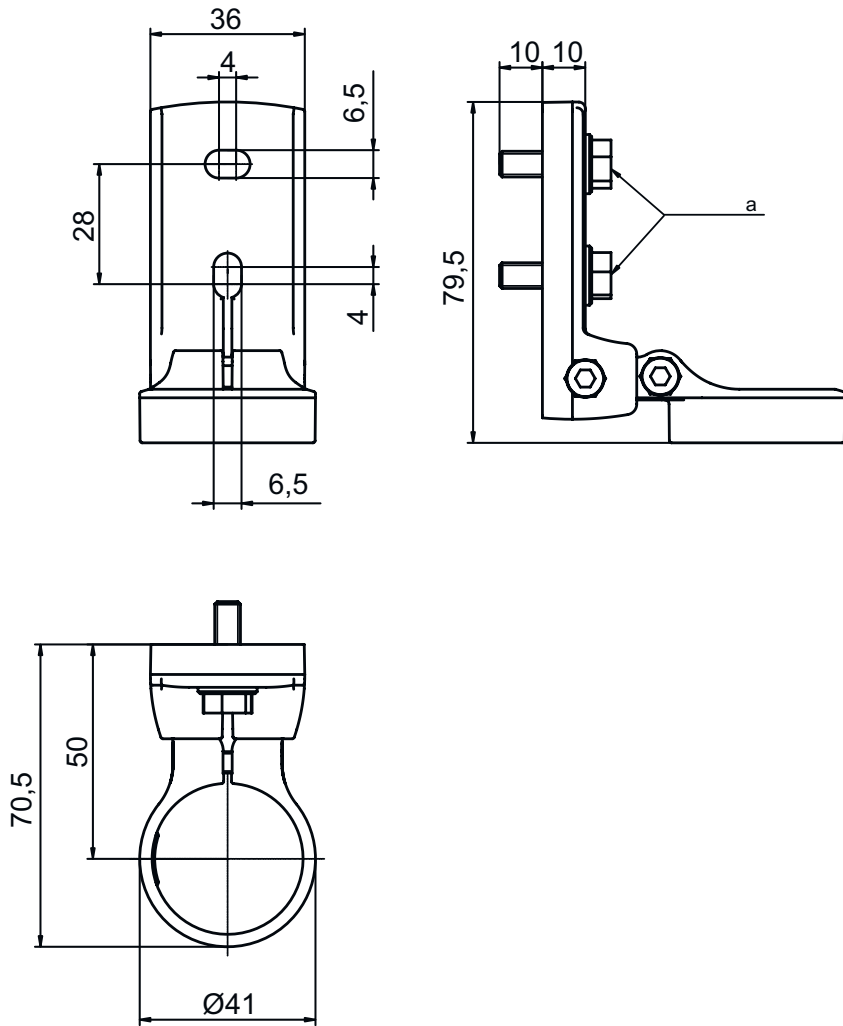
ETIM 6.0: EC003015

ETIM 7.0: EC003015

# 치수 도면

전체 치수 정보(mm)

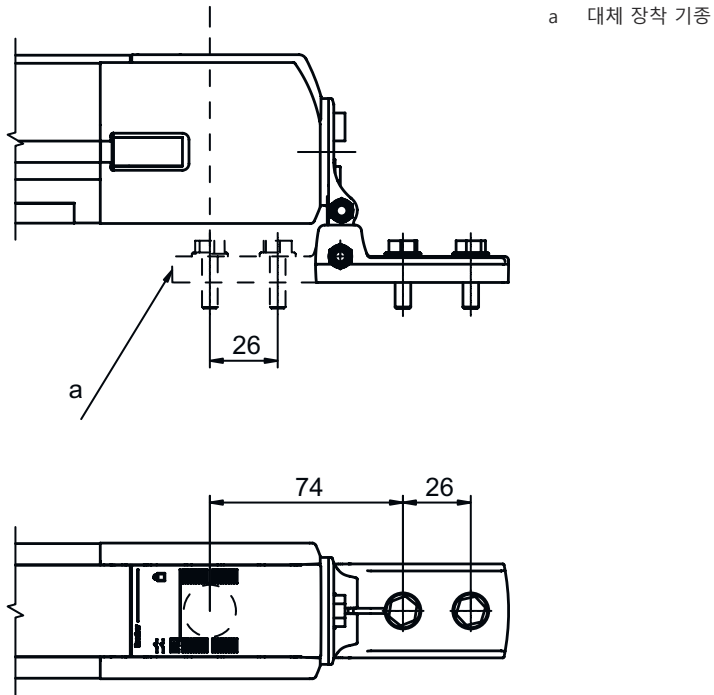
## 회전 고정장치 BT-SET-240C



a 스크루 M6

## 치수 도면

### 장착 치수



### 장착 기증

