

Folha de dados técnicos

Conj. de suporte

N.º do art.: 540353

BT-SET-240CCS-E

Conteúdo

- Dados técnicos
- Desenhos dimensionais



A imagem pode divergir

Dados técnicos

Dados básicos

Adequado para	Espelho defletor MLD-M002, MLD-M003
---------------	-------------------------------------

Dados mecânicos

Tipo de fixação, lado da instalação	Fixação de passagem
Tipo de fixação, lado do dispositivo	Apertável com terminal
Tipo de suporte de fixação	Amortecedor de choques
	Girável em 240°
Material do suporte de fixação	Metal
	Plástico

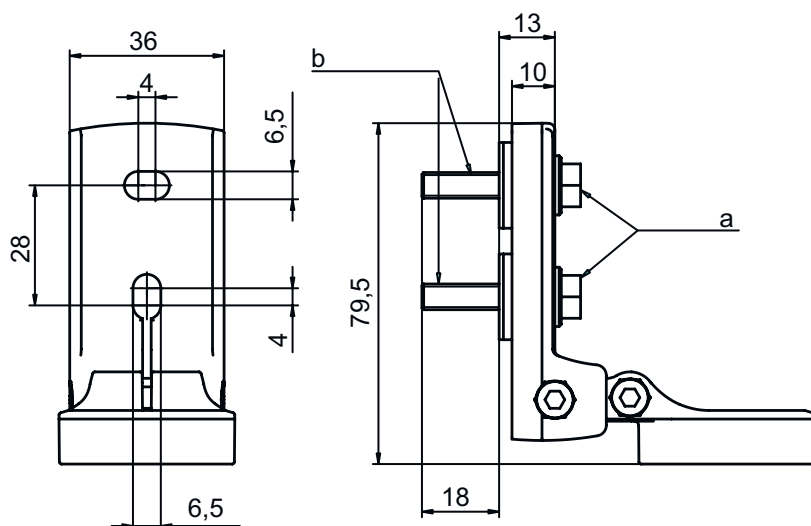
Classificação

Número da pauta aduaneira	83024900
eCl@ss 5.1.4	27279202
eCl@ss 8.0	27279202
eCl@ss 9.0	27273701
eCl@ss 10.0	27273701
eCl@ss 11.0	27273701
ETIM 5.0	EC002498
ETIM 6.0	EC003015
ETIM 7.0	EC003015

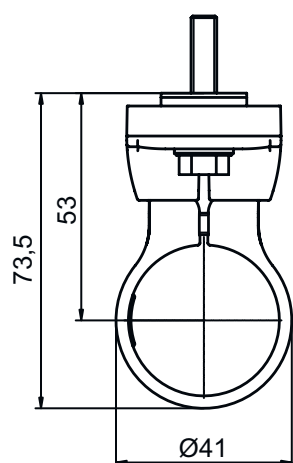
Desenhos dimensionais

Todas as medidas em milímetros

Suporte giratório BT-SET-240CS-E

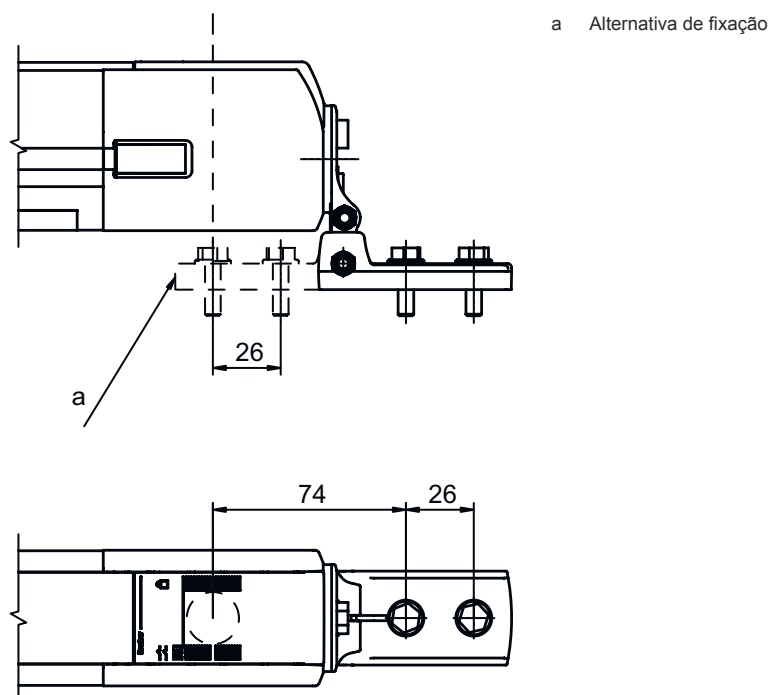


- a Parafuso M6
- b Amortecedor de choques, rosca M6



Desenhos dimensionais

Dimensões de montagem



Modos de fixação

