

기술 데이터 시트

브래킷 세트

품목 번호: 540353

BT-SET-240CCS-E

내용

- 기술 데이터
- 치수 도면



그림과 차이가 날 수 있습니다

기술 데이터

기본 데이터

적합한 적용 대상: 편향 미러 MLD-M002, MLD-M003

기술 데이터

고정 방식, 시스템 측: 통로 마운팅으로

고정 방식, 장치 측: 클램핑 가능

고정 부품 종류: 240° 회전식

충격 흡수기

고정 부품 재료: 금속

플라스틱

분류

HS 번호: 83024900

eCl@ss 5.1.4: 27279202

eCl@ss 8.0: 27279202

eCl@ss 9.0: 27273701

eCl@ss 10.0: 27273701

eCl@ss 11.0: 27273701

ETIM 5.0: EC002498

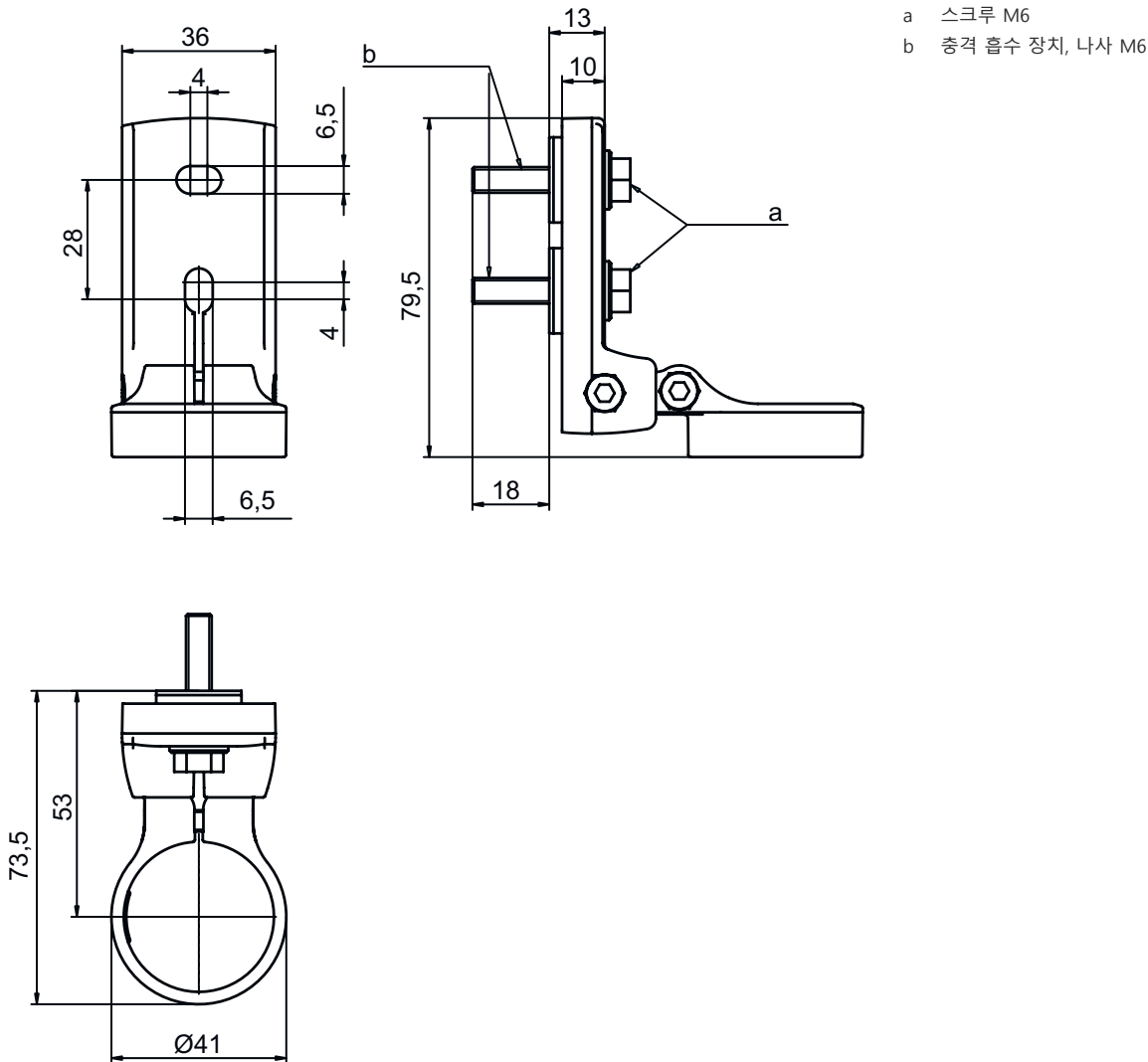
ETIM 6.0: EC003015

ETIM 7.0: EC003015

치수 도면

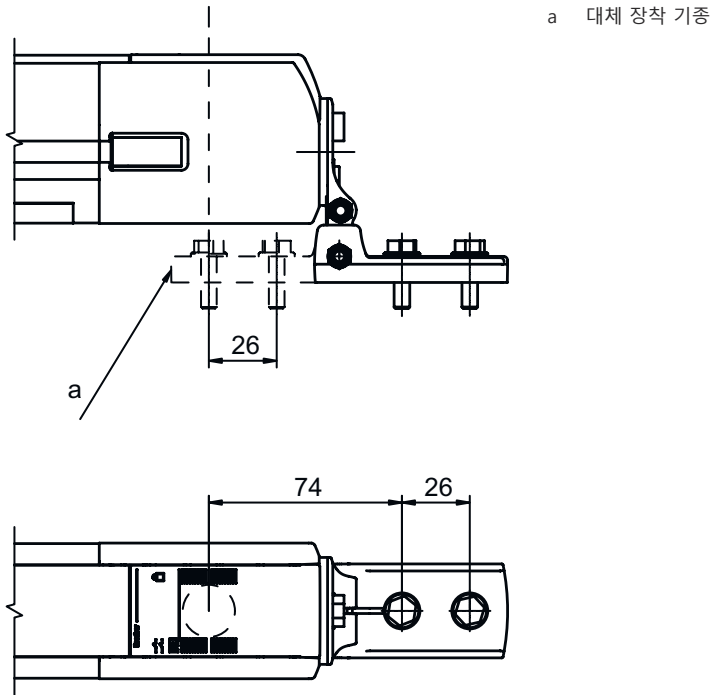
전체 치수 정보(mm)

회전 고정장치 BT-SET-240CS-E



치수 도면

장착 치수



장착 기증

