

## Scheda tecnica dati

## Ricevitore sensore fotoelettrico

Cod. art.: 66563000

MLD530-R1



La figura può variare

### Contenuto

- Dati tecnici
- Disegni quotati
- Collegamento elettrico
- Comando e visualizzazione
- Trasmettitori adatti
- Codice articoli
- Accessori



## Dati tecnici

### Dati di base

Serie	MLD 500
-------	---------

### Funzioni

Funzioni	Blocco di avvio/riavvio (RES)
	Collegamento alternativo per il secondo segnale di muting
	Controllo contattori (EDM), selezionabile
	Funzione di muting-enable
	Muting parziale
	Muting sequenziale a 2 sensori
	Muting temporale a 2 sensori
	Prolungamento timeout di muting

### Grandezze caratteristiche

Tipo	4, IEC/EN 61496
SIL	3, IEC 61508
SILCL	3, IEC/EN 62061
Performance Level (PL)	e, EN ISO 13849-1
MTTF <sub>d</sub>	204 anni, EN ISO 13849-1
PFH <sub>D</sub>	6,6E-09 per ora
Durata di utilizzo T <sub>M</sub>	20 anni, EN ISO 13849-1
Categoria	4, EN ISO 13849

### Dati elettrici

Selezione del modo operativo	Collegamento 1, pin 2: +24 V per modo operativo 1, 2, 4
	Collegamento 1, pin 2: 0 V per modo operativo 3, 5, 6
	Collegamento 1, pin 7: +24 V per modo operativo 3, 5, 6
	Collegamento 1, pin 7: 0 V per modo operativo 1, 2, 4
Circuito di protezione	Protezione contro i cortocircuiti
	Protezione dalla sovratensione

### Dati di potenza

Tensione di alimentazione U <sub>B</sub>	24 V, CC, -20 ... 20 %
Corrente assorbita, max.	150 mA, Senza carico esterno
Protezione	Esterna con max. 3 A

### Ingressi

Numero di ingressi di commutazione digitali	4 pezzo(i)
---	------------

### Ingressi di commutazione

Tipo	Ingresso di commutazione digitale
Tensione di commutazione high min.	18,2 V
Tensione di commutazione low max.	2,5 V
Tensione di commutazione tip.	23 V
Tipo di tensione	CC
Corrente di commutazione max.	5 mA

### Uscite

Numero uscite di sicurezza (OSSD)	2 pezzo(i)
Numero uscite di commutazione digitali	1 pezzo(i)

### Uscite di sicurezza

Tipo	Uscita di sicurezza OSSD
Tensione di commutazione high min.	18,2 V
Tensione di commutazione low max.	2,5 V
Tensione di commutazione tip.	23 V
Tipo di tensione	CC
Carico di corrente max.	380 mA
Induttanza di carico	2.200.000 µH
Capacitanza di carico	0,3 µF
Corrente residua, max.	0,2 mA
Corrente residua tip.	0,002 mA
Caduta di tensione	1 V

### Uscita di sicurezza 1

Elemento di commutazione	Transistor, PNP
--------------------------	-----------------

### Uscita di sicurezza 2

Elemento di commutazione	Transistor, PNP
--------------------------	-----------------

### Uscite di commutazione

Tensione di commutazione high min.	18,2 V
Tensione di commutazione low max.	2,5 V
Tensione di commutazione tip.	23 V
Tipo di tensione	CC

### Uscita di commutazione 1

Assegnazione	Collegamento 1, pin 1
Elemento di commutazione	Transistor, PNP
Principio di commutazione	Commutante a +24 V
Funzione	Uscita di segnalazione, stato delle OSSD

### Comportamento temporale

Tempo di risposta	50 ms
Ritardo reinserimento	100 ms

### Collegamento

Numero di collegamenti	2 pezzo(i)
------------------------	------------

### Collegamento 1

Funzione	Interfaccia verso la macchina
Tipo di collegamento	Connettore circolare
Grandezza della filettatura	M12
Materiale	Metallo
Numero di poli	8 poli

### Collegamento 2

Funzione	Interfaccia locale
Tipo di collegamento	Connettore circolare
Grandezza della filettatura	M12
Materiale	Metallo
Numero di poli	5 poli

### Proprietà del cavo

Sezione dei conduttori ammassa, tip.	0,25 mm <sup>2</sup>
Resistenza di cavo ammassa per carico, max.	200 Ω

## Dati tecnici

### Dati meccanici

Forma costruttiva	Cubica
Dimensioni (L x P x H)	52 mm x 193 mm x 64,7 mm
Materiale dell'alloggiamento	Metallo
Alloggiamento in metallo	Alluminio
Materiale della copertura della lente	Plastica / PMMA
Materiale delle calotte terminali	Zinco pressofuso
Peso netto	600 g
Colore dell'alloggiamento	Giallo, RAL 1021
Tipo di fissaggio	Montaggio su scanalatura Supporto girevole

### Comando e visualizzazione

Tipo di visualizzazione	LED
Numero di LED	2 pezzo(i)

### Dati ambientali

Temperatura ambiente, funzionamento	-30 ... 55 °C
Temperatura ambiente, stoccaggio	-40 ... 75 °C
Umidità relativa (non condensante)	0 ... 95 %

### Certificazioni

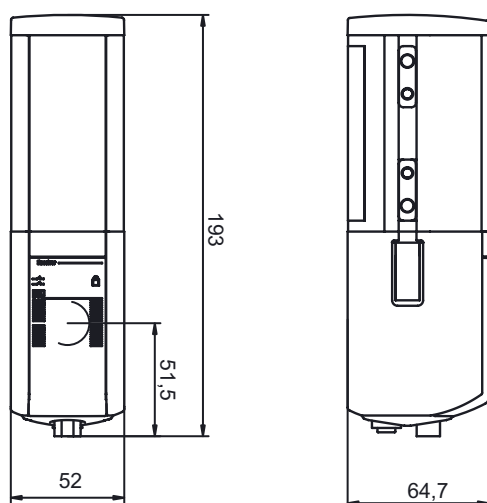
Grado di protezione	IP 67
Classe di protezione	III
Omologazioni	c CSA US c TÜV NRTL US TÜV Süd
Brevetti USA	US 6,418,546 B US 7,741,595 B

### Classificazione

Voce tariffaria doganale	85365019
eCl@ss 5.1.4	27272701
eCl@ss 8.0	27272701
eCl@ss 9.0	27272701
eCl@ss 10.0	27272701
eCl@ss 11.0	27272701
ETIM 5.0	EC001831
ETIM 6.0	EC001831
ETIM 7.0	EC001831

## Disegni quotati

Tutte le dimensioni in millimetri



## Collegamento elettrico

### Collegamento 1

Funzione	Interfaccia verso la macchina
Tipo di collegamento	Connettore circolare
Grandezza della filettatura	M12
Tipo	male
Materiale	Metallo
Numero di poli	8 poli
Codifica	Codifica A

## Collegamento elettrico

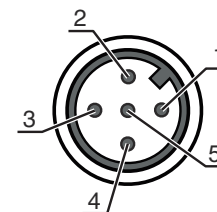
Pin	Assegnazione dei pin	Colore del conduttore
1	Segnale di stato RES/OSSD	Bianco
2	VIN	Marrone
3	EDM	Verde
4	MS2	Giallo
5	OSSD2	Grigio
6	OSSD1	Rosa
7	VIN	Blu
8	M-EN/TO	Rosso



### Collegamento 2

Funzione	Interfaccia locale
Tipo di collegamento	Connettore circolare
Grandezza della filettatura	M12
Tipo	femile
Materiale	Metallo
Numero di poli	5 poli
Codifica	Codifica A

Pin	Assegnazione dei pin	Colore del conduttore
1	+24 V	Marrone
2	MS2	Bianco
3	0 V	Blu
4	MS1	Nero
5	RES/LMP	Grigio



## Comando e visualizzazione

LED	Display	Significato
1	Rosso, costantemente acceso	OSSD spenta.
	Verde, costantemente acceso	OSSD accesa
	Rosso, lampeggiante, 1 Hz	Errore esterno
	Rosso, lampeggiante, 10 Hz	Errore interno
	Verde, lampeggiante, 1 Hz	Segnale debole, apparecchio non regolato in modo ottimale o sporco.
2	Giallo, luce permanente	Blocco di avvio/riavvio bloccato.

## Trasmettitori adatti

	Cod. art.	Designazione	Articolo	Descrizione
	66501000	MLD500-T1	Trasmettitore sensore fotoelettrico monoraggio di sicurezza	Portata: 0,5 ... 70 m Sorgente luminosa: LED, Infrarosso Collegamento: Connettore circolare, M12, Metallo, 5 poli

## Codice articoli

Denominazione articolo: MLDxyy-zab/t

### MLD Barriera fotoelettrica multiraggio di sicurezza

x	Serie 3: MLD 300 5: MLD 500
---	-----------------------------------

## Codice articoli

### MLD Barriera fotoelettrica multiraggio di sicurezza

<b>yy</b>	<b>Classi di funzioni</b> 00: trasmettitore 10: riavvio automatico 12: test esterno 20: EDM/RES 30: muting 35: muting temporale a 4 sensori
<b>z</b>	<b>Tipo di apparecchio</b> T: trasmettitore R: ricevitore RT: transceiver xT: trasmettitore per ampia portata xR: ricevitore per ampia portata
<b>a</b>	Numero di raggi
<b>b</b>	<b>Opzione</b> L: dispositivo laser di allineamento integrato (per trasmettitore/ricevitore) M: lampada di stato integrata (MLD 320, MLD 520) o lampada di stato e muting integrata (MLD 330, MLD 335, MLD 510/A, MLD 530, MLD 535) E: presa di collegamento per lampada di muting esterna (solamente varianti AS-i)
<b>/t</b>	<b>Uscite di sicurezza (OSSD), collegamenti</b> -: uscita a transistor, connettore M12 A: interfaccia AS-i integrata, connettore M12 (sistema bus di sicurezza)


#### Avviso




È possibile trovare una lista con tutti i tipi di apparecchi disponibili sul sito di Leuze all'indirizzo [www.leuze.com](http://www.leuze.com).

## Accessori

### Sistemi di connessione - Cavi di collegamento



	Cod. art.	Designazione	Articolo	Descrizione
	50135128	KD S-M12-8A-P1-050	Cavo di collegamento	Collegamento 1: Connettore circolare, M12, assiale, female, Codifica A, 8 poli Collegamento 2: A cablare Schermato: Sì Lunghezza cavo: 5.000 mm Materiale della guaina: PUR

### Muting - Sistemi di montaggio

	Cod. art.	Designazione	Articolo	Descrizione
	424421	BT-SB10	Kit supporto	Modello di elemento di fissaggio: Supporto di fissaggio Fissaggio, lato impianto: Fissaggio passante Fissaggio, lato apparecchio: Serrabile Tipo di elemento di fissaggio: Orientabile Campo di oscillazione: -8 ... 8 ° Materiale: Metallo

## Accessori

### Servizi

	Cod. art.	Designazione	Articolo	Descrizione
	S981050	CS40-I-140	Ispezione di sicurezza «Barriera fotoelettrica di sicurezza»	<p>Dettagli: Controllo di un'applicazione per barriere fotoelettriche di sicurezza secondo le attuali norme e direttive, registrazione dei dati di apparecchio e macchina in una banca dati, redazione di un protocollo di controllo per ogni applicazione.</p> <p>Condizioni: L'arresto della macchina deve essere possibile, il supporto da parte del personale del cliente e l'accessibilità alla macchina per il personale Leuze devono essere garantiti.</p> <p>Limitazioni: Costi di viaggio e pernottamento separati e in base alla spesa.</p>
	S981046	CS40-S-140	Supporto per la messa in servizio	<p>Dettagli: Per apparecchi di sicurezza incl. misura del tempo di arresto e ispezione iniziale.</p> <p>Condizioni: Gli apparecchi e i cavi di collegamento sono già montati, prezzo senza costi di viaggio ed event. di pernottamento.</p> <p>Limitazioni: Max. 2 h., nessuna esecuzione di lavori meccanici (di montaggio) ed elettrici (di cablaggio), nessuna modifica (montaggio, cablaggio, programmazione) a componenti di terzi presenti nell'ambiente.</p>

#### Avviso



È possibile trovare una lista con tutti gli accessori disponibili sul sito di Leuze nel registro Download della pagina di dettaglio del prodotto.