

## 기술 데이터 시트

### 단일빔 안전 광전 감지기 수신기

품목 번호: 66566000

MLD530-R1L



그림과 차이가 날 수 있습니다

#### 내용

- 기술 데이터
- 치수 도면
- 전기 연결
- 조작 및 표시
- 적합한 송신기
- 제품 키워드
- 액세서리



# 기술 데이터

## 기본 데이터

시리즈	MLD 500
-----	---------

## 특수 모델

특수 모델	레이저 정렬 보조 장치용 반사 소자
-------	---------------------

## 기능

기능	두 번째 뮤팅 신호용 대안 커넥터
	뮤팅 이네이블 기능
	뮤팅 타임아웃 연장
	부분 뮤팅
	시간 제어 2-센서 뮤팅
	시동/재시동 인터락(RES)
	시퀀스 제어식 2-센서-뮤팅
	외부 장치 모니터링(EDM), 선택 가능

## 특성 변수

유형	4, IEC/EN 61496
SIL	3, IEC 61508
SILCL	3, IEC/EN 62061
Performance Level (PL)	e, EN ISO 13849-1
MTTF <sub>d</sub>	204 년, EN ISO 13849-1
PFH <sub>D</sub>	6.6E-09 시간당
사용 시간 T <sub>M</sub>	20 년, EN ISO 13849-1
카테고리	4, EN ISO 13849

## 전기 데이터

작동 모드 선택	연결부 1, 핀 2: +24V, 작동 모드 1, 2, 4 용 연결부 1, 핀 2: 0V, 작동 모드 3, 5, 6 용 연결부 1, 핀 7: +24V, 작동 모드 3, 5, 6 용 연결부 1, 핀 7: 0V, 작동 모드 1, 2, 4 용
보호 회로	과전압 방지장치 단락 방지

## 성능 데이터

공급 전압 점검 U <sub>B</sub>	24 V, DC, -20 ... 20 %
소비 전류, 최대	150 mA, 외부 부하 없음
퓨즈	외부(최대 3A)

## 입력부

디지털 스위칭 입력부 개수	4 개수
----------------	------

## 스위칭 입력

종류	디지털 스위칭 입력부
스위칭 전압 high, 최소	18.2 V
스위칭 전압 low, 최대	2.5 V
스위칭 전압, 일반	23 V
전압 형식	DC
스위칭 전류, 최대	5 mA

## 출력

안전 스위칭 출력부(OSSD) 개수	2 개수
디지털 스위칭 출력	1 개수

## 안전 스위칭 출력부

종류	안전 스위칭 출력OSSD
스위칭 전압 high, 최소	18.2 V
스위칭 전압 low, 최대	2.5 V
스위칭 전압, 일반	23 V
전압 형식	DC
전류 부하, 최대	380 mA
부하 인덕턴스	2,200,000 µH
부하 용량	0.3 µF
잔여 전류, 최대	0.2 mA
잔여 전류, 일반	0.002 mA
전압 강하	1 V

## 안전 스위칭 출력부 1

스위칭 방식	트랜지스터, PNP
--------	------------

## 안전 스위칭 출력부 2

스위칭 방식	트랜지스터, PNP
--------	------------

## 스위칭 출력

스위칭 전압 high, 최소	18.2 V
스위칭 전압 low, 최대	2.5 V
스위칭 전압, 일반	23 V
전압 형식	DC

## 스위칭 출력 1

할당	연결부 1, 핀 1
스위칭 방식	트랜지스터, PNP
스위칭 원리	+24V 스위칭
기능	OSSD 상태 신호 출력

## 시간 응답

반응 시간	50 ms
재시동 지연 시간	100 ms

## 연결

연결	2 개수
----	------

## 연결 1

기능	기계 인터페이스
연결부 종류	원형 커넥터
나사 크기	M12
재료	금속
핀 개수	8 핀

## 연결 2

기능	로컬 인터페이스
연결부 종류	원형 커넥터
나사 크기	M12
재료	금속
핀 개수	5 핀

## 케이블 특성

허용 도체 단면, 일반	0.25 mm <sup>2</sup>
부하에 대한 허용 케이블 저항, 최대	200 Ω

## 기술 데이터

### 기술 데이터

디자인	사각형(큐빅)
치수(너비 x 높이 x 길이)	52 mm x 193 mm x 64.7 mm
하우징 재료	금속
금속 하우징	알루미늄
렌즈 커버 재료	플라스틱 / PMMA
최종 캡 재료	아연 다이캐스팅
순중량	600 g
하우징 색상	황색, RAL 1021
고정 방식	스위블 마운트 슬롯 마운팅

### 조작 및 표시

표시 방식	LED
LED 개수	2 개수

### 환경 데이터

작동 시 주변 온도	-30 ... 55 °C
보관 시 주변 온도	-40 ... 75 °C
상대 습도(응축되지 않음)	0 ... 95 %

### 인증

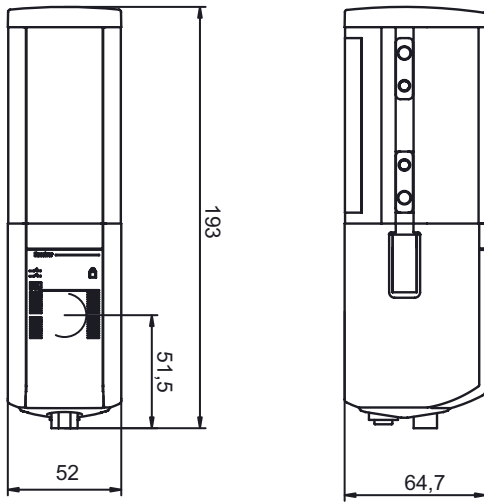
보호 등급	IP 67
보호 등급	III
인증	c CSA US c TÜV NRTL US TÜV Süd
미국 특허	US 6,418,546 B US 7,741,595 B

### 분류

HS 번호	85365019
eCl@ss 5.1.4	27272701
eCl@ss 8.0	27272701
eCl@ss 9.0	27272701
eCl@ss 10.0	27272701
eCl@ss 11.0	27272701
ETIM 5.0	EC001831
ETIM 6.0	EC001831
ETIM 7.0	EC001831

## 치수 도면

전체 치수 정보(mm)



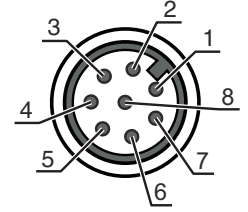
## 전기 연결

### 연결 1

기능	기계 인터페이스
연결부 종류	원형 커넥터
나사 크기	M12
유형	Male
재료	금속
핀 개수	8 핀
인코딩	A-코딩됨

## 전기 연결

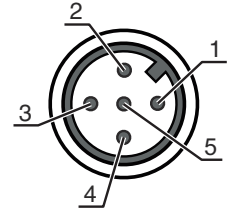
핀	핀 지정	와이어 색상
1	RES/OSSD 상태 신호	흰색
2	VIN	갈색
3	EDM	녹색
4	MS2	황색
5	OSSD2	회색
6	OSSD1	분홍
7	VIN	청색
8	M-EN/TO	적색



### 연결 2

기능	로컬 인터페이스
연결부 종류	원형 커넥터
나사 크기	M12
유형	암
재료	금속
핀 개수	5 핀
인코딩	A-코딩됨


핀	핀 지정	와이어 색상
1	+24V	갈색
2	MS2	흰색
3	0 V	청색
4	MS1	흑색
5	RES/LMP	회색



## 조작 및 표시

LED	디스플레이	의미
1	적색, 연속 점등	OSSD 꺼짐.
	녹색, 연속 점등	OSSD 켜짐
	적색, 깜빡임, 1Hz	외부 오류
	적색, 깜빡임, 10Hz	내부 오류
	녹색, 깜빡임, 1Hz	약한 신호, 장치가 최적으로 조정되지 않거나 오염됨.
2	황색, 연속 점등	시동/재시동 인터록 잠금.

## 적합한 송신기

	품목 번호	명칭	품목	설명
	66502000	MLD500-T1L	단일빔 안전 광전 감지기 송신기	특수 모델: 통합된 레이저 정렬 보조 장치 감지 범위: 0.5 ... 70 m 광원: LED, 적외선 연결: 원형 커넥터, M12, 금속, 5 핀

## 제품 키워드

제품 명칭: MLDxyy-zab/t

<b>MLD</b>	<b>멀티 라이트빔 안전 센서</b>
<b>x</b>	<b>시리즈</b> 3: MLD 300 5: MLD 500
<b>yy</b>	<b>기능 등급</b> 00: 송신기 10: 자동 재시동 12: 외부 테스트 20: EDM/RES 30: 뮤팅 35: 시간 제어 4센서 뮤팅
<b>z</b>	<b>장치 종류</b> T: 송신기 R: 수신기 RT: 트랜시버 xT: 감지 범위가 넓은 송신기 xR: 감지 범위가 넓은 수신기
<b>a</b>	<b>빔 수</b>
<b>b</b>	<b>옵션</b> L: 통합 레이저 정렬 보조장치(송신기/수신기용) M: 통합 상태 표시 램프(MLD 320, MLD 520) 또는 통합 상태 및 뮤팅 표시 램프(MLD 330, MLD 335, MLD 510/A, MLD 530, MLD 535) E: 외부 뮤팅 표시 램프용 커넥터 소켓(AS-i 모델만 해당)
<b>/t</b>	<b>안전 스위칭 출력부(OSSD), 연결 기술</b> -: 트랜지스터 출력, M12 커넥터 A: 통합 AS-i 인터페이스, M12 커넥터(안전 버스 시스템)


### 참고




제공되는 모든 장치 유형 목록은 로이체의 웹 사이트 [www.leuze.com](http://www.leuze.com)을 참조하십시오.

## 액세서리

### 연결 기술 - 연결 케이블

	품목 번호	명칭	품목	설명
	50135128	KD S-M12-8A-P1-050	연결 케이블	연결 1: 원형 커넥터, M12, 액시얼, 암, A-코딩됨, 8 핀 연결 2: 열려 있는 끝부분 차폐됨: 예 케이블 길이: 5,000 mm 덮개 재료: PUR

## 뮤팅 조립 시스템

	품목 번호	명칭	품목	설명
	424421	BT-SB10	브래킷 세트	고정 부품 모델: 클램핑 홀더 마운팅 시스템 측: 통로 마운팅으로 마운팅 장치 측: 클램핑 가능 고정 부품 종류: 회전 가능 회전 범위: -8 ... 8 ° 재료: 금속

# 액세서리

## 서비스

	품목 번호	명칭	품목	설명
	S981050	CS40-I-140	안전 검사 "안전 라이트 커튼"	<p>세부사항: 현재 규격과 지침에 따른 안전라이트 커튼 점검, 데이터베이스에 장치와 기계 데이터 수록, 적용 분야별 시험 프로토콜 작성.</p> <p>조건: 기계 정지가 가능해야 함, 고객 측 작업자의 지원 및 로이체 작업자의 기계 접근이 보장되어야 함.</p> <p>제한사항: 소요 비용에 따른 별도 출장 및 숙박 경비.</p>
	S981046	CS40-S-140	시운전 지원	<p>세부사항: 안전 장치에 대해 광전파 시간 측정 및 초기 검사 포함.</p> <p>조건: 장치 및 연결 케이블이 이미 설치되어 있음, 출장 및 경우에 따라 숙박 경비를 제외한 금액.</p> <p>제한사항: 최대 2h, 기계(설치) 및 전기(배선) 작업 미실행, 주변의 외부 구성품 미변경(장착, 배선, 프로그래밍).</p>

### 참고

	<p>제공되는 모든 액세서리 품목의 목록은 로이체 웹 사이트에서 품목 세부사항 페이지의 다운로드 탭을 참조하십시오.</p>
--	--