

기술 데이터 시트

단일빔 안전 광전 감지기 수신기

품목 번호: 66536002

MLD510-R1LE/A



그림과 차이가 날 수 있습니다

내용

- 기술 데이터
- 치수 도면
- 전기 연결
- 조작 및 표시
- 적합한 송신기
- 제품 키워드
- 액세서리



기술 데이터

기본 데이터

시리즈	MLD 500
-----	---------

특수 모델

특수 모델	레이저 정렬 보조 장치용 반사 소자 외부 뮤팅 표시 램프용 커넥터 소켓
-------	--------------------------------------------

기능

기능	자동 재시동
----	--------

특성 변수

유형	4, IEC/EN 61496
SIL	3, IEC 61508
SILCL	3, IEC/EN 62061
Performance Level (PL)	e, EN ISO 13849-1:2008
MTTF _d	204 년, EN ISO 13849-1
PFH _D	6.6E-09 시간당
사용 시간 T _M	20 년, EN ISO 13849-1
카테고리	4, EN ISO 13849

전기 데이터

보호 회로	과전압 방지장치 단락 방지
-------	-------------------

성능 데이터

공급 전압 점 U _B	26.5 ... 31.6 V
AS-i 회로 전류 소비	50 mA

출력

디지털 스위칭 출력	1 개수
------------	------

스위칭 출력

스위칭 전압 high, 최소	18.2 V
스위칭 전압 low, 최대	2.5 V
스위칭 전압, 일반	23 V
전압 형식	DC

스위칭 출력 1

할당	연결부 2, 핀 5
스위칭 방식	트랜지스터, PNP
스위칭 원리	+24V 스위칭
기능	뮤팅 상태 신호 출력

시간 응답

반응 시간	30 ms
재시동 지연 시간	100 ms

인터페이스

종류	AS 인터페이스, 작업 안전
----	-----------------

AS-i	
기능	진행
AS-i 프로파일	안전 슬레이브
슬레이브 주소	1..31 프로그래밍 가능, 기본값=0
AS-i 사양에 따른 사이클 시간	최대 5ms ms

연결

연결	2 개수
----	------

연결 1

기능	기계 인터페이스
연결부 종류	원형 커넥터
나사 크기	M12
재료	금속
핀 개수	5 핀

연결 2

기능	외부 뮤팅 표시 램프
연결부 종류	원형 커넥터
나사 크기	M12
재료	금속
핀 개수	5 핀

기술 데이터

디자인	사각형(큐빅)
치수(너비 x 높이 x 길이)	52 mm x 193 mm x 64.7 mm
하우징 재료	금속
금속 하우징	알루미늄
렌즈 커버 재료	플라스틱 / PMMA
최종 캡 재료	아연 다이캐스팅
순중량	600 g
하우징 색상	황색, RAL 1021
고정 방식	스위블 마운트 슬롯 마운팅

조작 및 표시

표시 방식	LED
LED 개수	2 개수

환경 데이터

작동 시 주변 온도	-30 ... 55 °C
보관 시 주변 온도	-40 ... 75 °C
상대 습도(응축되지 않음)	0 ... 95 %

인증

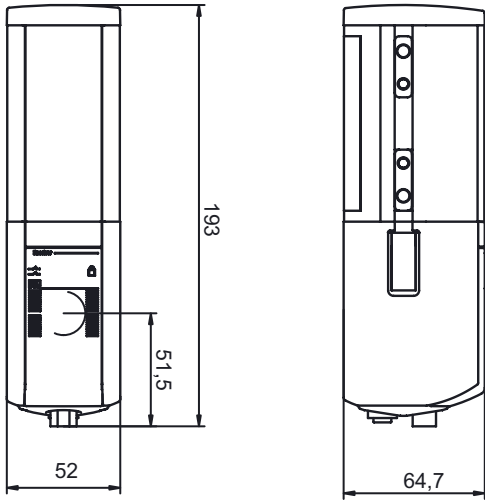
보호 등급	IP 67
보호 등급	III
인증	c CSA US c TÜV NRTL US TÜV Süd
미국 특허	US 6,418,546 B US 7,741,595 B

분류

HS 번호	85365019
eCl@ss 5.1.4	27272701
eCl@ss 8.0	27272701
eCl@ss 9.0	27272701
eCl@ss 10.0	27272701
eCl@ss 11.0	27272701
ETIM 5.0	EC001831
ETIM 6.0	EC001831
ETIM 7.0	EC001831

치수 도면

전체 치수 정보(mm)

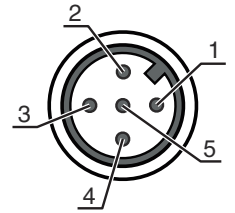


전기 연결

연결 1

기능	기계 인터페이스
연결부 종류	원형 커넥터
나사 크기	M12
유형	Male
재료	금속
핀 개수	5 핀
인코딩	A-코딩됨

핀	핀 지정	와이어 색상
1	AS-i +	갈색
2	n.c.	흰색
3	AS-i -	청색
4	n.c.	흑색
5	n.c.	회색



연결 2

기능	외부 무팅 표시 램프
연결부 종류	원형 커넥터
나사 크기	M12
유형	암
재료	금속
핀 개수	5 핀
인코딩	A-코딩됨


전기 연결

핀	핀 지정
1	AS-i +
2	0V(보조 공급)
3	AS-i -
4	+24V DC(보조 공급)
5	n.c.

조작 및 표시

LED	디스플레이	의미
1	적색, 연속 점등	OSSD 꺼짐.
	녹색, 연속 점등	OSSD 켜짐
	적색, 깜빡임, 1Hz	외부 오류
	적색, 깜빡임, 10Hz	내부 오류
	녹색, 깜빡임, 1Hz	약한 신호, 장치가 최적으로 조정되지 않거나 오염됨.
2	황색, 연속 점등	시동/재시동 인터록 잠금.
	꺼짐	AS-i 케이블에 전원이 공급되지 않음.
	적색, 연속 점등	AS-i 슬레이브가 AS-i 마스터와 통신하지 않음
	황색, 깜빡임	AS-i 슬레이브의 어드레스 0이 유효하지 않음
	적색/녹색, 교대로 깜빡임	AS-i 슬레이브 장치 오류 또는 AS-i 연결부 결함
	녹색, 연속 점등, 동시에 적색 깜빡임	주변 장치 오류
	녹색, 연속 점등	AS-i 슬레이브가 AS-i 마스터와 통신함

적합한 송신기

	품목 번호	명칭	품목	설명
	66502001	MLD500-T1L/A	단일빔 안전 광전 감지기 송신기	특수 모델: 통합된 레이저 정렬 보조 장치 감지 범위: 0.5 ... 70 m 광원: LED, 적외선 인터페이스 종류: AS 인터페이스, 작업 안전 연결: 원형 커넥터, M12, 금속, 5 핀

제품 키워드

제품 명칭: MLDxyy-zab/t

MLD	멀티 라이트빔 안전 센서
x	시리즈 3: MLD 300 5: MLD 500
yy	기능 등급 00: 송신기 10: 자동 재시동 12: 외부 테스트 20: EDM/RES 30: 뮤팅 35: 시간 제어 4센서 뮤팅
z	장치 종류 T: 송신기 R: 수신기 RT: 트랜시버 xT: 감지 범위가 넓은 송신기 xR: 감지 범위가 넓은 수신기
a	빔 수

제품 키워드

MLD **멀티 라이트빔 안전 센서**

b	옵션 L: 통합 레이저 정렬 보조장치(송신기/수신기용) M: 통합 상태 표시 램프(MLD 320, MLD 520) 또는 통합 상태 및 유틙 표시 램프(MLD 330, MLD 335, MLD 510/A, MLD 530, MLD 535) E: 외부 유틙 표시 램프용 커넥터 소켓(AS-i 모델만 해당)
/t	안전 스위칭 출력부(OSSD), 연결 기술 -: 트랜지스터 출력, M12 커넥터 A: 통합 AS-i 인터페이스, M12 커넥터(안전 버스 시스템)

참고



제공되는 모든 장치 유형 목록은 로이체의 웹 사이트 www.leuze.com을 참조하십시오.

액세서리

연결 기술 - 연결 케이블

	품목 번호	명칭	품목	설명
	50133859	KD S-M12-5A-P1-020	연결 케이블	연결 1: 원형 커넥터, M12, 액시얼, 암, A-코딩됨, 5 핀 연결 2: 열려 있는 끝부분 차폐됨: 예 케이블 길이: 2,000 mm 덮개 재료: PUR
	50137014	KD S-M12-5A-P1-150	연결 케이블	연결 1: 원형 커넥터, M12, 액시얼, 암, A-코딩됨, 5 핀 연결 2: 열려 있는 끝부분 차폐됨: 예 케이블 길이: 15,000 mm 덮개 재료: PUR
	50136146	KD S-M12-5A-P1-250	연결 케이블	연결 1: 원형 커넥터, M12, 액시얼, 암, A-코딩됨, 5 핀 연결 2: 열려 있는 끝부분 차폐됨: 예 케이블 길이: 25,000 mm 덮개 재료: PUR

뮤팅 조립 시스템

	품목 번호	명칭	품목	설명
	424421	BT-SB10	브래킷 세트	고정 부품 모델: 클램핑 홀더 마운팅 시스템 축: 통로 마운팅으로 마운팅 장치 축: 클램핑 가능 고정 부품 종류: 회전 가능 회전 범위: -8 ... 8 ° 재료: 금속

액세서리

서비스

	품목 번호	명칭	품목	설명
	S981050	CS40-I-140	안전 검사 "안전 라이트 커튼"	세부사항: 현재 규격과 지침에 따른 안전라이트 커튼 점검, 데이터베이스에 장치와 기계 데이터 수록, 적용 분야별 시험 프로토콜 작성. 조건: 기계 정지가 가능해야 함, 고객 측 작업자의 지원 및 로이체 작업자의 기계 접근이 보장되어야 함. 제한사항: 소요 비용에 따른 별도 출장 및 숙박 경비.
	S981046	CS40-S-140	시운전 지원	세부사항: 안전 장치에 대해 광전파 시간 측정 및 초기 검사 포함. 조건: 장치 및 연결 케이블이 이미 설치되어 있음, 출장 및 경우에 따라 숙박 경비를 제외한 금액. 제한사항: 최대 2h, 기계(설치) 및 전기(배선) 작업 미실행, 주변의 외부 구성품 미변경(장착, 배선, 프로그래밍).

참고

제공되는 모든 액세서리 품목의 목록은 로이체 웹 사이트에서 품목 세부사항 페이지의 다운로드 탭을 참조하십시오.