

Karta danych technicznych

Nadajnik jednowiązkowej bariery bezpieczeństwa

Nr art.: 50121913

SLS46CI-40.K28-M12



Ilustracja może się różnić od stanu rzeczywistego

Treść

- Dane techniczne
- Rysunki wymiarowe
- Przyłącze elektryczne
- Obsługa i wskazanie
- Pasujący odbiorcy
- Wskazówki
- Dalsze informacje
- Akcesoria



Dane techniczne

Dane podstawowe

Seria	46C
-------	-----

Funkcje

Funkcje	Wejście aktywujące
---------	--------------------

Parametry

Typ	2, IEC/EN 61496, w połączeniu z odpowiednią jednostką monitorującą, np. MSI-TR1B
SIL	1, IEC 61508, w połączeniu z odpowiednią jednostką monitorującą, np. MSI-TR1B
SILCL	1, IEC/EN 62061, w połączeniu z odpowiednią jednostką monitorującą, np. MSI-TR1B
Poziom wydajności (PL)	c, EN ISO 13849-1:2008, W połączeniu z odpowiednią jednostką monitorującą, np. MSI-TR1B
MTTF _d	400 years, EN ISO 13849-1
PFH _d	3E-10 per hour
Okres użytkowania T _M	20 years, EN ISO 13849-1
Kategoria	2, EN ISO 13849, W połączeniu z odpowiednią jednostką monitorującą, np. MSI-TR1B

Dane optyczne

Zasięg roboczy	0,5 ... 40 m
Granica zakresu pracy	0,5 ... 48 m
Źródło światła	LED, Podczerwień
Długość fal świetlnych	940 nm
Forma sygnału wysyłanego	impulsowy
Grupa LED	1
Kąt rozproszenia wiązki, maks.	-5 ... 5 °

Dane elektryczne

Okablowanie ochronne	Ochrona przecizwarciova Ochrona przed zamianą biegunów
----------------------	---

Parametry wydajnościowe

Napięcie zasilania U _B	24 V, DC, -20 ... 20 %, w tym tętnienie resztkowe
Tętnienie resztkowe	10 %, z U _B
Prąd w obwodzie otwartym	0 ... 40 mA

Wejścia

Liczba wejść aktywujących	1 Piece(s)
---------------------------	------------

Wejścia aktywujące

Rodzaj napięcia	DC
Napięcie przełączające	high: ≥8V low: ≤ 1,5 V
Napięcie przełączające high, min.	8 V
Napięcie przełączające low, maks.	1,5 V
Opóźnienie aktywacji/blokady	1 ms
Opór wejściowy	10.000 Ω, -30 ... 30 %

Wejście aktywujące 1

Przypisanie	Przyłącze 1, pin 4
Stan przełączania active	high

Zachowanie czasowe

Częstotliwość przełączania	250 Hz
Czas reakcji	2,5 ms
Opóźnienie gotowości	300 ms

Przyłącze

Liczba przyłączy	1 Piece(s)
------------------	------------

Przyłącze 1

Funkcja	Sygnal IN Zasilanie napięciem
Rodzaj przyłącza	Wtyczki okrągłe
Rozmiar gwintu	M12
Materiał	Tworzywo sztuczne
Liczba pinów	4 -pin

Dane mechaniczne

Konstrukcja	prostopadłościenny
Wymiar (szer. x wys. x dł.)	20,5 mm x 76,3 mm x 44 mm
Materiał obudowy	Tworzywo sztuczne
Obudowa z tworzywa sztucznego	PC-PBT
Materiał osłony obiektywu	Tworzywo sztuczne / PMMA
Masa netto	50 g
Kolor obudowy	czerwony
Rodzaj mocowania	Mocowanie przelotowe
Kompatybilność materiałowa	ECOLAB

Obsługa i wskazanie

Rodzaj wskazania	LED
Liczba LED	2 Piece(s)

Parametry otoczenia

Temperatura otoczenia podczas pracy	-30 ... 60 °C
Temperatura otoczenia w miejscu przechowywania	-30 ... 70 °C

Certyfikaty

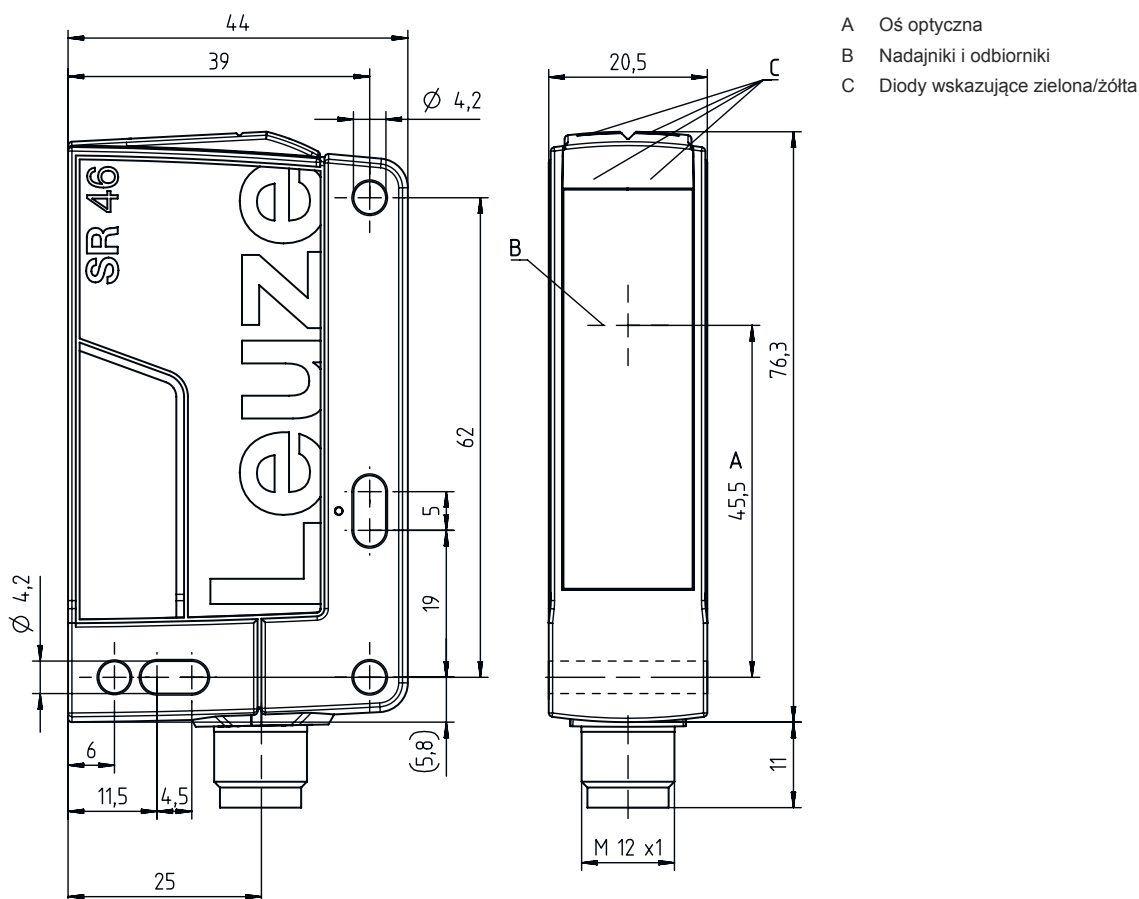
Stopień ochrony	IP 67 IP 69K
Klasa ochrony	III, Napięcie znamionowe 50 V
Dopuszczenia	c TÜV NRTL US c UL US TÜV Süd
Obowiązujące normy	IEC 60947-5-2, IEC/EN 61496

Dane techniczne

Numer taryfy celnej	85365019
ECLASS 5.1.4	27272701
ECLASS 8.0	27272701
ECLASS 9.0	27272701
ECLASS 10.0	27272701
ECLASS 11.0	27272701
ECLASS 12.0	27272701
ECLASS 13.0	27272701
ECLASS 14.0	27272701
ETIM 5.0	EC001831
ETIM 6.0	EC001831
ETIM 7.0	EC001831
ETIM 8.0	EC001831
ETIM 9.0	EC001831

Rysunki wymiarowe

Wszystkie wymiary są podane w milimetrach



Przylącze elektryczne

Przylącze 1

Funkcja	Sygnal IN Zasilanie napięciem
Rodzaj przylącza	Wtyczki okrągłe
Rozmiar gwintu	M12
Typ	male
Materiał	Tworzywo sztuczne
Liczba pinów	4 -pin
Kodowanie	Z kodowaniem A

Pin	Obsadzenie pinów	Kolor żyły
1	+24 V	brązowy
2	n.c.	Biały
3	GND	niebieski
4	active	czarny



Obsługa i wskazanie

LED	Wskazanie	Znaczenie
1	zielony, światło ciągłe	Gotowy do pracy
2	żółty, światło ciągłe	Nadajnik aktywowany

Pasujący odbiorcy

	Nr art.	Oznaczenie	Artykuł	Opis
	50121921	SLE46CI-40.K2/4P-M12	Odbiornik urządzenia bezpieczeństwa z pojedynczą wiązką światła	Czas reakcji: 2,5 ms Przylącze: Wtyczki okrągłe, M12, Tworzywo sztuczne, 4 -pin

Wskazówki

Przestrzegać użytkowania zgodnego z przeznaczeniem!	
	<ul style="list-style-type: none"> ☞ Produkt może być eksploatowany tylko przez osoby kompetentne. ☞ Produkt stosować tylko zgodnie z przeznaczeniem.

W przypadku aplikacji UL:	
	<ul style="list-style-type: none"> ☞ Dopuszczenie: UL 508, C22.2 No.14-13 ☞ Tylko do sieciowania w obwodach prądowych "Class 2" ☞ These proximity switches shall be used with UL Listed Cable assemblies rated 30V, 0.5A min, in the field installation, or equivalent (categories: CYJV/ CYJV7 or PVVA/PVVA7)

Dalsze informacje


- Typ. granica zakresu pracy: maks. osiągalny zasięg bez rezerwy funkcjonalnej
- Zasięg roboczy: zalecany zasięg z rezerwą funkcjonalną
- Źródło światła: średnia żywotność 100 000 h w temperaturze otoczenia 25°C

Akcesoria

Technologia połączeniowa – jednostka przyłączeniowa

	Nr art.	Oznaczenie	Artykuł	Opis
	547958	MSI-TR1B-01	Zabezpieczające urządzenie sterownicze	
	547959	MSI-TR1B-02	Zabezpieczające urządzenie sterownicze	

Technologia połączeniowa – kable przyłączeniowe


	Nr art.	Oznaczenie	Artykuł	Opis
	50130690	KD U-M12-4W-V1-050	Kabel przyłączeniowy	Przyłącze 1: Wtyczki okrągłe, M12, kątowny, female, Z kodowaniem A, 4 -pin Wtyczka okrągła, LED: Nie Przyłącze 2: otwarty koniec Ekranowane: Nie Długość przewodu: 5.000 mm Materiał płaszczka: PVC

Technika zamocowań – kątowniki mocujące


	Nr art.	Oznaczenie	Artykuł	Opis
	50105315	BT 46	Element mocujący	Wersja elementu mocującego: Kątowniki kształt L Mocowanie, po stronie instalacji: Mocowanie przelotowe Mocowanie, po stronie urządzenia: przykręcany Rodzaj elementu mocującego: sztywne Materiał: Metal

Akcesoria

Technika zamocowań – mocowania okrągłych prętów

	Nr art.	Oznaczenie	Artykuł	Opis
	50122797	BTU 346M-D12	System montażowy	<p>Wersja elementu mocującego: System montażowy</p> <p>Mocowanie, po stronie instalacji: dla pręta okrągłego 12 mm, Mocowanie zaciskowe z blachy</p> <p>Mocowanie, po stronie urządzenia: przykręcany</p> <p>Rodzaj elementu mocującego: obrotowy 360°, regulowany, zaciskany</p> <p>Materiał: Metal</p>

Muting – systemy montażowe

	Nr art.	Oznaczenie	Artykuł	Opis
	50117252	BTU 300M-D12	System montażowy	<p>Wersja elementu mocującego: System montażowy</p> <p>Mocowanie, po stronie instalacji: dla pręta okrągłego 12 mm, Mocowanie zaciskowe z blachy</p> <p>Mocowanie, po stronie urządzenia: przykręcany, przeznaczony dla śrub M4</p> <p>Rodzaj elementu mocującego: zaciskany, obrotowy 360°, regulowany</p> <p>Materiał: Metal</p>

Wskazówka



Listę z dostępnymi akcesoriami można znaleźć na stronie internetowej Leuze w zakładce Pobieranie strony ze szczegółami artykułów.