

技術データシート

誘導型スイッチ

製品番号: 50114051

IS 208MM/4NO-2E0,200-S8.3



目次

- 仕様書
- 寸法図
- 電氣的接続
- ダイアグラム
- 操作と表示
- 製品キー
- 注意
- アクセサリ



仕様書

基本仕様

シリーズ	208
限界動作範囲 典型値 S_n	2 mm
動作範囲 S_a	0 ... 1.6 mm

パラメータ

MTTF	900 年
------	-------

電氣的仕様

サブレッサ	極性逆付防止 短絡保護 誘導保護
-------	------------------------

パフォーマンスデータ

供給電圧 U_B	10 ... 30 V, DC
リップル	0 ... 20 %, U_B から
無負荷電流	0 ... 10 mA
温度ドリフト、最大 (% で S_r から)	10 %, 動作温度領域全体に
再現正確性、最大 (% で S_r から)	5 %, $U_B = 20 ... 30$ V DC で、周囲温度 $T_a = 23^\circ\text{C} \pm 5^\circ\text{C}$
スイッチヒステリシス	10 %

出力

デジタルスイッチ出力数	1 個数
-------------	------

スイッチ出力

電圧の種類	DC
スイッチ電流、最大	200 mA
残留電流、最大	0.1 mA
電圧降下	≤ 2 V

スイッチ出力 1

スイッチエレメント	トランジスタ, PNP
スイッチの動作原理	メーク (NO)

応答時間

スイッチング周波数	5,000 Hz
スタンバイ遅延	32 ms

コネクタ

コネクタ数	1 個数
-------	------

コネクタ 1

機能	信号出力 電力供給
コネクタの種類	丸形プラグ付きケーブル
ケーブル長	200 mm
シースの素材	PUR
ケーブル色	グレー
心線断面	0.14 mm ²
ネジ寸	M8
タイプ	オス
素材	ステンレス
極数	3 -極
モデル	軸方向

機械の仕様

外形	シリンダー状
ネジ寸	M8 x 1 mm
寸法 (直径 x 長さ)	8 mm x 35 mm
取付け方法	シールドタイプ
筐体の素材	ステンレス
筐体 ステンレス	V2A
検出面の素材	プラスチック, ポリアミド (PA12)
重量	28 g
筐体色	赤、RAL 3000番 銀
取り付けの種類	オプションの取り付け部を介して 取り付けネジ
規格検出板	8 x 8 mm ² , Fe360

操作と表示

表示の種類	LED
LEDの数	1 個数

周囲データ

周囲温度、動作時	-25 ... 70 °C
周囲温度、保管時	-25 ... 70 °C

認証

保護等級	IP 67
保護等級	III
認可	c UL US
規格によるEMVテスト方法	EN 61000-4-2 EN 61000-4-3 EN 61000-4-4
適応基準	IEC 60947-5-2

補正係数

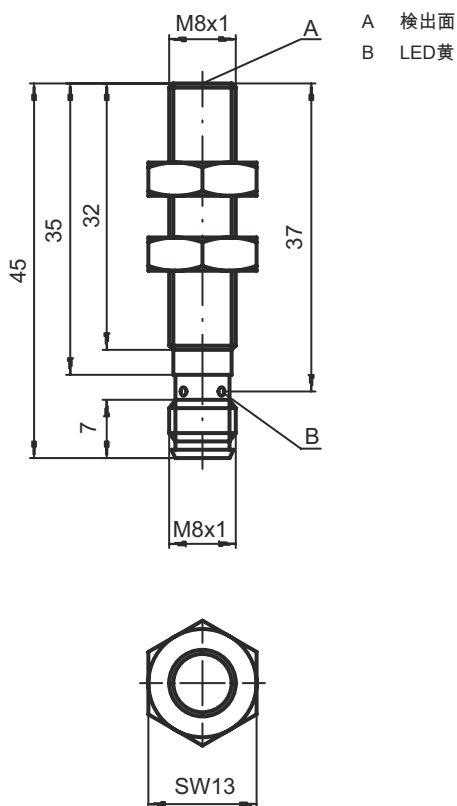
アルミ	0.3
ステンレス	0.7
銅	0.3
真鍮	0.45
鋼鉄 Fe360	1

分類

関税分類番号	85365019
ECLASS 5.1.4	27270101
ECLASS 8.0	27270101
ECLASS 9.0	27270101
ECLASS 10.0	27270101
ECLASS 11.0	27270101
ECLASS 12.0	27274001
ECLASS 13.0	27274001
ECLASS 14.0	27274001
ETIM 5.0	EC002714
ETIM 6.0	EC002714
ETIM 7.0	EC002714
ETIM 8.0	EC002714
ETIM 9.0	EC002714

寸法図

すべての寸法表記はミリメートル



電気的接続

コネクタ 1

機能	信号出力
	電力供給
コネクタの種類	丸形プラグ付きケーブル
ケーブル長	200 mm
シースの素材	PUR
ケーブル色	グレー
心線断面	0.14 mm ²
ネジ寸	M8
タイプ	オス
素材	ステンレス
極数	3-極
モデル	軸方向

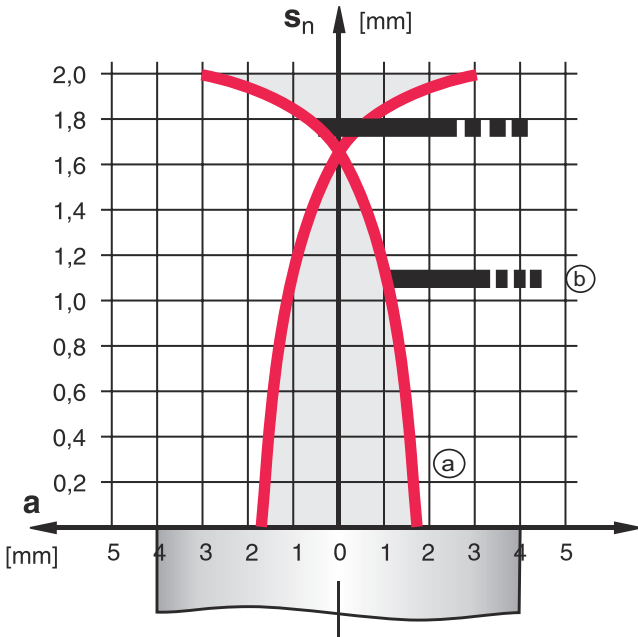
ピン ピン配列

1	V+
3	GND
4	OUT 1



ダイアグラム

シールドタイプの埋め込み取り付け

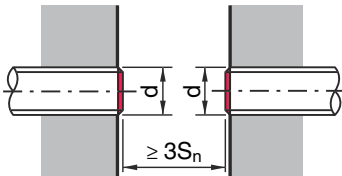
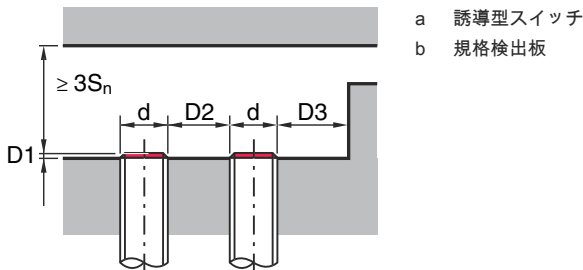


S_n [mm] 2
 $D1$ [mm] 0
 $D2$ [mm] 6
 $D3$ [mm] 2

ON (a)

(b)

S_n のタイプ = 2.0 mm



操作と表示

LED ディスプレー

意味

1 黄、連続点灯

スイッチ出力/スイッチ状態

製品キー

製品名 : ISX YYY ZZ/AAA.BB-CCC-DDD-DDD

ISX	動作原理 / 外形 IS: 誘導型スイッチ、スタンダード外形 ISS: 誘導型スイッチ、短い外形
YYY	シリーズ 203: Ø 3 mm シリーズ 204: Ø 4 mm シリーズ 205: 外ネジ M5 x 0.5 シリーズ 206: Ø 6.5 mm シリーズ 208: 外ネジ M8 x 1 シリーズ 212: 外ネジ M12 x 1 シリーズ 218: 外ネジ M18 x 1 シリーズ 230: 外ネジ M30 x 1.5 シリーズ 240: 角型外形シリーズ 244: 角型外形シリーズ 255: 断面 5 x 5 mm ² シリーズ 288: 断面 8 x 8 mm ² シリーズ
ZZ	筐体 / ネジ MM: 金属筐体 (検出面 : プラスチック) / ミリネジ FM: 総金属筐体 (検出面 : AISI 316L ステンレス鋼) / ミリネジ MP: 金属ハウジング (有効面 : プラスチック) / 円滑 (ネジなし)
AAA	出力電流 / 供給 4NO: PNP トランジスタ、メーク (NO) 4NC: PNP トランジスタ、ブレーク (NC) 2NO: NPN トランジスタ、メーク (NO) 2NC: NPN トランジスタ、ブレーク (NC) 1NO: リレー、メーク (NO) / AC/DC 1NC: リレー、ブレーク (NC) / AC/DC 44: PNP トランジスタスイッチ出力、非等価 2個 (NO+NC) 22: NPN トランジスタスイッチ出力、非等価 2個 (NO+NC)
BB	特別装備 該当なし: 特別装備なし 5F: 食品用モデル 5: 筐体素材 V2A (1.4305、AISI 303)
CCC	検出範囲 / 取付方法 1E0: 典型検出限界範囲 1.0 mm / シールドタイプ 内蔵可 1E5: 典型検出限界範囲 1.5 mm / シールドタイプ 内蔵可 2E0: 典型検出限界範囲 2.0 mm / シールドタイプ 内蔵可 3E0: 典型検出限界範囲 3.0 mm / シールドタイプ 内蔵可 4E0: 典型検出限界範囲 4.0 mm / シールドタイプ 内蔵可 5E0: 典型検出限界範囲 5.0 mm / シールドタイプ 内蔵可 6E0: 典型検出限界範囲 6.0 mm / シールドタイプ 内蔵可 8E0: 典型検出限界範囲 8.0 mm / シールドタイプ 内蔵可 10E: 典型検出限界範囲 10.0 mm / シールドタイプ 内蔵可 12E: 典型検出限界範囲 12.0 mm / シールドタイプ 内蔵可 15E: 典型検出限界範囲 15.0 mm / シールドタイプ 内蔵可 20E: 典型検出限界範囲 20.0 mm / シールドタイプ 内蔵可 22E: 典型検出限界範囲 22.0 mm / シールドタイプ 内蔵可 2N5: 典型検出限界範囲 2.5 mm / 非シールドタイプ 内蔵可 4N0: 典型検出限界範囲 4.0 mm / 非シールドタイプ 内蔵可 8N0: 典型検出限界範囲 8.0 mm / 非シールドタイプ 内蔵可 10N: 典型検出限界範囲 10.0 mm / 非シールドタイプ 内蔵可 12N: 典型検出限界範囲 12.0 mm / 非シールドタイプ 内蔵可 14N: 典型検出限界範囲 14.0 mm / 非シールドタイプ 内蔵可 15N: 典型検出限界範囲 15.0 mm / 非シールドタイプ 内蔵可 20N: 典型検出限界範囲 20.0 mm / 非シールドタイプ 内蔵可 22N: 典型検出限界範囲 22.0 mm / 非シールドタイプ 内蔵可 25N: 典型検出限界範囲 25.0 mm / 非シールドタイプ 内蔵可 40N: 典型検出限界範囲 40.0 mm / 非シールドタイプ 内蔵可
DDD	電氣的接続 該当なし: ケーブル、スタンダード長さ 2000 mm S12: M12 丸形プラグコネクタ、4極、軸方向 200-S12: ケーブル、長さ 200 mm、M12 円形コネクタ、4極、軸方向 200-S8.3: ケーブル、長さ 200 mm、M8 円形コネクタ、3極、軸方向 S8.3: M8 丸形プラグコネクタ、3極、軸方向 005-S8.3: ケーブル、長さ 500 mm、M8 円形コネクタ、3極、軸方向 050: ケーブル、標準長さ 5000 mm、3配線

注意



☞ 利用可能なすべてのデバイスタイプのリストは、Leuzeのウェブサイト www.leuze.com にあります。

注意

目的に合ったご利用にご注意ください！

この製品はセーフティセンサーではなく、個人の保護のためのものではありません。
 この製品は有資格者のみが操作できます。
 使用目的に応じた製品をご使用してください。

ULアプリケーションの場合：

ULアプリケーションでは、NEC (National Electric Code) によってクラス2電流回路の利用だけが認められています。


アクセサリ

コネクタ関連・コネクタケーブル

	製品番号	名称	製品	説明
	50130842	KD U-M8-3A-P1-020	接続回線	コネクタ 1: 丸形プラグ, M8, 軸方向, メス, 3 -極 丸形プラグ、LED: いいえ コネクタ 2: オープン末端 シールド: いいえ ケーブル長: 2,000 mm シースの素材: PUR
	50130844	KD U-M8-3A-P1-050	接続回線	コネクタ 1: 丸形プラグ, M8, 軸方向, メス, 3 -極 丸形プラグ、LED: いいえ コネクタ 2: オープン末端 シールド: いいえ ケーブル長: 5,000 mm シースの素材: PUR
	50130837	KD U-M8-3A-V1-020	接続回線	コネクタ 1: 丸形プラグ, M8, 軸方向, メス, 3 -極 丸形プラグ、LED: いいえ コネクタ 2: オープン末端 シールド: いいえ ケーブル長: 2,000 mm シースの素材: PVC
	50130860	KD U-M8-3W-V1-020	接続回線	コネクタ 1: 丸形プラグ, M8, L字型, メス, 3 -極 丸形プラグ、LED: いいえ コネクタ 2: オープン末端 シールド: いいえ ケーブル長: 2,000 mm シースの素材: PVC

アクセサリ

取り付け技術-その他

	製品番号	名称	製品	説明
	50111497	MC 008K	クランプ	内径: 8 mm 取り付け部のモデル: ホルダークランプ 取り付け、設備側: 通路設置 取り付け、デバイス側: クランプ可 取り付け部の種類: 固定 素材: プラスチック

注意



☞ 利用可能なすべてのアクセサリアイテムのリストは、Leuzeのウェブサイトでアイテム詳細ページのダウンロードタブにあります。