

Folha de dados técnicos

Sensor indutivo

N.º do art.: 50122455

IS 208MM/4NO-1E5,5000

Conteúdo

- Dados técnicos
- Desenhos dimensionais
- Ligação elétrica
- Diagramas
- Operação e indicação
- Código do artigo
- Notas
- Acessórios



A imagem pode divergir



Dados técnicos

Dados básicos

Série	208
Limite típico do alcance S_n	1,5 mm
Alcance de operação S_a	0 ... 1,2 mm

Parâmetros característicos

MTTF	900 anos
------	----------

Dados elétricos

Proteção do circuito	Proteção contra curto-circuito
	Proteção contra indução
	Proteção contra troca de polos

Dados de desempenho

Tensão de alimentação U_B	10 ... 30 V, CC
Ondulação residual	0 ... 20 %, De U_B
Corrente sem carga	0 ... 10 mA
Desvio de temperatura, máx. (em % de S_n)	10 %, Em toda a faixa completa de temperaturas de operação
Repetibilidade, máx. (em % de S_r)	5 %, com $U_B = 20 ... 30$ V CC, temperatura ambiente $T_a = 23$ °C \pm 5 °C
Histerese de chaveamento	20 %

Saídas

Número de saídas de chaveamento digitais	1 Unid.
--	---------

Saídas de chaveamento

Tipo de tensão	CC
Corrente de chaveamento máx.	200 mA
Corrente residual máx.	0,1 mA
Queda de tensão	\leq 2 V

Saída de chaveamento 1

Elemento de chaveamento	Transistor, PNP
Princípio de chaveamento	Contato NA (NA)

Comportamento temporal

Frequência de chaveamento	5.000 Hz
Período de inicialização	32 ms

Conexão

Número de conexões	1 Unid.
--------------------	---------

Conexão 1

Função	Alimentação de tensão
	Sinal OUT
Tipo de conexão	Cabo
Comprimento do cabo	5.000 mm
Material da bainha	PVC
Cor do cabo	Cinza
Número de fios	3 fios
Seção transversal do fio	0,14 mm ²

Dados mecânicos

Execução	Cilíndrico
Tamanho da rosca	M8 x 1 mm
Dimensões (\varnothing x C)	8 mm x 35 mm
Tipo de montagem	À face
Material da carcaça	Aço inox
Carcaça aço inox	V2A
Material da superfície ativa	Plástico, Poliamida (PA 66)
Peso líquido	140 g
Cor da carcaça	Prata
Tipo de fixação	Vermelho, RAL 3000
	Através de suporte de fixação opcional
	Rosca de fixação
Placa de medição normalizada	8 x 8 mm ² , Fe360

Operação e indicação

Tipo de indicação	LED
Número de LEDs	1 Unid.

Dados do ambiente

Temperatura ambiente, operação	-25 ... 70 °C
Temperatura ambiente, armazenamento	-25 ... 70 °C

Certificações

Grau de proteção	IP 67
Classe de proteção	III
Certificações	c UL US
Método de ensaio da compatibilidade eletromagnética em conformidade com a norma	IEC 61000-4-2
	IEC 61000-4-3
	IEC 61000-4-4
Conjunto de normas válido	IEC 60947-5-2

Fatores de correção

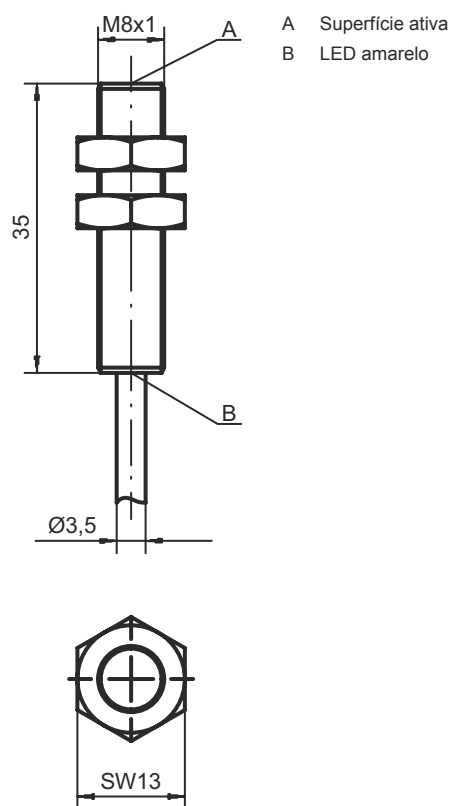
Alumínio	0,25
Aço inox	0,7
Cobre	0,2
Latão	0,35
Aço Fe360	1

Classificação

Número da pauta aduaneira	85365019
eCl@ss 5.1.4	27270101
eCl@ss 8.0	27270101
eCl@ss 9.0	27270101
eCl@ss 10.0	27270101
eCl@ss 11.0	27270101
ETIM 5.0	EC002714
ETIM 6.0	EC002714
ETIM 7.0	EC002714

Desenhos dimensionais

Todas as medidas em milímetros



Ligação elétrica

Conexão 1

Função	Alimentação de tensão
	Sinal OUT
Tipo de conexão	Cabo
Comprimento do cabo	5.000 mm
Material da bainha	PVC
Cor do cabo	Cinza
Número de fios	3 fios
Seção transversal do fio	0,14 mm ²

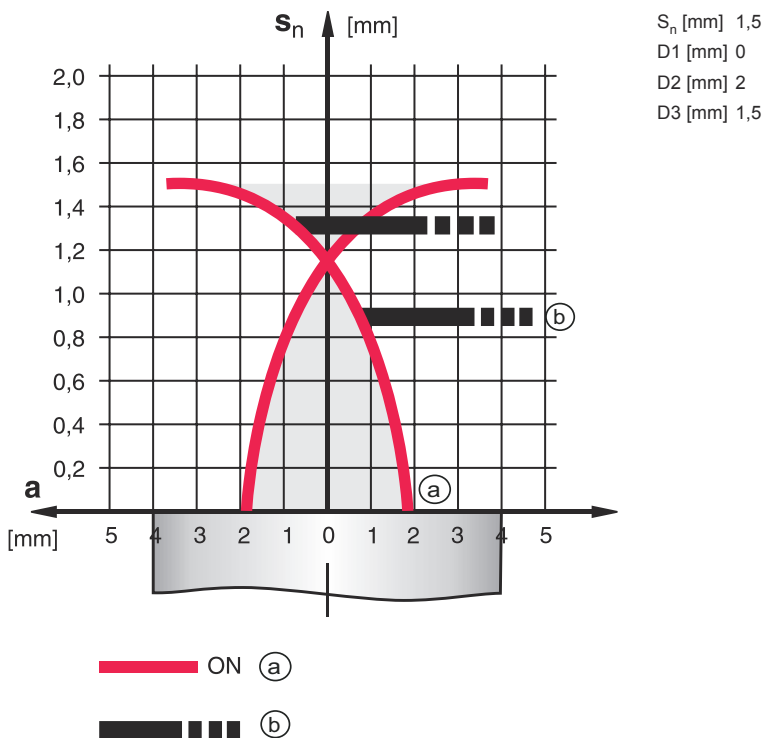
Cor do fio

Ocupação dos fios

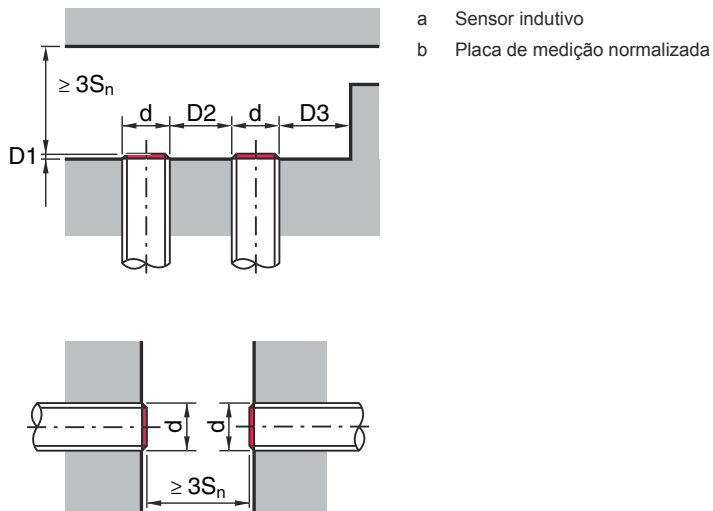
Marrom	V+
Azul	GND
Preto	OUT 1

Diagramas

Montagem instalação à face



Tipos com $S_n = 1,5$ mm



Operação e indicação

LED	Indicador	Significado
1	Luz fixa amarela	Saída de chaveamento/estado de chaveamento

Código do artigo

Nome do artigo: ISX YYY ZZ/AAA.BB-CCC-DDD-DDD

ISX	Tipo de funcionamento/construção IS: sensor indutivo, modelo padrão ISS: sensor indutivo, modelo curto
YYY	Série 203: série com Ø 3 mm 204: série com Ø 4 mm 205: série com rosca externa M5 x 0,5 206: série com Ø 6,5 mm 208: série com rosca externa M8 x 1 212: série com rosca externa M12 x 1 218: série com rosca externa M18 x 1 230: série com rosca externa M30 x 1,5 240: série em modelo cúbico 244: série em modelo cúbico 255: série com seção 5 x 5 mm ² 288: série com seção 8 x 8 mm ²
ZZ	Carcaça/rosca MM: carcaça de metal (superfície ativa: plástico) / rosca métrica FM: carcaça em metal maciço (superfície ativa: aço inox AISI 316L) / rosca métrica MP: carcaça de metal (superfície ativa: plástico) / lisa (sem rosca)
AAA	Corrente de saída/alimentação 4NO: transistor PNP, contato NA 4NC: transistor PNP, contato NF 2NO: transistor NPN, contato NA 2NC: transistor NPN, contato NF 1NO: relé, contato NA / CA/CC 1NC: relé, contato NF / CA/CC 44: 2 saídas de chaveamento de transistor PNP, antivalentes (NA + NF) 22: 2 saídas de chaveamento de transistor NPN, antivalentes (NA + NF)
BB	Equipamento especial Excluído: nenhum equipamento especial 5F: versão para alimentos 5: material da carcaça V2A (1.4305, AISI 303)
CCC	Área de medição/tipo de montagem 1E0: alcance limite típico de detecção 1,0 mm / instalação à face 1E5: alcance limite típico de detecção 1,5 mm / instalação à face 2E0: alcance limite típico de detecção 2,0 mm / instalação à face 3E0: alcance limite típico de detecção 3,0 mm / instalação à face 4E0: alcance limite típico de detecção 4,0 mm / instalação à face 5E0: alcance limite típico de detecção 5,0 mm / instalação à face 6E0: alcance limite típico de detecção 6,0 mm / instalação à face 8E0: alcance limite típico de detecção 8,0 mm / instalação à face 10E: alcance limite típico de detecção 10,0 mm / instalação à face 12E: alcance limite típico de detecção 12,0 mm / instalação à face 15E: alcance limite típico de detecção 15,0 mm / instalação à face 20E: alcance limite típico de detecção 20,0 mm / instalação à face 22E: alcance limite típico de detecção 22,0 mm / instalação à face 2N5: alcance limite típico de detecção 2,5 mm / instalação não à face 4N0: alcance limite típico de detecção 4,0 mm / instalação não à face 8N0: alcance limite típico de detecção 8,0 mm / instalação não à face 10N: alcance limite típico de detecção 10,0 mm / instalação não à face 12N: alcance limite típico de detecção 12,0 mm / instalação não à face 14N: alcance limite típico de detecção 14,0 mm / instalação não à face 15N: alcance limite típico de detecção 15,0 mm / instalação não à face 20N: alcance limite típico de detecção 20,0 mm / instalação não à face 22N: alcance limite típico de detecção 22,0 mm / instalação não à face 25N: alcance limite típico de detecção 25,0 mm / instalação não à face 40N: alcance limite típico de detecção 40,0 mm / instalação não à face
DDD	Ligação elétrica Excluído: cabo, comprimento padrão 2000 mm S12: conector circular M12, 4 polos, axial 200-S12: cabo, comprimento 200 mm com conector circular M12, 4 polos, axial 200-S8.3: cabo, comprimento 200 mm com conector circular M8, 3 polos, axial S8.3: conector circular M8, 3 polos, axial 005-S8.3: cabo, comprimento 500 mm com conector circular M8, 3 polos, axial 050: cabo, comprimento padrão 5000 mm, 3 fios

Nota



Uma lista com todos os tipos de dispositivo disponíveis encontra-se na página da Leuze na Internet, em www.leuze.com.

Notas



Respeitar a utilização prevista!



- ⌘ O produto não é um sensor de segurança e não atua para a proteção de pessoas.
- ⌘ O produto só deve ser colocado em operação por pessoas capacitadas.
- ⌘ Aplique o produto apenas de acordo com a sua utilização prevista.




Em caso de aplicações UL:



- ⌘ No caso das aplicações UL, só é permitido o uso em circuitos elétricos de classe 2 em conformidade com a norma NEC (National Electric Code).

Acessórios

Tecnologia de fixação - Outros

	N.º do art.	Designação	Artigo	Descrição
	50132727	AC D08M-CS	Peça de fixação	Diâmetro, dentro: 8 mm Versão do suporte de fixação: Suporte de aperto Fixação, lado da instalação: Parafusável, Fixação de passagem Fixação, lado do dispositivo: para inserir, Apertável com batente final Tipo de suporte de fixação: Apertável com terminal, Com batente final Material: Metal
	50111497	MC 008K	Peça de fixação	Diâmetro, dentro: 8 mm Versão do suporte de fixação: Suporte de aperto Fixação, lado da instalação: Fixação de passagem Fixação, lado do dispositivo: Apertável com terminal Tipo de suporte de fixação: Rígido Material: Plástico

Nota



- ⌘ Uma lista com todos os artigos de acessórios disponíveis encontra-se na página da Leuze na internet, na guia Download da página de detalhes do artigo.