

## Hoja técnica

## Sistema de montaje

Código: 50120426

BTU 200M.5-D12

### Contenido

- Datos técnicos
- Dibujos acotados
- Accesorios



La figura puede variar

## Datos técnicos

### Datos básicos

Incluye	2 arandelas
	2 tornillos M3 x 18
	2 tuercas de montaje M3
Apropiado para	Sensores de la serie 18
	Sensores de la serie 25B
	Sensores de la serie 28
	Sensores de la serie 3
	Sensores de la serie 3C
	Sensores de la serie 5
	Sensores de la serie 55

### Clasificación

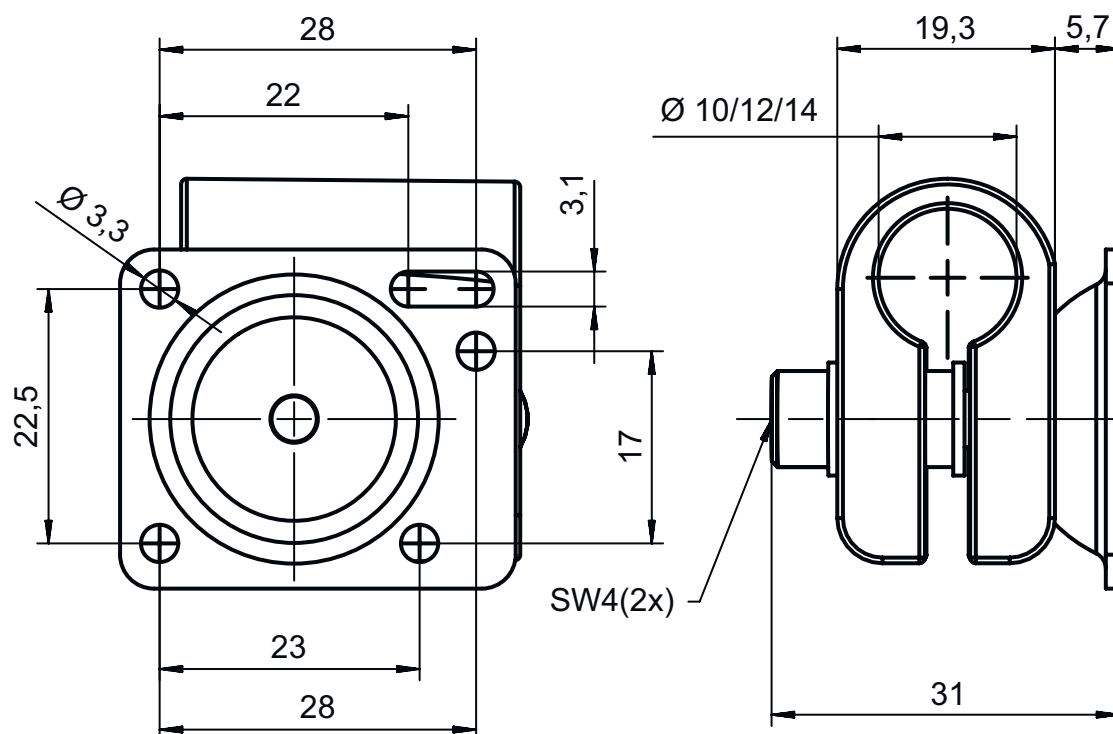
Número de arancel	76169990
eCl@ss 5.1.4	27279202
eCl@ss 8.0	27279202
eCl@ss 9.0	27273701
eCl@ss 10.0	27273701
eCl@ss 11.0	27273701
ETIM 5.0	EC002498
ETIM 6.0	EC003015
ETIM 7.0	EC003015

### Datos mecánicos

Denominación normalizada pieza de fijación, acero inoxidable	V2A
Versión de la pieza de fijación	Sistema de montaje
Tipo de fijación, del lado del sistema	Para varilla 12 mm
Tipo de fijación, del lado del equipo	Adecuado para tornillos M3
Tipo de pieza de fijación	Enroscable
Tipo de pieza de fijación	Ajustable
	Giratorio en 360°
	Puede unirse por apriete
Material de la pieza de fijación	Acero inoxidable
Compatible con ITEM	No

## Dibujos acotados

Todas las medidas en milímetros



**Accesorios****Microreflectores triples**

	<b>Código</b>	<b>Denominación</b>	<b>Artículo</b>	<b>Descripción</b>
	50040895	MTKS 20x20	Reflector	Diseño: Rectangular Superficie de reflexión: 20 mm x 20 mm Tamaño del triple: 1,2 mm Material: Plástico Sustrato: Plástico Denominación química material: PMMA8N Fijación: Fijación pasante, Adhesivo

**Nota**

Encontrará una lista con todos los accesorios disponibles en el sitio web de Leuze, en la pestaña de Descargas de la página detallada del artículo.