

Scheda tecnica dati Sistema di montaggio

Cod. art.: 50120426

BTU 200M.5-D12

Contenuto

- Dati tecnici
- Disegni quotati
- Accessori



La figura può variare

Dati tecnici

Dati di base

Contiene	2 dadi di montaggio M3
	2 rondelle
	2 viti M3 x 18
Idoneo per	Sensori della serie 18
	Sensori della serie 25B
	Sensori della serie 28
	Sensori della serie 3B
	Sensori della serie 3C
	Sensori della serie 5
	Sensori della serie 55

Classificazione

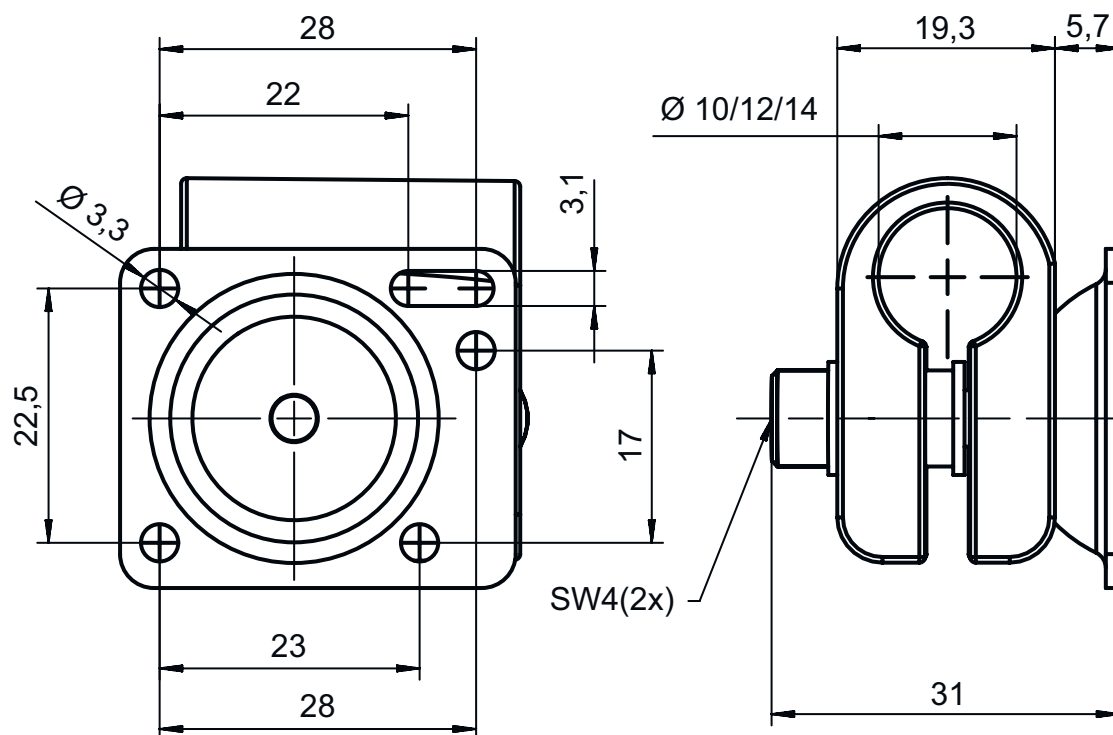
Voce tariffaria doganale	76169990
eCl@ss 5.1.4	27279202
eCl@ss 8.0	27279202
eCl@ss 9.0	27273701
eCl@ss 10.0	27273701
eCl@ss 11.0	27273701
ETIM 5.0	EC002498
ETIM 6.0	EC003015
ETIM 7.0	EC003015

Dati meccanici

Denominazione normalizzata dell'elemento di fissaggio, acciaio inossidabile	V2A
Modello di elemento di fissaggio	Sistema di montaggio
Tipo di fissaggio, lato impianto	Per barra tonda 12 mm
Tipo di fissaggio, lato apparecchio	Adatto a viti M3 Avvitabile
Tipo di elemento di fissaggio	Orientabile di 360° Regolabile Serrabile
Materiale dell'elemento di fissaggio	Acciaio inox
Compatibile ITEM	No

Disegni quotati

Tutte le dimensioni in millimetri



Accessori**Riflettori a microprismi**

	Cod. art.	Designazione	Articolo	Descrizione
	50040895	MTKS 20x20	Riflettore	Forma costruttiva: Rettangolare Superficie riflettente: 20 mm x 20 mm Dimensioni triple: 1,2 mm Materiale: Plastica Supporto: Plastica Denominazione chimica del materiale: PMMA8N Fissaggio: Fissaggio passante, Adesivo

Avviso

È possibile trovare una lista con tutti gli accessori disponibili sul sito di Leuze nel registro Download della pagina di dettaglio del prodotto.