

Technisch gegevensblad Montagesysteem

Art.-nr.: 50120426

BTU 200M.5-D12

Inhoud

- Technische gegevens
- Maattekeningen
- Toebehoren



Afbeelding kan afwijken

Technische gegevens

Basisgegevens

omvat	2 st. bout M3 x 18
	2 st. montagemoer M3
	2 st. onderlegring
Geschikt voor	Sensoren uit de serie 18
	Sensoren uit de serie 25B
	Sensoren uit de serie 28
	Sensoren uit de serie 3B
	Sensoren uit de serie 3C
	Sensoren uit de serie 5
	Sensoren uit de serie 55

Classificatie

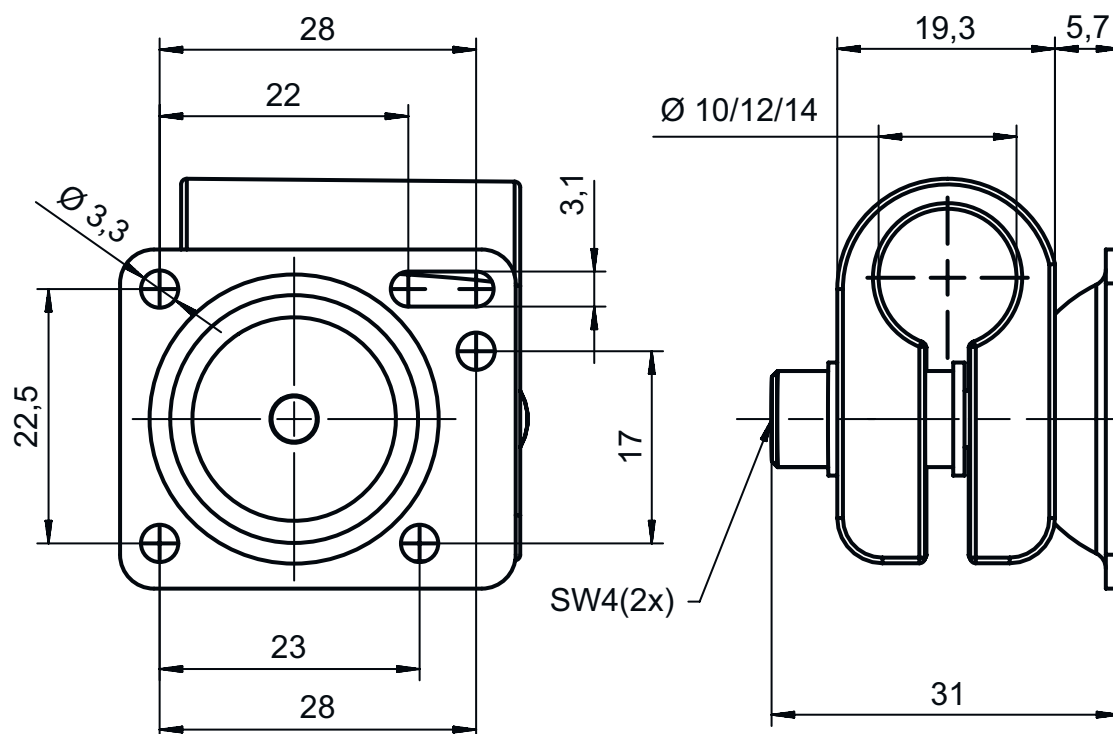
Douanetariefnummer	76169990
eCl@ss 5.1.4	27279202
eCl@ss 8.0	27279202
eCl@ss 9.0	27273701
eCl@ss 10.0	27273701
eCl@ss 11.0	27273701
ETIM 5.0	EC002498
ETIM 6.0	EC003015
ETIM 7.0	EC003015

Mechanische gegevens


Normaanduiding bevestigingsonderdeel RVS	V2A
Uitvoering van bevestigingsonderdeel	Montagesysteem
Type bevestiging, installatiezijde	voor ronde stang 12 mm
Type bevestiging, apparaatzijde	Geschikt voor M3-schroeven schroefbaar
Type bevestigingsonderdeel	draaibaar 360° instelbaar klembaar
Materiaal bevestigingsonderdelen	RVS
ITEM-compatibel	Nee

Maattekeningen

Alle maten in millimeter



Toebehoren**Microtriple-reflectoren**

	Art.-nr.	Benaming	Artikel	Beschrijving
	50040895	MTKS 20x20	Reflector	Bouwworm: rechthoekig Reflectievlak: 20 mm x 20 mm Tripelrastergrootte: 1,2 mm Materiaal: Kunststof Dragermateriaal: Kunststof Chemische materiaalaanduiding: PMMA8N Bevestiging: Doorgaande bevestiging, kleefbaar

Opmerking

↪ Een lijst met alle beschikbare toebehoren vindt u op de webpagina van Leuze onder het downloadtabblad van de artikeldetailpagina.