

技術データシート
アセンブリシステム
製品番号: 50120426
BTU 200M.5-D12

目次

- 仕様書
- 寸法図
- アクセサリ



写真と異なる場合があります

仕様書

基本仕様

含む	M3 x 18 ネジ 2本 M3 取付けナット 2個 ワッシャー 2個
適している	センサシリーズ 18 センサシリーズ 25 センサシリーズ 28 センサシリーズ 3B センサシリーズ 3C センサシリーズ 5 センサシリーズ 55

分類

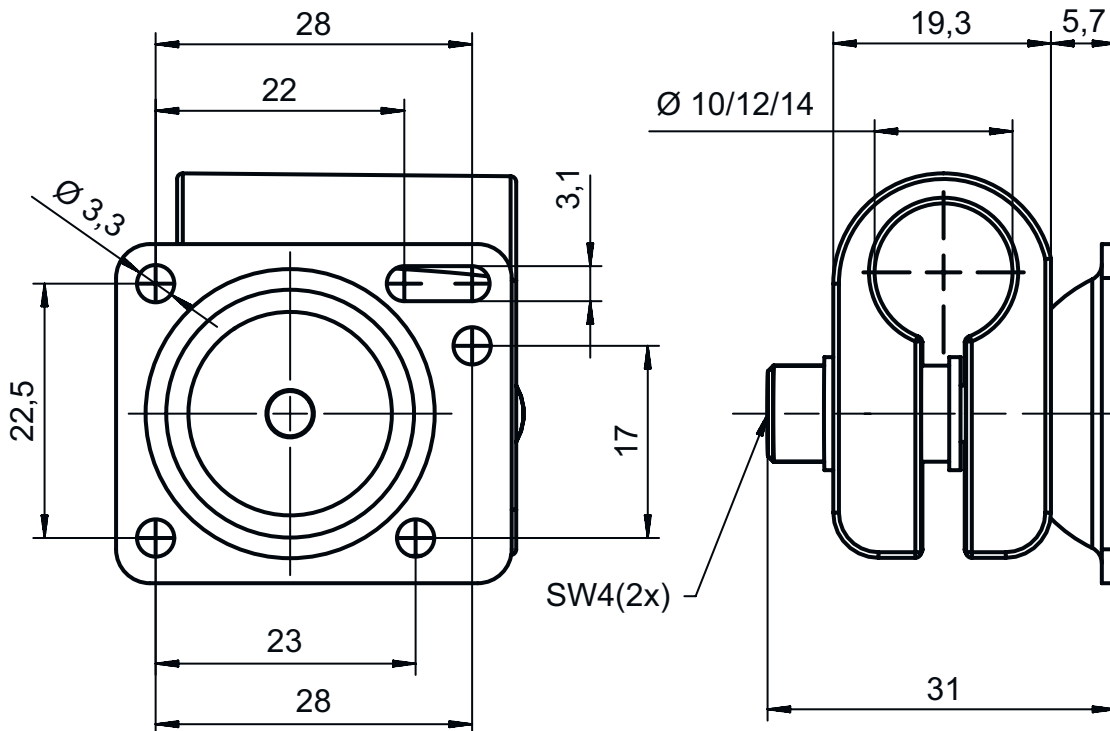
関税分類番号	76169990
eCl@ss 5.1.4	27279202
eCl@ss 8.0	27279202
eCl@ss 9.0	27273701
eCl@ss 10.0	27273701
eCl@ss 11.0	27273701
ETIM 5.0	EC002498
ETIM 6.0	EC003015
ETIM 7.0	EC003015

機械の仕様

取り付け部の規格名称 ステンレス	V2A
取り付け部のモデル	アセンブリシステム
取り付けの種類、設備側	12mm丸ボール用
取り付けの種類、デバイス側	M3ねじに適合 ネジ止め可
取り付け部の種類	360°回転可 クランプ可 調整可
取り付け部の素材	ステンレス
ITEM互換	いいえ


寸法図

すべての寸法表記はミリメートル



アクセサリ

マイクロトリプルリフレクター

	製品番号	名称	製品	説明
	50040895	MTKS 20x20	リフレクタ	外形: 方形 反射面: 20 mm x 20 mm プリズム反射板サイズ: 1.2 mm 素材: プラスチック 支持材: プラスチック 素材の化学名: PMMA8N 取り付け: 通路設置, 接着可

注意



利用可能なすべてのアクセサリアイテムのリストは、Leuzeのウェブサイトでアイテム詳細ページのダウンロードタブにあります。