

技術データシート

光学式距離センサ

製品番号: 50106732

ODSLR 96B M/C6-2000-S12

## 目次

- 仕様書
- 寸法図
- 電氣的接続
- アクセサリ



写真と異なる場合があります



CDRH



## 仕様書

## 基本仕様

シリーズ	96
センサシステムの種類	目的物に対して

## 光学的仕様

光源1	レーザー, 赤
レーザークラス	2, IEC/EN 60825-1:2014
光源2	LED, 赤
波長	624 nm
光スポットサイズ [センサ距離で]	2 mm x 6 mm
光スポット形状の種類	方形

## 測定データ

検出範囲	60 ... 2,000 mm
分解能	1.0 ... 5.0 mm
精度、近接領域	2 %
精度、遠隔領域	1.5 %
精度、近接領域	60 ... 200 mm
基準サイズ精度	検出間隔
高い再現正確性	0.5 %
ベンチマーク相対再現性	検出間隔
計測時間	1 ... 5 ms
温度ドリフト	0.02 %/K
ベンチマーキング	いいえ
黒/白挙動	1 %
光学的距離検出原理	三角測量

## 電気的仕様

サプレッサ	極性逆付防止 短絡保護 過渡保護
-------	------------------------

## パフォーマンスデータ

供給電圧 $U_B$	18 ... 30 V, DC
リップル	0 ... 15 %, $U_B$ から
無負荷電流	0 ... 150 mA

## 入力

デジタルスイッチ出力数	1 個数
-------------	------

## スイッチ入力

デジタルスイッチ入力 1 機能	プログラム可能
--------------------	---------

## ティーチ入力

電圧の種類	DC
スイッチ電圧	高: $\geq(U_B-2V)$

## 出力

アナログ出力数	1 個数
デジタルスイッチ出力数	1 個数

## アナログ出力

アナログ出力 1 種類	電流
----------------	----

## スイッチ出力

スイッチ電圧	高: $\geq(U_B-2V)$
--------	-------------------

スイッチ出力 1  
スイッチエレメント

トランジスタ, プッシュプル

## 応答時間

## コネクタ

コネクタ数	1 個数
-------	------

## コネクタ 1

機能	信号入力 信号出力 電力供給
コネクタの種類	丸形プラグ
ネジ寸	M12
タイプ	オス
素材	金属
極数	5-極
コーティング	Aコード

## 機械の仕様

外形	角型
寸法 (幅 x 高さ x 長さ)	30 mm x 90 mm x 70 mm
筐体の素材	金属
筐体 金属	亜鉛ダイカスト
レンズカバーの素材	ガラス
重量	380 g
筐体色	赤
取り付けの種類	オプションの取り付け部を介して 通路設置

## 操作と表示

表示の種類	LED OLED-ディスプレイ
設定/パラメータ化の種類	ソフトウェア
コントローラ	PCソフトウェア キーパッド

## 周囲データ

周囲温度、動作時	-20 ... 50 °C
周囲温度、保管時	-30 ... 70 °C

## 認証

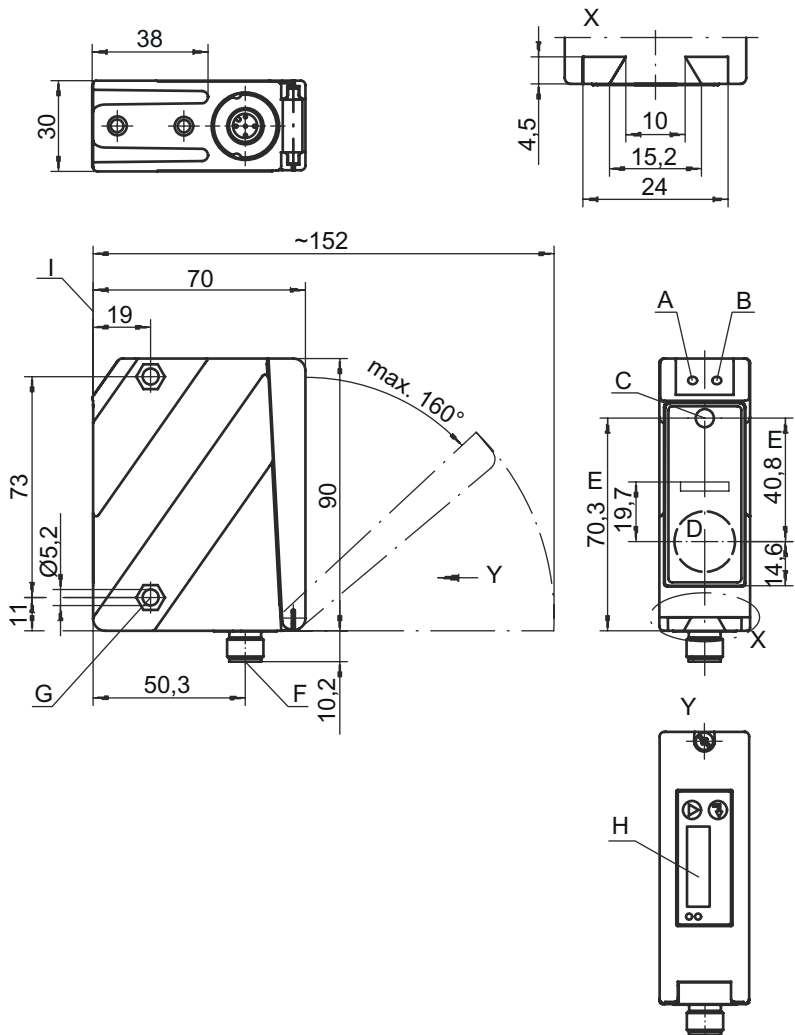
保護等級	IP 67 IP 69K
保護等級	II
認可	c UL US
適応基準	IEC 60947-5-2

# 仕様書

関税分類番号	90318020
ECLASS 5.1.4	27270801
ECLASS 8.0	27270801
ECLASS 9.0	27270801
ECLASS 10.0	27270801
ECLASS 11.0	27270801
ECLASS 12.0	27270916
ECLASS 13.0	27270916
ECLASS 14.0	27270916
ETIM 5.0	EC001825
ETIM 6.0	EC001825
ETIM 7.0	EC001825
ETIM 8.0	EC001825
ETIM 9.0	EC001825

# 寸法図

すべての寸法表記はミリメートル



- A 表示ダイオード緑
- B 表示ダイオード黄
- C トランスミッタ
- D レシーバ
- E 光学軸
- F デバイスのプラグM12
- G SK ナットに対する深さ M5, 4,2 mm
- H OLED-ディスプレイとキーパッド
- I 検出の基準エッジ

## 電氣的接続

### コネクタ 1

機能	信号入力 信号出力 電力供給
コネクタの種類	丸形プラグ
ネジ寸	M12
タイプ	オス
素材	金属
極数	5 -極
コーディング	A コード

## アクセサリ

### コネクタ関連・コネクタケーブル


	製品番号	名称	製品	説明
	50133855	KD S-M12-5A-V1-020	接続回線	コネクタ 1: 丸形プラグ, M12, 軸方向, メス, A-符号化, 5 -極 丸形プラグ、LED: いいえ コネクタ 2: オープン末端 シールド: はい ケーブル長: 2,000 mm シースの素材: PVC
	50133856	KD S-M12-5A-V1-050	接続回線	コネクタ 1: 丸形プラグ, M12, 軸方向, メス, A-符号化, 5 -極 丸形プラグ、LED: いいえ コネクタ 2: オープン末端 シールド: はい ケーブル長: 5,000 mm シースの素材: PVC
	50132077	KD U-M12-5A-V1-020	接続回線	コネクタ 1: 丸形プラグ, M12, 軸方向, メス, A-符号化, 5 -極 丸形プラグ、LED: いいえ コネクタ 2: オープン末端 シールド: いいえ ケーブル長: 2,000 mm シースの素材: PVC
	50133842	KD U-M12-5W-V1-020	接続回線	コネクタ 1: 丸形プラグ, M12, L字型, メス, A-符号化, 5 -極 丸形プラグ、LED: いいえ コネクタ 2: オープン末端 シールド: いいえ ケーブル長: 2,000 mm シースの素材: PVC

## 取り付け技術-取り付けブラケット


	製品番号	名称	製品	説明
	50025570	BT 96	取付デバイス	取り付け部のモデル: L字型ブラケット 取り付け、設備側: 通路設置 取り付け、デバイス側: ネジ止め可 取り付け部の種類: 固定 素材: 金属

## アクセサリ

## 取り付け技術-ポール固定

	製品番号	名称	製品	説明
	50082084	BT 450.1-96	取付デバイス	取り付け部のモデル: アセンブリシステム 取り付け、設備側: 10mm丸ポール用 取り付け、デバイス側: ネジ止め可 取り付け部の種類: 360°回転可, 調整可 素材: 金属

## 設定デバイス

	製品番号	名称	製品	説明
	50107223	UPG 10	パラメータ化アダプタ	機能: 設定およびテストデバイス

## 注意



☞ 利用可能なすべてのアクセサリアイテムのリストは、Leuzeのウェブサイトではアイテム詳細ページのダウンロードタブにあります。