

## Teknik veri sayfası

### Montaj braketi

Ürün no.: 50121904

BT318B-OM

#### İçerik

- Teknik veriler
- Boyutlandırılmış çizimler
- Aksesuarlar



Şekil farklılık gösterebilir

## Teknik veriler

### Temel veriler

Bunlar için uygundur: Seri 318 sensörleri

### Mekanik bilgiler

Plastik montaj ünitelerinin kimyasal adı: Polioksimetilen (POM)

Montaj ünitesinin uygulanması: Sıkma yuvası

Montaj braketinin türü, tesis tarafı: Geçiş montaj braketi

Montaj braketinin türü, cihaz tarafı: vidalanabilir

Montaj ünitesi türü: ayarlanabilir

çevrilebilir

döner

Malzeme montaj ünitesi: Plastik

ÖGE ile uyumludur: Hayır

### Sınıflandırma

Gümrük taife numarası: 39269097

eCl@ss 5.1.4: 27279202

eCl@ss 8.0: 27279202

eCl@ss 9.0: 27273701

eCl@ss 10.0: 27273701

eCl@ss 11.0: 27273701

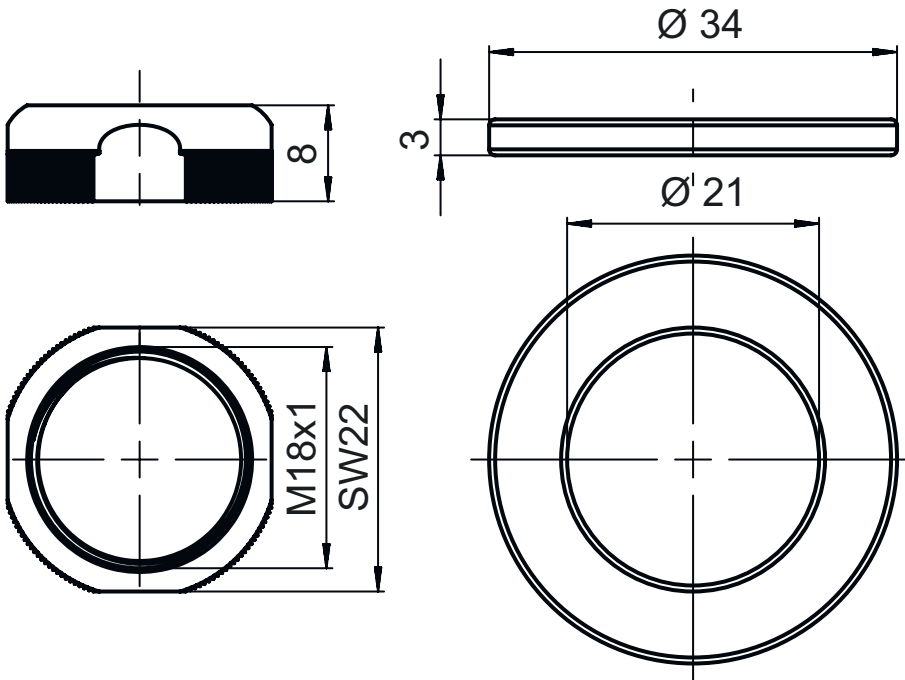
ETIM 5.0: EC002498

ETIM 6.0: EC003015

ETIM 7.0: EC003015

## Boyutlandırılmış çizimler

Tüm ölçü bilgileri milimetre cinsindedir



## Aksesuarlar

### Montaj tekniği - diğer

	Ürün no.	Adı	Ürün	Tanım
	50117257	BT D21M	Tutma köşebendi	Çap, iç: 21 mm Montaj ünitesinin uygulanması: Açık L biçiminde Montaj braketi, tesis tarafı: Geçiş montaj braketi Montaj braketi, cihaz tarafı: vidalanabilir Montaj ünitesi türü: ayarlanabilir Malzeme: Metal

#### Uyarı



↪ Mevcut tüm aksesuarların bir listesini, Leuze'nin internet sitesinde, ürün ayrıntıları sayfasındaki İndir sekmesinde bulabilirsiniz.