

Technisches Datenblatt

Signalsäule

Art.-Nr.: 50135466

A7-V1-MP1-DS-ROG-T-100

Inhalt

- Technische Daten
- Maßzeichnungen
- Elektrischer Anschluss
- Hinweise
- Zubehör



Abbildung kann abweichen



Technische Daten

Basisdaten

Serie	A7
Art der Signalgebung	optisch

Elektrische Daten

Lebensdauer	> 100.000 h
-------------	-------------

Leistungsdaten

Versorgungsspannung U_B	24 V, DC, 10 %
Stromaufnahme, max.	130 mA

Anschluss

Anzahl Anschlüsse	2 St.
-------------------	-------

Hinweise	Die einzelnen Farben werden über VCC angesteuert (PNP) Vertauschungssicher: Die Ansteuerung der Farben erfolgt über PINs, die Position der Kalotte kann somit frei gewählt werden (siehe Betriebsanleitung).
----------	---

Anschluss 1

Leitungslänge	1.500 mm
Aderzahl	6 -adrig

Anschluss 2

Art des Anschlusses	offenes Ende
---------------------	--------------

Mechanische Daten

Bauform	zylindrisch
Abmessung (Ø x L)	70 mm x 297 mm
Werkstoff Gehäuse	Kunststoff Metall
Gehäuse Kunststoff	PC-ABS
Gehäuse Metall	Aluminium
Nettogewicht	535 g
Farbe Gehäuse	grau schwarz
Art der Befestigung, anlagenseitig	schraubbar / horizontal
Art des Leuchtmittels	LED/24V
Kalottenmodule	3 Stück vorkonfektioniert
Signalbild	Dauerlicht
Abstrahlwinkel	360°
Reihenfolge der Module (aufsteigend)	grün, orange, rot

Umgebungsdaten

Umgebungstemperatur Betrieb	-10 ... 60 °C
-----------------------------	---------------

Zertifizierungen

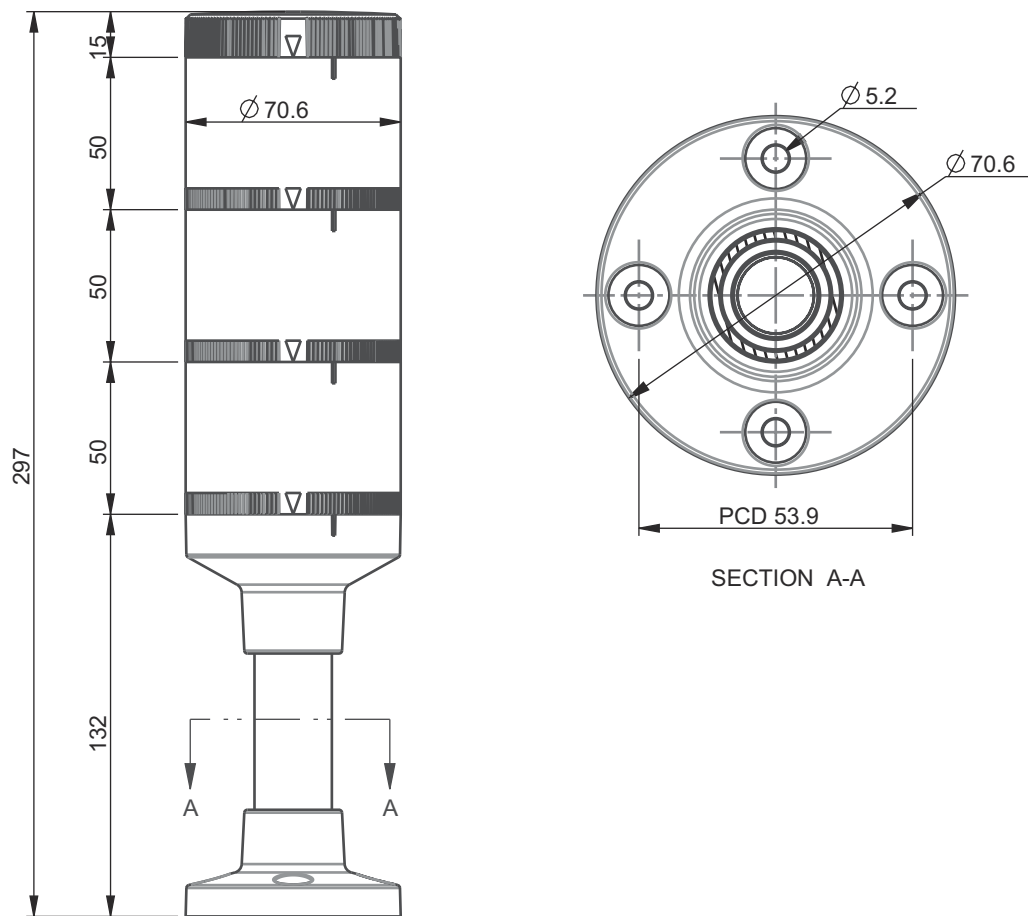
Schutzart	IP 66
Zulassungen	CE CSA

Klassifikation

Zolltarifnummer	85318070
ECLASS 5.1.4	27371230
ECLASS 8.0	27371230
ECLASS 9.0	27371220
ECLASS 10.0	27371230
ECLASS 11.0	27371230
ECLASS 12.0	27371230
ECLASS 13.0	27371230
ECLASS 14.0	27371230
ECLASS 15.0	27371230
ECLASS 16.0	27371230
ETIM 5.0	EC001042
ETIM 6.0	EC001042
ETIM 7.0	EC001042
ETIM 8.0	EC001042
ETIM 9.0	EC001042
ETIM 10.0	EC001042
UNSPSC 26.08	39111714

Maßzeichnungen

Alle Maßangaben in Millimeter



Elektrischer Anschluss

Anschluss 1

Leitungslänge	1.500 mm
Werkstoff Mantel	PVC
Leitungsfarbe	grau
Aderzahl	6 -adrig
Aderquerschnitt	0,34 mm ²

Adernfarbe

Aderbelegung

schwarz	GND
rot	VCC / Leuchtfarbe: Rot
grün	VCC / Leuchtfarbe: Grün
orange	VCC / Leuchtfarbe: gelb/orange
weiß	VCC / Leuchtfarbe: Weiß/Buzzer
blau	VCC / Leuchtfarbe: Blau

Anschluss 2

Art des Anschlusses	offenes Ende
---------------------	--------------

Elektrischer Anschluss

Anschluss 3

Funktion	Verbindung zum Gerät
Art des Anschlusses	Klemme
Art der Klemme	Zugfedertechnik
Polzahl	6 -polig

Klemme

B	blau
G	grün
A	orange/gelb
R	rot
0 V	GND
W	weiß/Buzzer

Belegung

Hinweise

Bestimmungsgemäße Verwendung beachten!

	<ul style="list-style-type: none"> ⌘ Das Produkt ist kein Sicherheits-Sensor und dient nicht dem Personenschutz. ⌘ Das Produkt ist nur von befähigten Personen in Betrieb zu nehmen. ⌘ Setzen Sie das Produkt nur entsprechend der bestimmungsgemäßen Verwendung ein.
--	--

Zubehör

Muting - Montagesysteme

	Art.-Nr.	Bezeichnung	Artikel	Beschreibung
	50142896	A7-MW2	Signalsäulenelement	Bauform: L-Form Ausführung: Winkel L-Form Befestigung, anlagenseitig: Durchgangsbefestigung

Hinweis

	⌘ Eine Liste mit allen verfügbaren Zubehörartikeln finden Sie auf der Webseite von Leuze im Download-Tab der Artikeldetailseite.
--	--