

Karta danych technicznych Urządzenie do zapisu/odczytu RFID

Nr art.: 50103087

RFM 32 SL 200 Ex-n

Treść

- Dane techniczne
- Rysunki wymiarowe
- Przyłącze elektryczne
- Obsługa i wskazanie
- Wskazówki
- Dalsze informacje
- Akcesoria



Ilustracja może się różnić od stanu rzeczywistego



Dane techniczne

Dane bazowe

Seria	RFM
Częstotliwość robocza	13,56 MHz

Funkcje

Funkcje	I/O
	Konfigurowalne tryby pracy
	Sterowanie bramy odczytu
	Wskaźnik LED

Dane odczytywane

Zasięg zapisu-odczytu, maks.	110 mm
Transpondery czytelne	ICodeSLI
	Infineon MyD
	TagIT HFI

Dane elektryczne

Parametry wydajnościowe

Napięcie zasilające U_B	12 ... 30 V, DC
Pobór mocy, maks.	1 W
Dostęp do pamięci	Read/Write
Prędkość transmisji	4.000 Bd

Wejścia

Liczba cyfrowych wejść przelączających	1 Piece(s)
--	------------

Wyjścia

Liczba cyfrowych wyjść przelączających	1 Piece(s)
--	------------

Interfejs

Rodzaj	RS 232
--------	--------

RS 232

Funkcja	Proces
Prędkość transmisji	9.600 Bd
Format danych	stały
Bit startowy	1
Bit danych	8
Bit stopu	1
Parytet	Brak
Protokół przesyłowy	<STX><Dane><CR><LF>

Przyłącze

Liczba przyłączy	1 Piece(s)
------------------	------------

Przyłącze 1

Funkcja	Interfejs danych
	Sygnal IN
	Sygnal OUT
	Zasilanie napięciem
Rodzaj przyłącza	Przewód z listwami ze złączami żeńskimi (10 + 6)
Długość przewodu	10.000 mm

Dane mechaniczne

Konstrukcja	prostopadłościenny
Wymiar (B x H x L)	76 mm x 30 mm x 102 mm
Materiał obudowy	Tworzywo sztuczne
Masa netto	1.060 g
Kolor obudowy	czarny
Rodzaj mocowania	Mocowanie przelotowe

Dane otoczenia

Temperatura otoczenia podczas eksploatacji	-25 ... 60 °C
Temperatura otoczenia w miejscu przechowywania	-40 ... 70 °C
Wilgotność względna powietrza (niekondensująca)	5 ... 90 %

Specyfikacja Ex

Grupa Ex urządzenia	II
Klasa temperatury gazów	T4
Stopień ochrony przed zapłonem	„d” szczelnie zamknięty, przeciwcisnieniowy
	„nA” nieiskrzący

Certyfikaty

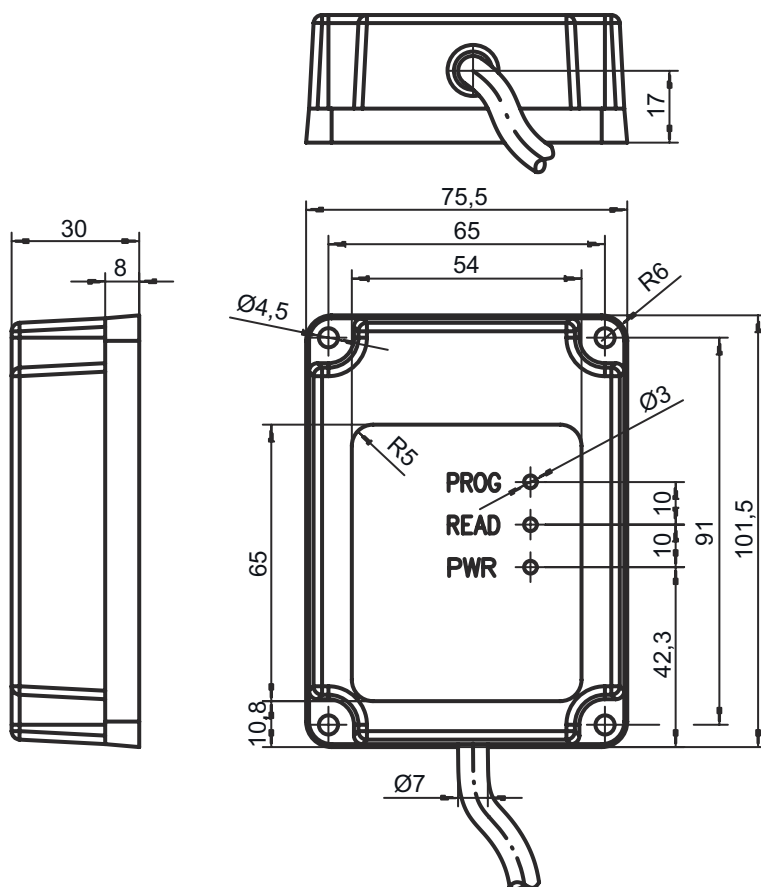
Stopień ochrony	IP 67
Dopuszczenia	Ex

Klasyfikacja

eCl@ss 5.1.4	27280401
eCl@ss 8.0	27280401
eCl@ss 9.0	27280401
eCl@ss 10.0	27280401
eCl@ss 11.0	27280401
ETIM 5.0	EC001825
ETIM 6.0	EC002998
ETIM 7.0	EC002998

Rysunki wymiarowe

Wszystkie wymiary są podane w milimetrach



Przyłącze elektryczne

Przyłącze 1

Funkcja	Interfejs danych
	Sygnal IN
	Sygnal OUT
	Zasilanie napięciem
Rodzaj przyłącza	Przewód z listwami ze złączami żeńskimi (10 + 6)
Długość przewodu	10.000 mm

Pin	Obsadzenie pinów	Kolor żyły
1	n.c.	biało-brązowy
2	n.c.	biało-czerwony
3	n.c.	biało-pomarańczowy
4	n.c.	biało-żółty
5	n.c.	biało-zielony
6	SWOUT 1	biało-czarny
7	GND	brązowy
8	n.c.	czerwony
9	n.c.	pomarańczowy
10	RxD	żółty


Przylącze elektryczne


Pin	Obsadzenie pinów	Kolor żyły
11	TXD	zielony
12	n.c.	niebieski
13	SWIN 1	fioletowy
14	VIN	szary
15	GNDIN	Biały
16	Shield	Ekranowanie

Obsługa i wskazanie

LED	Wskazanie	Znaczenie
1	żółty, światło ciągłe	Gotowość do pracy
2	czerwony, światło ciągłe	Brama odczytująca wł.
3	zielony, migające	Odczyt udany

Wskazówki

 **Przestrzegać użycia zgodnego z przeznaczeniem!**


	<ul style="list-style-type: none"> ⚠ Produkt nie jest czujnikiem bezpieczeństwa i nie służy do ochrony osób. ⚠ Produkt może być eksploatowany tylko przez osoby kompetentne. ⚠ Produkt stosować tylko zgodnie z przeznaczeniem.
--	--

Dalsze informacje


- W pewnych warunkach metal w polu odczytu wyraźnie zmniejsza zasięg.

Akcesoria

Technika przyłączeniowa – jednostka przyłączeniowa

	Nr art.	Oznaczenie	Artykuł	Opis
	50031256	MA 2	Element przyłączeniowy	Interfejs: RS 232, RS 485 Przylącza: 3 Piece(s) Stopień ochrony: IP 54

Wskazówka

	<p>ℹ Listę z dostępnymi akcesoriami można znaleźć na stronie internetowej Leuze w zakładce Download strony ze szczegółami artykułów.</p>
--	--