

技術データシート

取り付け

製品番号: 50121904

BT318B-OM

目次

- 仕様書
- 寸法図
- アクセサリ



写真と異なる場合があります

仕様書

基本仕様

適している	センサシリーズ 318
-------	-------------

機械の仕様

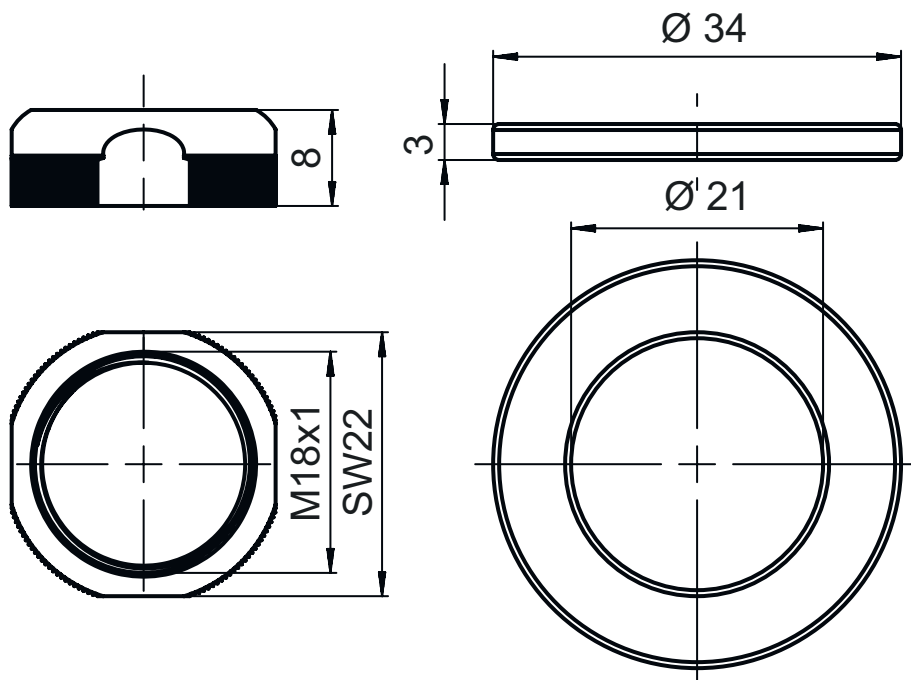
プラスチック固定部の化学名	ポリオキシメチレン(POM)
取り付け部のモデル	ホルダークランプ
取り付けの種類、設備側	通路設置
取り付けの種類、デバイス側	ネジ止め可
取り付け部の種類	回転可 旋回可 調整可
取り付け部の素材	プラスチック
ITEM互換	いいえ

分類

関税分類番号	39269097
eCl@ss 5.1.4	27279202
eCl@ss 8.0	27279202
eCl@ss 9.0	27273701
eCl@ss 10.0	27273701
eCl@ss 11.0	27273701
ETIM 5.0	EC002498
ETIM 6.0	EC003015
ETIM 7.0	EC003015


寸法図

すべての寸法表記はミリメートル



アクセサリ

取り付け技術-その他

	製品番号	名称	製品	説明
	50117257	BT D21M	L字金具	内径: 21 mm 取り付け部のモデル: L字型ブラケット 取り付け、設備側: 通路設置 取り付け、デバイス側: ネジ止め可 取り付け部の種類: 調整可 素材: 金属

注意



利用可能なすべてのアクセサリアイテムのリストは、Leuzeのウェブサイトでアイテム詳細ページのダウンロードタブにあります。