

技術データシート

トランスポンダ

製品番号: 50106413

TFM 05 1510.210

## 目次

- 仕様書
- 寸法図
- 注意
- その他の情報
- アクセサリ



写真と異なる場合があります



## 仕様書

## 基本仕様

シリーズ	TFM
適している	RFM
チップ	I-コードSLI
動作周波数	13.56 MHz

## 電気的仕様

## パフォーマンスデータ

メモリ容量	112 B
メモリブロック	28 個数

## 認証

適応基準	ISO 15693
------	-----------

## 機械的仕様

外形	ディスク
厚さ	2.5 mm
外径	50 mm
内径	5 mm
筐体の素材	プラスチック
筐体 プラスチック	PA 66
重量	4 g

## 周囲データ

周囲温度、動作時	-25 ... 85 °C
----------	---------------

## 認証

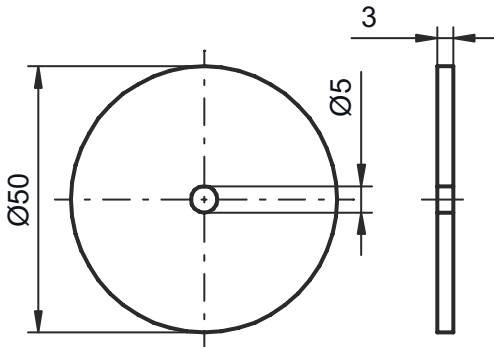
保護等級	IP 68
------	-------

## 分類

関税分類番号	85235200
ECLASS 5.1.4	27289200
ECLASS 8.0	27289290
ECLASS 9.0	27280402
ECLASS 10.0	27280402
ECLASS 11.0	27280402
ECLASS 12.0	27280402
ECLASS 13.0	27280402
ECLASS 14.0	27280402
ETIM 5.0	EC002498
ETIM 6.0	EC002996
ETIM 7.0	EC002996
ETIM 8.0	EC002996
ETIM 9.0	EC002996

## 寸法図

すべての寸法表記はミリメートル



## 注意



目的になかったご利用にご注意ください！




- この製品はセーフティセンサーではなく、個人の保護のためものではありません。
- この製品は有資格者のみが操作できます。
- 使用目的に応じた製品をご使用してください。

## その他の情報

- 読み取り領域で金属は場合によって明らかに検出範囲が減少します。

## アクセサリ

### 取り付け技術-その他

	製品番号	名称	製品	説明
	50107103	Spacer 50 HT	スペーサー	筐体形状: 中空シリンダー 内径: 50 mm 外径: 5 mm 筐体の素材: プラスチック, PA 66

#### 注意



利用可能なすべてのアクセサリアイテムのリストは、Leuzeのウェブサイトでアイテム詳細ページのダウンロードタブにあります。