

Fiche technique Système de montage

Art. n°: 50120426

BTU 200M.5-D12

Contenu

- Caractéristiques techniques
- Encombrement
- Accessoires



Figure pouvant varier

Caractéristiques techniques

Données de base

Contenu	2 écrous de montage M3
	2 rondelles
	2 vis M3 x 18
Adapté pour	Capteurs de la série 18
	Capteurs de la série 25B
	Capteurs de la série 28
	Capteurs de la série 3B
	Capteurs de la série 3C
	Capteurs de la série 5
	Capteurs de la série 55

Classification

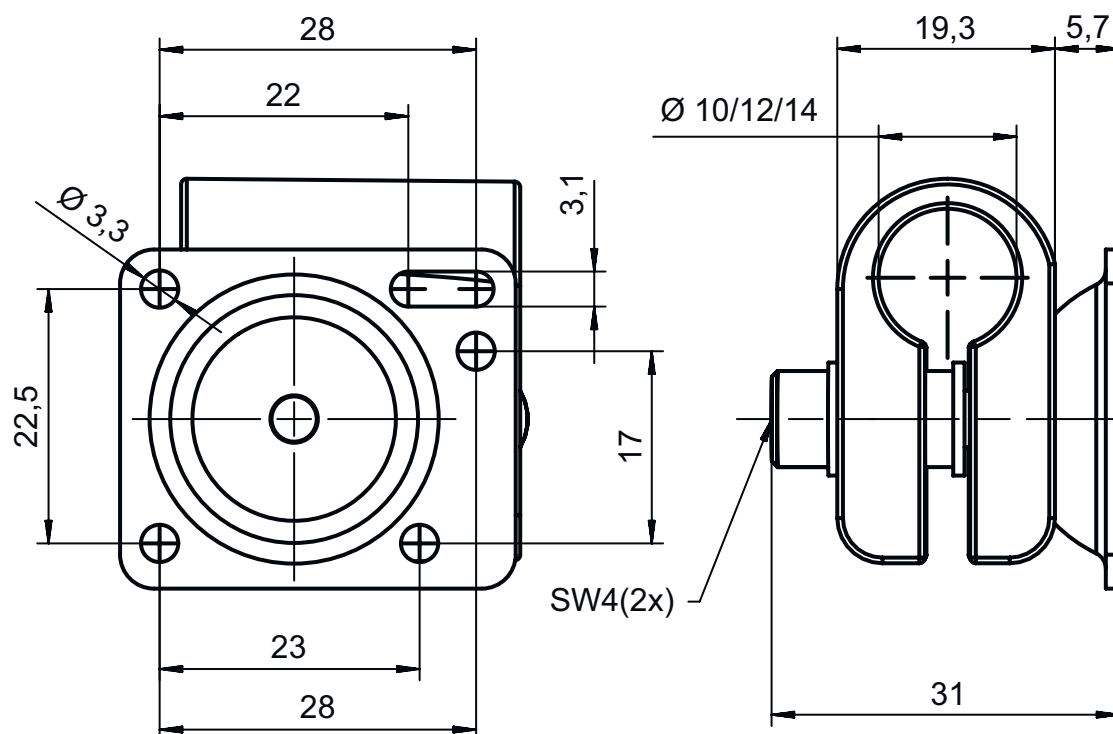
Numéro de tarif douanier	76169990
eCl@ss 5.1.4	27279202
eCl@ss 8.0	27279202
eCl@ss 9.0	27273701
eCl@ss 10.0	27273701
eCl@ss 11.0	27273701
ETIM 5.0	EC002498
ETIM 6.0	EC003015
ETIM 7.0	EC003015

Données mécaniques


Désignation normalisée de pièce de fixation, inox	V2A
Modèle de pièce de fixation	Système de montage
Type de fixation, côté installation	Pour barre ronde 12 mm
Type de fixation, côté appareil	Adapté aux vis M3 À visser
Type de pièce de fixation	Pivotant 360° Réglable Serrable
Matériau de la pièce de fixation	Inox
Compatible ITEM	Non

Encombrement

Toutes les dimensions sont en millimètres



Accessoires**Réflecteurs à micro-prismes triples**

	Art. n°	Désignation	Article	Description
	50040895	MTKS 20x20	Réflecteur	Forme: Rectangulaire Surface réfléchissante: 20 mm x 20 mm Taille des prismes triples: 1,2 mm Matériau: Plastique Support: Plastique Désignation chimique du matériau: PMMA8N Fixation: Fixation traversante, À coller

Remarque

Vous trouverez une liste de tous les accessoires disponibles sur le site Internet de Leuze sous l'onglet Téléchargement de la page de détail de l'article.