

Karta danych technicznych

Wyłącznik pozycyjny bezpieczeństwa

Nr art.: 63000309

S300-P13C1-M12-SB

Treść

- Dane techniczne
- Rysunki wymiarowe
- Przyłącze elektryczne
- Schemat elektryczny
- Wskazówki



Ilustracja może się różnić od stanu rzeczywistego



Dane techniczne

Dane bazowe

Seria	S300
-------	------

Funkcje

Funkcje	Podłączenie technologii sterowania do kategorii 4 zgodnie z EN ISO 13849-1 Urządzenie blokujące bez rygla zgodnie z EN ISO 14119
---------	---

Wartości znamionowe

Okres użytkowania T_M	20 years, EN ISO 13849-1
B_{10_d}	40.000.000 number of cycles

Dane elektryczne

Kategoria użytkowa dla DC 13	Ue 24 V, Ie 2 A, EN 60947-5-1
Kategoria użytkowa dla AC 15	Ue 24 V, Ie 2 A, EN 60947-5-1
Uzbrojenie styków	2NC + 1NO
Otwarcie styku	z zamknięciem siłowym, wymuszone
Ochrona przecizwarciova	500 V, 2 A, typ gG, IEC 60269-1
Ochrona przed dotknięciem	Izolacja ochronna O

Parametry wydajnościowe

Znamionowe napięcie izolujące	30 V AC, 36 V DC
Konwencjonalny prąd termiczny, maks.	2 A

Przylączy

Liczba przylączy	1 Piece(s)
------------------	------------

Przylączy 1

Funkcja	Przylączy stykowe
Rodzaj przylączy	Wtyczki okrągłe
Rozmiar gwintu	M12
Materiał	Tworzywo sztuczne
Liczba pinów	8 -pin

Dane mechaniczne

Konstrukcja	prostopadłościenny
Wymiar (B x H x L)	40 mm x 39 mm x 97 mm
Materiał obudowy	Tworzywo sztuczne
Obudowa z tworzywa sztucznego	wzmacniany włóknem szklanym (PPS), samogasnący
Materiał styku elektrycznego	Stop srebra
Masa netto	165 g
Kolor obudowy	czarny
Rodzaj mocowania	Mocowanie przelotowe
Typ przełącznika	Urządzenie blokujące bez rygla, ISO 14119
Zasada przełączania	Styk Schleich
Kierunek przełączania	jednostronny obustronny
Kierunki aktywacji dojazdu	360° 4 x boczny (90°)
Prędkość dojazdu	w zależności od zastosowanego aktywa-tora
Żywotność mechaniczna	20.000.000 actuation cycles, IEC 60947-5-1 switching cycles
Częstość uruchamiania, maks.	3.600 per hour, IEC 60947-5-1
Uchwyt elementu uruchamiającego	długi

Dane otoczenia

Temperatura otoczenia podczas eksploatacji	-25 ... 80 °C
Stopień zabrudzenia	3, EN 60947-1

Certyfikaty

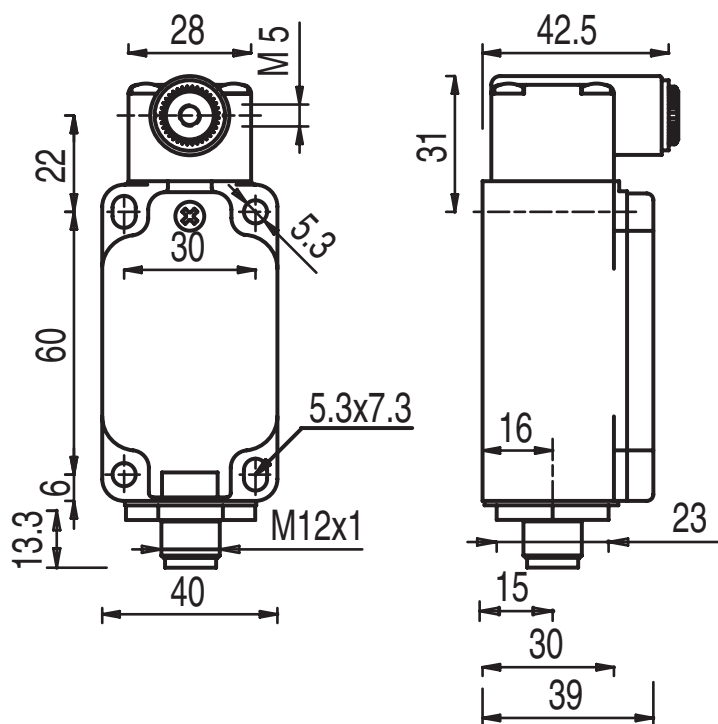
Stopień ochrony	IP 67
Dopuszczenia	c UL US IMQ

Klasyfikacja

eCl@ss 5.1.4	27272601
eCl@ss 8.0	27272601
eCl@ss 9.0	27272601
eCl@ss 10.0	27272601
eCl@ss 11.0	27272601
ETIM 5.0	EC000030
ETIM 6.0	EC000030
ETIM 7.0	EC000030

Rysunki wymiarowe

Wszystkie wymiary są podane w milimetrach



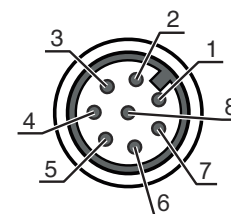
Przyłącze elektryczne

Przyłącze 1

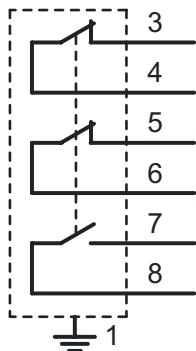
Funkcja	Przyłącze stykowe
Rodzaj przyłącza	Wtyczki okrągłe
Rozmiar gwintu	M12
Typ	male
Materiał	Tworzywo sztuczne
Liczba pinów	8 -pin
Kodowanie	Z kodowaniem A

Pin Obsadzenie pinów

Pin	Obsadzenie pinów
1	n.c.
2	n.c.
3	NC(1)
4	NC(1)
5	NC(2)
6	NC(2)
7	NO(1)
8	NO(1)



Schemat elektryczny



Wskazówki



Przestrzegać użycia zgodnego z przeznaczeniem!



- ☞ Produkt może być eksploatowany tylko przez osoby kompetentne.
- ☞ Produkt stosować tylko zgodnie z przeznaczeniem.