

Technisch gegevensblad

Vorkfococel

Art.-nr.: 50146196

GSL08B/1.1-50-M8.3



Inhoud

- Technische gegevens
- Maattekeningen
- Elektrische aansluiting
- Bediening en display
- Artikelsleutel
- Opmerkingen
- Toebehoren



Afbeelding kan afwijken

Technische gegevens

Basisgegevens

Serie	08B
Natuurkundig principe	optisch
Applicatie	Herkenning van kleine onderdelen

Karakteristieke waarden

MTTF	548,35 Jaren
------	--------------

Optische gegevens

Lichtbron	Laser, Rood
Golflengte	655 nm
Laserklasse	1, IEC/EN 60825-1:2007
Zendsignaalvorm	gepulst

Meetgegevens

Herhalingsnauwkeurigheid	0,01 mm
Minimale objectdiameter	0,05 mm

Elektrische gegevens

Bluscircuit	Kortsluitbeveiliging Ompoolbeveiliging
-------------	---

Prestatiegegevens

Voedingsspanning U_B	10 ... 30 V, DC
Restdrempel	0 ... 15 %, van U_B
Nullaststroom	0 ... 30 mA
Schakelhysterese	20 μ m

Uitgangen

Aantal digitale schakeluitgangen	1 St.
----------------------------------	-------

Schakeluitgangen

Type	Digitale schakeluitgang
Spanningstype	DC
Schakelstroom, max.	100 mA
Schakelspanning	high: $\geq(U_B - 2V)$ low: $\leq 2 V$

Schakeluitgang 1

Schakelement	Transistor, Push-pull
Schakelprincipe	IO-Link / lichtschakelend (NPN)/ donkerschakelend (PNP)

Tijdgedrag

Schakelfrequentie	5.000 Hz
Aanspreektijd	0,1 ms
Gereedheidsvertraging	150 ms

Interface

Type	IO-Link
------	---------

IO-Link

Functie	IO-Link bedrijfsmodi (Standard, Precision, Power, Speed), zie IO-Link interfacebeschrijving
COM-modus	COM2
Profielen	Smart sensor profiel
Min. cycle time	COM2 = 2,3 ms
Frametype	2.2
Specificatie	V1.1
Device ID	2524 (0x0009DC)
SIO-modus support	Ja

Aansluiting

Aantal aansluitingen	1 St.
----------------------	-------

Aansluiting 1

Functie	Signaal OUT Spanningsvoorziening
Type aansluiting	Ronde stekker
Schroefdraadmaat	M8
Type	male
Materiaal	Metaal
Aantal polen	3 -polig

Mechanische gegevens

Bouwworm	Vork
Vorkopening	50 mm
Bekdiepte	55 mm
Afmeting (b x h x l)	10 mm x 70 mm x 80 mm
Materiaal behuizing	RVS
Behuizing RVS	V4A
Materiaal optiekafdekking	Glas
Nettogewicht	112 g
Kleur behuizing	zilver
Type bevestiging	Doorgaande bevestiging
Materiaalverdraagzaamheid	ECOLAB

Bediening en display

Type weergave	LED
Aantal LED's	1 St.
Bedieningselement	270°-potmeter
Functie van bedieningselement	Gevoeligheidsinstelling Licht-/donkeromschakeling

Omgevingsgegevens

Omgevingstemperatuur bedrijf	-25 ... 60 °C
------------------------------	---------------

Certificeringen

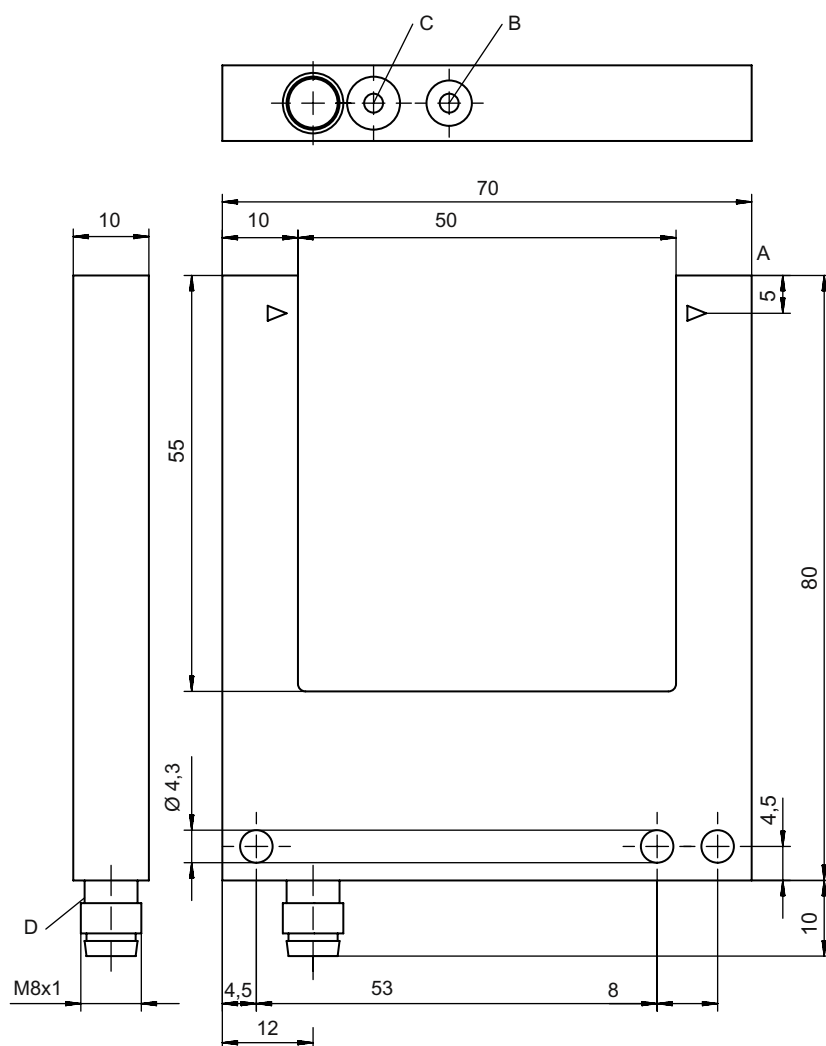
Beschermingsgraad	IP 67
Beschermingsgraad	III
Goedkeuringen	c UL US
Geldige norm	IEC 60947-5-2, DIN EN ISO 1389-1:2016 bijlage C,D

Technische gegevens

Douanetariefnummer	85365019
ECLASS 5.1.4	27270909
ECLASS 8.0	27270909
ECLASS 9.0	27270909
ECLASS 10.0	27270909
ECLASS 11.0	27270909
ECLASS 12.0	27270909
ECLASS 13.0	27270909
ECLASS 14.0	27270909
ETIM 5.0	EC002720
ETIM 6.0	EC002720
ETIM 7.0	EC002720
ETIM 8.0	EC002720
ETIM 9.0	EC002720

Maattekeningen

Alle maten in millimeter



- A Optische as
- B Gevoeligheidsinstelling
- C Licht-/donkeromschakeling
- D LED-indicatie

Elektrische aansluiting

Aansluiting 1

Functie	Signaal OUT
	Spanningsvoorziening
Type aansluiting	Ronde stekker
Schroefdraadmaat	M8
Type	male
Materiaal	Metaal
Aantal polen	3 -polig

Pin Pintoewijzing

1	V+
3	GND
4	OUT 1



Bediening en display

LED Display

1	geel, permanent aan
----------	---------------------

Verklaring

Schakeluitgang/schakeltoestand actief

Artikelsleutel

Artikelaanduiding: **AAA08B/C.D-EEE-FFF**

AAA08B	Werkingsprincipe / bouwvorm GS08B: Optische vorksensor, lichtbron LED GSL08B: Optische vorksensor, lichtbron laser
C	Schakeluitgang / functie P: PNP-transistoruitgang, donkerschakelend N: NPN-transistoruitgang, donkerschakelend 1: IO-Link / lichtschakelend (NPN)/donkerschakelend (PNP)
D	Uitrusting 1: potentiometer 270°
EEE	Vorkopening [mm] Vorkopening in millimeter
FFF	Elektrische aansluiting M8.3: ronde M8-stekkerverbinding, 3-polig (connector)

Opmerking



Een lijst met alle beschikbare apparaattypen vindt u op de webpagina van Leuze via www.leuze.com.

Opmerkingen



Gebruiken voor het bedoeld gebruik!



- Het product is geen veiligheidssensor en dient niet voor personenbeveiliging.
- Het product mag alleen door een bevoegd persoon in bedrijf worden gesteld.
- Het product uitsluitend gebruiken volgens het bedoeld gebruik.

Opmerkingen



LET OP! LASERSTRAAL – LASERKLASSE 1



Het apparaat voldoet aan de eisen van IEC 60825-1:2007 (EN 60825-1:2007) voor een product uit de **laserklasse 1** evenals de bepalingen van U.S. 21 CFR 1040.10 met de afwijking m.b.t. de Laser Notice No. 50 van 24-06-2007.




☞ De geldende wettelijke en lokale laserveiligheidsbepalingen opvolgen.

☞ Ingrepen en wijzigingen aan het apparaat zijn niet toegestaan.

Het apparaat bevat geen door de gebruiker in te stellen of te onderhouden onderdelen.
Reparaties mogen uitsluitend door Leuze electronic GmbH + Co. KG worden uitgevoerd.

Toebehoren

Aansluittechniek - aansluitkabels

	Art.-nr.	Benaming	Artikel	Beschrijving
	50149847	KD U-M8-3A-T0-050 F+B	Aansluitkabel	Aansluiting 1: Ronde stekker, M8, axiaal, female, A-gecodeerd, 4 -polig Ronde stekker, LED: Nee Aansluiting 2: open uiteinde Afgeschermd: Nee Kabellengte: 5.000 mm Materiaal mantel: TPE
	50130832	KD U-M8-3A-V1-050	Aansluitkabel	Aansluiting 1: Ronde stekker, M8, axiaal, female, 3 -polig Ronde stekker, LED: Nee Aansluiting 2: open uiteinde Afgeschermd: Nee Kabellengte: 5.000 mm Materiaal mantel: PVC
	50130862	KD U-M8-3W-V1-050	Aansluitkabel	Aansluiting 1: Ronde stekker, M8, gebogen, female, 3 -polig Ronde stekker, LED: Nee Aansluiting 2: open uiteinde Afgeschermd: Nee Kabellengte: 5.000 mm Materiaal mantel: PVC

Opmerking



☞ Een lijst met alle beschikbare toebehoren vindt u op de webpagina van Leuze onder het downloadtabblad van de artikeldetailpagina.