

Karta danych technicznych

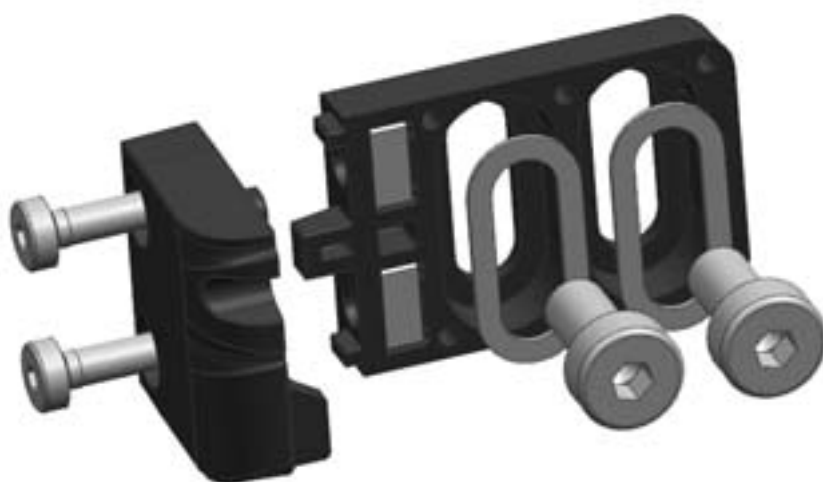
Element mocujący

Nr art.: 424441

BT-MLC-S-L

Treść

- Dane techniczne
- Rysunki wymiarowe



Ilustracja może się różnić od stanu rzeczywistego

Dane techniczne

Dane podstawowe

Odpowiednie dla grupy produktów	Optoelektroniczne kurtyny bezpieczeństwa
Przeznaczony dla	Optoelektroniczne kurtyny bezpieczeństwa MLC 520S

Dane mechaniczne

Rodzaj mocowania, po stronie instalacji	przykręcany
Rodzaj mocowania, po stronie urządzenia	zaciskany
Rodzaj elementu mocującego	Pałak montażowy L
Materiał elementu mocującego	Tworzywo sztuczne
Amortyzacja drgań	Nie

Klasyfikacja

Numer taryfy celnej	39269097
ECLASS 5.1.4	27279202
ECLASS 8.0	27279202
ECLASS 9.0	27273701
ECLASS 10.0	27273701
ECLASS 11.0	27273701
ECLASS 12.0	27273701
ECLASS 13.0	27273701
ECLASS 14.0	27273701
ETIM 5.0	EC002498
ETIM 6.0	EC003015
ETIM 7.0	EC003015
ETIM 8.0	EC003015
ETIM 9.0	EC003015

Rysunki wymiarowe

Wszystkie wymiary są podane w milimetrach

