

Scheda tecnica dati

Sensore ottico della distanza

Cod. art.: 50137815

ODS9L2.8/LA6-200-M12

Contenuto

- Dati tecnici
- Disegni quotati
- Collegamento elettrico
- Diagrammi
- Comando e visualizzazione
- Codice articoli
- Avvisi
- Accessori



La figura può variare



CDRH



Dati tecnici

Dati di base

Serie	9
Applicazione	Controllo dell'altezza di riempimento Misura della lunghezza nel taglio del materiale Misura di oggetti
Tipo di sistema di tasteggio	Rispetto ad un oggetto

Dati ottici

Percorso del raggio	Collimato
Sorgente luminosa	Laser, Rosso
Lunghezza d'onda	650 nm
Classe laser	2, IEC/EN 60825-1:2014
Forma del segnale di emissione	Pulsante
Durata dell'impulso	22.000 µs
Grandezza del punto luminoso [alla distanza dal sensore]	1 mm [200 mm]
Tipo di geometria del punto luminoso	Circolare

Dati di misura

Campo di misura	50 ... 200 mm
Risoluzione	0,01 mm con campo di misura di 50 mm ... 100 mm 0,1 mm con campo di misura di 100 mm ... 200 mm
Risoluzione	0,1 mm
Precisione, zona vicina	0,5 % 50 ... 100 mm
Precisione, zona lontana	1 % 100 ... 200 mm
Valore di riferimento precisione	Distanza di misura
Riproducibilità (1 sigma)	0,05 mm
Deriva termica	0,02 %/K
Referenziamento	No
Principio di misura della distanza ottico	Triangolazione

Dati elettrici

Circuito di protezione	Protezione contro i cortocircuiti Protezione contro i transienti rapidi Protezione contro l'inversione di polarità
------------------------	--

Dati di potenza

Tensione di alimentazione U_B	18 ... 30 V, CC
Ripple residuo	0 ... 15 %, di U_B
Corrente a vuoto	0 ... 50 mA

Uscite

Numero di uscite analogiche	1 pezzo(i)
Numero uscite di commutazione digitali	2 pezzo(i)

Uscite analogiche

Uscita analogica 1

Tipo	Configurabile, impostazione di fabbrica: corrente
Assegnazione	Collegamento 1, pin 2

Uscite di commutazione

Tipo di tensione	CC
Tensione di commutazione	high: $\geq(U_B - 2V)$ low: $\leq 2 V$

Uscita di commutazione 1

Assegnazione	Collegamento 1, pin 4
Elemento di commutazione	Transistor, Push-pull
Principio di commutazione	IO-Link / commutante con luce (PNP)/ commutante senza luce (NPN)

Uscita di commutazione 2

Assegnazione	Collegamento 1, pin 5
Elemento di commutazione	Transistor, Push-pull
Principio di commutazione	Commutante con luce (PNP)/ commutante senza luce (NPN)

Comportamento temporale

Tempo di risposta	1 ms, Con condizioni ambientali costanti, 90 % di remissione, modalità di misura: standard
Tempo di inizializzazione	300 ms

Interfaccia

Tipo	IO-Link
------	---------

IO-Link

COM-Mode	COM3
Profilo	Smart Sensor Profil
Min. cycle time	COM3 = 0,5 ms
Tipo di frame	2.V
Tipo di porta	A
Specifica	V1.1
SIO-Mode support	Si
Dati di processo IN	4 byte
Dati di processo OUT	8 bit
Dual Channel	Si

Collegamento

Numero di collegamenti	1 pezzo(i)
------------------------	------------

Collegamento 1

Funzione	Alimentazione di tensione Segnale OUT
Tipo di collegamento	Connettore circolare, Orientabile di 90°
Grandezza della filettatura	M12
Tipo	male
Materiale	Plastica
Numero di poli	5 poli
Codifica	Codifica A

Dati meccanici

Forma costruttiva	Cubica
Dimensioni (P x H x L)	21 mm x 50 mm x 50 mm
Materiale dell'alloggiamento	Plastica
Materiale della copertura della lente	Vetro
Peso netto	50 g
Colore dell'alloggiamento	Rosso
Tipo di fissaggio	Fissaggio passante Mediante elemento di fissaggio opzionale

Dati tecnici

Comando e visualizzazione

Tipo di visualizzazione	Display OLED
	LED
Numero di LED	2 pezzo(i)
Elementi di controllo	Software PC
	Tasti di comando

Dati ambientali

Temperatura ambiente, funzionamento	-20 ... 50 °C
Temperatura ambiente, stoccaggio	-30 ... 70 °C
Stabilità alla luce ambiente	20.000 lx, EN 60947-5-2

Certificazioni

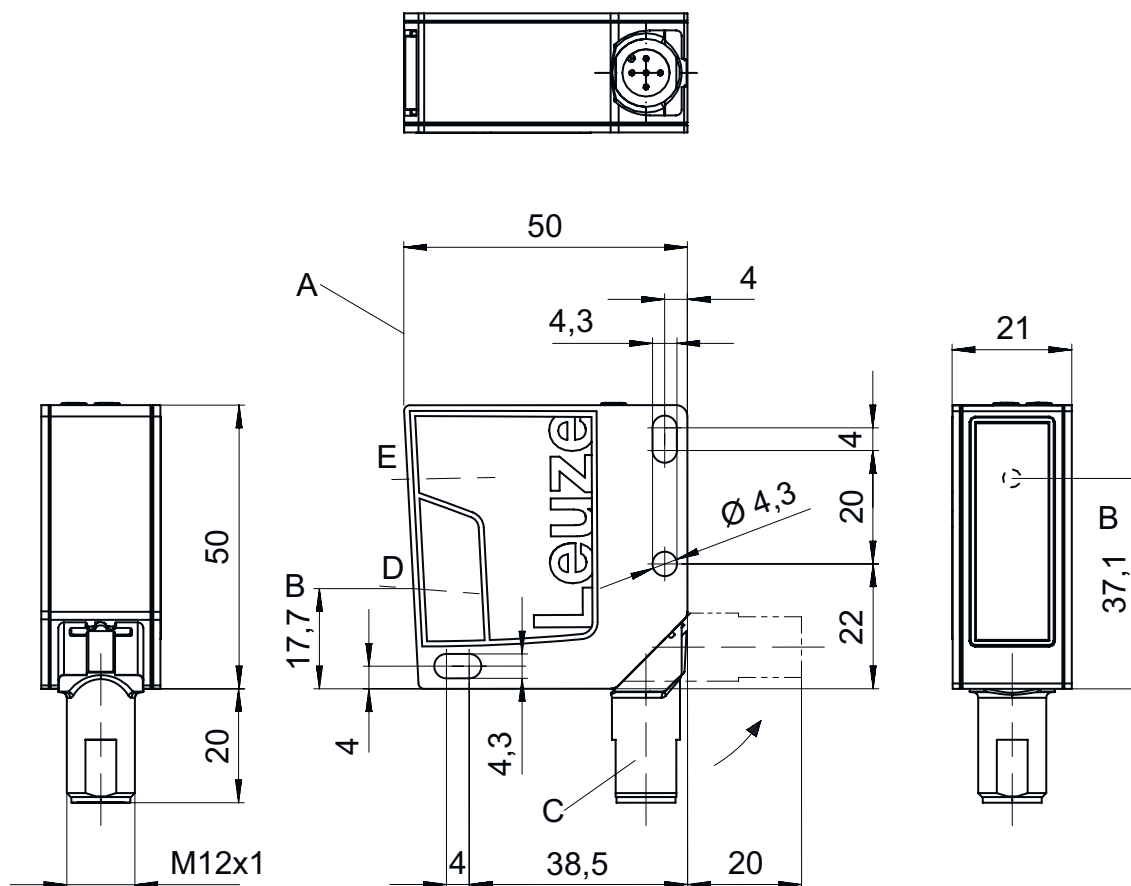
Grado di protezione	IP 67
Classe di protezione	III
Omologazioni	UL

Classificazione

Voce tariffaria doganale	90318020
ECLASS 5.1.4	27270801
ECLASS 8.0	27270801
ECLASS 9.0	27270801
ECLASS 10.0	27270801
ECLASS 11.0	27270801
ECLASS 12.0	27270916
ECLASS 13.0	27270916
ECLASS 14.0	27270916
ETIM 5.0	EC001825
ETIM 6.0	EC001825
ETIM 7.0	EC001825
ETIM 8.0	EC001825
ETIM 9.0	EC001825

Disegni quotati

Tutte le dimensioni in millimetri



- | | | | | | |
|---|------------------------------------|---|------------------|---|------------------|
| A | Bordo di riferimento per la misura | E | Trasmittitore | J | Tasti di comando |
| B | Asse ottico | F | Display a colori | | |
| C | Spina per apparecchi M12 | G | LED giallo | | |
| D | Ricevitore | H | LED verde | | |

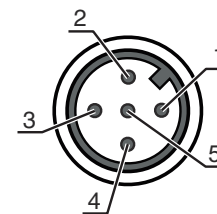
Collegamento elettrico

Collegamento 1

Funzione	Alimentazione di tensione
	Segnale OUT
Tipo di collegamento	Connettore circolare
Grandezza della filettatura	M12
Tipo	male
Materiale	Plastica
Numero di poli	5 poli
Codifica	Codifica A

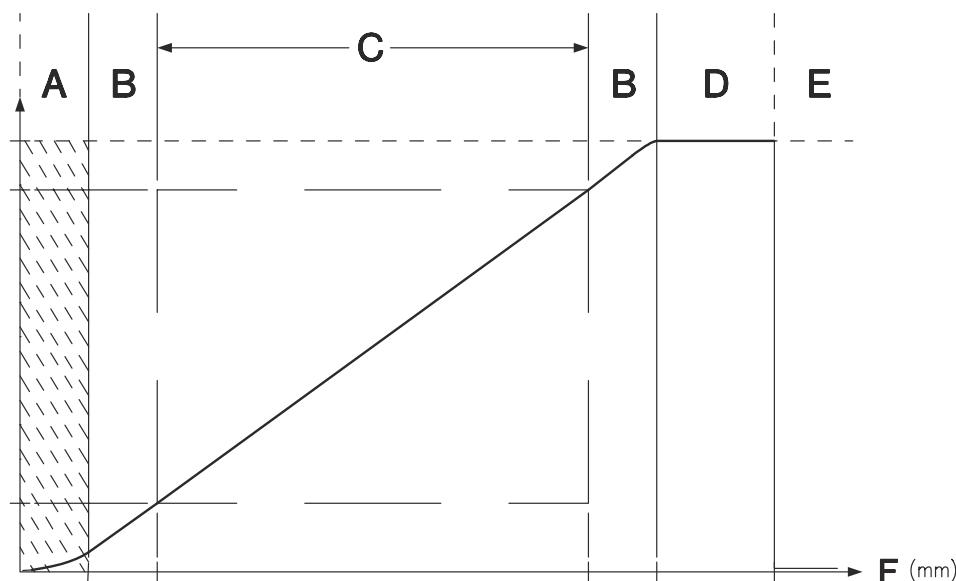
Collegamento elettrico

Pin	Assegnazione dei pin
1	18 ... 30 V CC +
2	OUT mA / V
3	GND
4	IO-Link / OUT 1
5	OUT 2



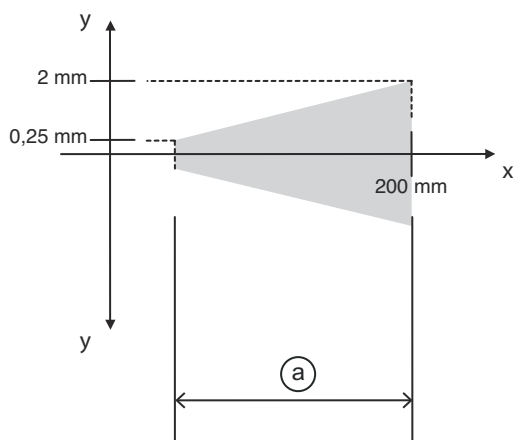
Diagrammi

Curva caratteristica di uscita dell'uscita analogica



- A Campo non definito
- B Linearità non definita
- C Campo di misura
- D Oggetto riconosciuto
- E Nessun oggetto riconosciuto (andamento della linea caratteristica parametrizzabile via IO-Link)
- F Distanza di misura

Precisione di misura



- x Distanza di misura
- y Errore di misura max.
- a 0,5 % - 1 % del valore della misura

Comando e visualizzazione


LED	Display	Significato
1	Verde, costantemente acceso	Ready
2	Giallo, luce permanente	Oggetto nel campo di misura

Codice articoli



Denominazione articolo: ODS9XX.Y/ZAB-CCC-DDD

ODS9	Principio di funzionamento Sensore ottico della distanza della serie 9
XX	Sorgente luminosa L2: classe laser 2 L1: classe laser 1
Y	Equipaggiamento 8: Display OLED e tastiera a membrana per la parametrizzazione
Z	Uscita di commutazione / funzione OUT 1/IN: pin 4 o conduttore nero L: IO-Link
A	Uscita di commutazione / funzione OUT 2/IN: pin 2 o conduttore bianco A: Uscita analogica 6: uscita di commutazione push-pull, PNP commut. con luce, NPN commut. senza luce
B	Uscita di commutazione / funzione OUT 3/IN: Pin 5 X: pin non occupato 6: uscita di commutazione push-pull, PNP commut. con luce, NPN commut. senza luce K: Ingresso multifunzione (impostazione predefinita: ingresso di disattivazione)
CCC	Portata 100: Portata 50 ... 100 mm 200: Portata 50 ... 200 mm 450: Portata 50 ... 450 mm 650: Portata 50 ... 650 mm 1050: Portata 50 ... 1050 mm
DDD	Collegamento elettrico M12: Connettore M12

Avviso

	È possibile trovare una lista con tutti i tipi di apparecchi disponibili sul sito di Leuze all'indirizzo www.leuze.com .
--	---

Avvisi

 Rispettare l'uso previsto!	
	Questo prodotto non è un sensore di sicurezza e non serve alla protezione di persone.
	Il prodotto deve essere messo in servizio solo da personale qualificato.
	Utilizzare il prodotto solo conformemente all'uso previsto.

Avvisi

ATTENZIONE! RADIAZIONE LASER – APPARECCHIO LASER DI CLASSE 2

Non fissare il fascio!
 Il dispositivo soddisfa i requisiti conformemente alla IEC 60825-1:2007 (EN 60825-1:2007) per un prodotto della **classe laser 2** nonché le disposizioni previste dalla U.S. 21 CFR 1040.10 ad eccezione delle differenze previste dalla Laser Notice No. 50 del 24.06.2007.

- ☞ Non guardare mai direttamente il raggio laser o in direzione di raggi laser riflessi! Guardando a lungo nella traiettoria del raggio si rischia di danneggiare la retina dell'occhio.
- ☞ Non puntare mai il raggio laser del dispositivo su persone!
- ☞ Interrompere il raggio laser con un oggetto opaco non riflettente, se il raggio laser è stato involontariamente puntato su una persona.
- ☞ Durante il montaggio e l'allineamento del dispositivo evitare riflessioni del raggio laser su superfici riflettenti!
- ☞ ATTENZIONE! Se si utilizzano dispositivi di comando e regolazione diversi da quelli indicati o si adottano altri procedimenti, si possono presentare situazioni pericolose di esposizione alla radiazione.
- ☞ Rispettare le norme generali e locali in vigore sulla protezione per dispositivi laser.
- ☞ Interventi e modifiche al dispositivo non sono consentiti.
 Il dispositivo non contiene componenti che devono essere regolati o sottoposti a manutenzione dall'utente.
 Tutte le riparazioni devono essere effettuate esclusivamente da Leuze electronic GmbH + Co. KG.

AVVISO

Applicare segnali di pericolo e targhette di avvertimento laser!
 Sul dispositivo sono apportati segnali di pericolo laser. Inoltre sono accluse al dispositivo targhette di avvertimento laser autoadesive (etichette) in più lingue.

- ☞ Applicare sul dispositivo la targhetta di avvertimento laser nella lingua corrispondente al luogo di utilizzo. In caso di utilizzo del dispositivo negli Stati Uniti utilizzare l'etichetta con l'indicazione «Complies with 21 CFR 1040.10».
- ☞ Applicare i segnali di pericolo e le targhette di avvertimento laser nelle vicinanze del dispositivo nel caso in cui non sia presente alcuna targhetta sul dispositivo (ad es. perché le dimensioni ridotte del dispositivo non lo permettono) o se i segnali di pericolo e le targhette di avvertimento laser applicati sul dispositivo siano nascosti a causa della situazione di montaggio.
- ☞ Applicare i segnali di pericolo e le targhette di avvertimento laser in modo tale che possano essere letti senza che sia necessario esporsi alla radiazione laser del dispositivo o ad altra radiazione ottica.

Accessori

Sistemi di connessione - Unità di collegamento

	Cod. art.	Designazione	Articolo	Descrizione
	50144900	MD 798i-11-82/L5-2222	Master IO-Link	Tipo: Master IO-Link Corrente assorbita, max.: 11.000 mA Uscite di commutazione per ogni collegamento del sensore: 1 pezzo(i) Uscita di commutazione: Transistor, PNP Interfaccia: IO-Link, EtherNet IP, Modbus TCP, PROFINET, Riconoscimento automatico protocollo Collegamenti: 12 pezzo(i) Collegamenti sensore: 8 pezzo(i) Collegamenti per l'alimentazione elettrica: 2 pezzo(i) Collegamenti di interfaccia: 2 pezzo(i) Grado di protezione: IP 67, IP 69K, IP 65


Sistemi di connessione - Cavi di collegamento

	Cod. art.	Designazione	Articolo	Descrizione
 	50133855	KD S-M12-5A-V1-020	Cavo di collegamento	Collegamento 1: Connettore circolare, M12, Assiale, femmine, Codifica A, 5 poli Connettore circolare, LED: No Collegamento 2: A cablare Schermato: Sì Lunghezza cavo: 2.000 mm Materiale della guaina: PVC



Accessori

	Cod. art.	Designazione	Articolo	Descrizione
	50133856	KD S-M12-5A-V1-050	Cavo di collegamento	Collegamento 1: Connettore circolare, M12, Assiale, female, Codifica A, 5 poli Connettore circolare, LED: No Collegamento 2: A cablare Schermato: Sì Lunghezza cavo: 5.000 mm Materiale della guaina: PVC
	50132077	KD U-M12-5A-V1-020	Cavo di collegamento	Collegamento 1: Connettore circolare, M12, Assiale, female, Codifica A, 5 poli Connettore circolare, LED: No Collegamento 2: A cablare Schermato: No Lunghezza cavo: 2.000 mm Materiale della guaina: PVC
	50132079	KD U-M12-5A-V1-050	Cavo di collegamento	Collegamento 1: Connettore circolare, M12, Assiale, female, Codifica A, 5 poli Connettore circolare, LED: No Collegamento 2: A cablare Schermato: No Lunghezza cavo: 5.000 mm Materiale della guaina: PVC

Tecnica di fissaggio - Staffe di fissaggio


	Cod. art.	Designazione	Articolo	Descrizione
	50118543	BT 300M.5	Squadretta di supporto	Modello di elemento di fissaggio: Angolo ad L Fissaggio, lato impianto: Fissaggio passante Fissaggio, lato dispositivo: Avvitabile, Adatto a viti M4 Tipo di elemento di fissaggio: Regolabile Materiale: Acciaio inox

Tecnica di fissaggio - Fissaggi su barra tonda

	Cod. art.	Designazione	Articolo	Descrizione
	50117252	BTU 300M-D12	Sistema di montaggio	Modello di elemento di fissaggio: Sistema di montaggio Fissaggio, lato impianto: Per barra tonda 12 mm, Fissaggio mediante serraggio in lamiera Fissaggio, lato dispositivo: Avvitabile, Adatto a viti M4 Tipo di elemento di fissaggio: Serrabile, Orientabile di 360°, Regolabile Materiale: Metallo
	50128380	BTU 460M-D12	Sistema di montaggio	Modello di elemento di fissaggio: Sistema di montaggio Fissaggio, lato impianto: Per barra tonda 12 mm Fissaggio, lato dispositivo: Avvitabile Tipo di elemento di fissaggio: Regolabile, Orientabile di 360° Materiale: Metallo

Accessori

Dispositivi di parametrizzazione

	Cod. art.	Designazione	Articolo	Descrizione
	50121098	SET MD12-US2-IL1.1 + Zub.	Kit diagnostica	Interfaccia: USB Collegamenti: 2 pezzo(i) Grado di protezione: IP 20

Avviso



È possibile trovare una lista con tutti gli accessori disponibili sul sito di Leuze nel registro Download della pagina di dettaglio del prodotto.