

Scheda tecnica dati

Sensore a forcella ad ultrasuoni

Cod. art.: 50142874

IGSU14E/LWT.3SD-M12



La figura può variare

Contenuto

- Dati tecnici
- Disegni quotati
- Collegamento elettrico
- Diagrammi
- Comando e visualizzazione
- Codice articoli
- Avvisi
- Ulteriori informazioni
- Accessori



Dati tecnici

Dati di base

Serie	14
Principio fisico	Ultrasuoni
Applicazione	Controlli punti di giuntura
Materiale	Trasparente e non trasparente

Modello speciale

Modello speciale	Controllo integrato della lacerazione del nastro
	Funzione easyTeach
	Ingresso di apprendimento
	Taratura di precisione manuale della soglia di commutazione
	Uscita di warning

Dati elettrici

Circuito di protezione	Protezione contro i cortocircuiti
	Protezione contro l'inversione di polarità

Dati di potenza

Tensione di alimentazione U_B	18 ... 30 V, CC
Ripple residuo	0 ... 10 %, di U_B
Corrente a vuoto	0 ... 60 mA

Ingressi

Numero di ingressi di apprendimento	1 pezzo(i)
-------------------------------------	------------

Ingressi di apprendimento

Tipo	Ingresso di apprendimento
Tipo di tensione	CC
Tensione di commutazione	high: $\geq 9V$
	low: $\leq 2 V$
Impedenza di ingresso	15.000 Ω

Ingresso di apprendimento 1

Stato di commutazione active	high
------------------------------	------

Uscite

Numero uscite di commutazione digitali	2 pezzo(i)
--	------------

Uscite di commutazione

Tipo	Uscita di commutazione digitale
Tipo di tensione	CC
Corrente di commutazione, max.	100 mA
Tensione di commutazione	high: $\geq (U_B - 2V)$
	low: $\leq 2 V$
Capacitanza di carico	0,01 μF

Uscita di commutazione 1

Elemento di commutazione	Transistor, Push-pull
Principio di commutazione	IO-Link / PNP commutante con luce (commutazione sul punto di giuntura), NPN commutante senza luce (commutazione sul nastro)

Uscita di commutazione 2

Elemento di commutazione	Transistor, Push-pull
Principio di commutazione	Active low (high durante il funzionamento normale, low in caso di evento)

Comportamento temporale

Frequenza di commutazione	2.000 Hz
Tempo di risposta	0,2 ms
Tempo di inizializzazione	300 ms
Velocità di avanzamento durante l'apprendimento	50 m/min

Interfaccia

Tipo	IO-Link
IO-Link	
COM-Mode	COM3
Profilo	Smart Sensor Profil
Min. cycle time	COM3 = 0,5 ms
Tipo di frame	2.5
Specifica	V1.1
Device ID	2512
SIO-Mode support	Si

Collegamento

Numero di collegamenti	1 pezzo(i)
------------------------	------------

Collegamento 1

Funzione	Alimentazione di tensione
	Segnale IN
	Segnale OUT
Tipo di collegamento	Connettore circolare
Grandezza della filettatura	M12
Tipo	male
Materiale	Metallo
Numero di poli	5 poli
Codifica	Codifica A
Uscita connettore	Orizzontale (parallelo al percorso del nastro)

Dati meccanici

Forma costruttiva	Forcella
Apertura	4 mm
Profondità	80 mm
Dimensioni (P x H x L)	22 mm x 46,9 mm x 96 mm
Materiale dell'alloggiamento	Metallo
Alloggiamento in metallo	Zinco pressofuso, rivestimento galvanizzato in nichel
Peso netto	270 g
Colore dell'alloggiamento	Argento
Tipo di fissaggio	Filettatura di fissaggio
	Fissaggio passante

Comando e visualizzazione

Tipo di visualizzazione	LED
Elementi di controllo	Tasti di comando
Funzione dell'elemento di controllo	Apprendimento dinamico su nastro e punto di giuntura

Dati ambientali

Temperatura ambiente, funzionamento	0 ... 60 °C
-------------------------------------	-------------

Dati tecnici

Certificazioni

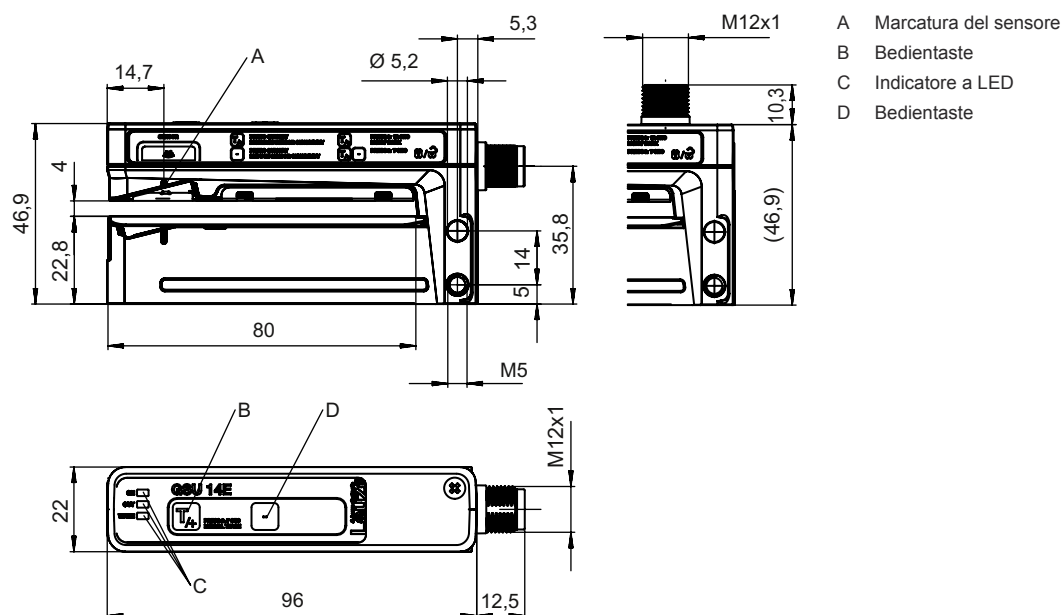
Grado di protezione	IP 65
Classe di protezione	III
Omologazioni	c UL US
Norme di riferimento	EN 60947-5-2:2007+A1:2012
Brevetti USA	US 6,314,054 B

Classificazione

Voce tariffaria doganale	85365019
ECLASS 5.1.4	27272801
ECLASS 8.0	27272801
ECLASS 9.0	27272801
ECLASS 10.0	27272801
ECLASS 11.0	27272801
ECLASS 12.0	27272801
ECLASS 13.0	27272801
ECLASS 14.0	27272801
ETIM 5.0	EC001847
ETIM 6.0	EC001847
ETIM 7.0	EC001847
ETIM 8.0	EC001847
ETIM 9.0	EC001847

Disegni quotati

Tutte le dimensioni in millimetri



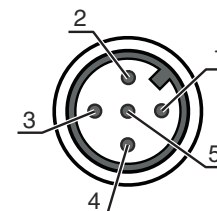
Collegamento elettrico

Collegamento 1

Funzione	Alimentazione di tensione Segnale IN Segnale OUT
Tipo di collegamento	Connettore circolare
Grandezza della filettatura	M12
Tipo	male
Materiale	Metallo
Numero di poli	5 poli
Codifica	Codifica A
Uscita connettore	Orizzontale (parallelo al percorso del nastro)

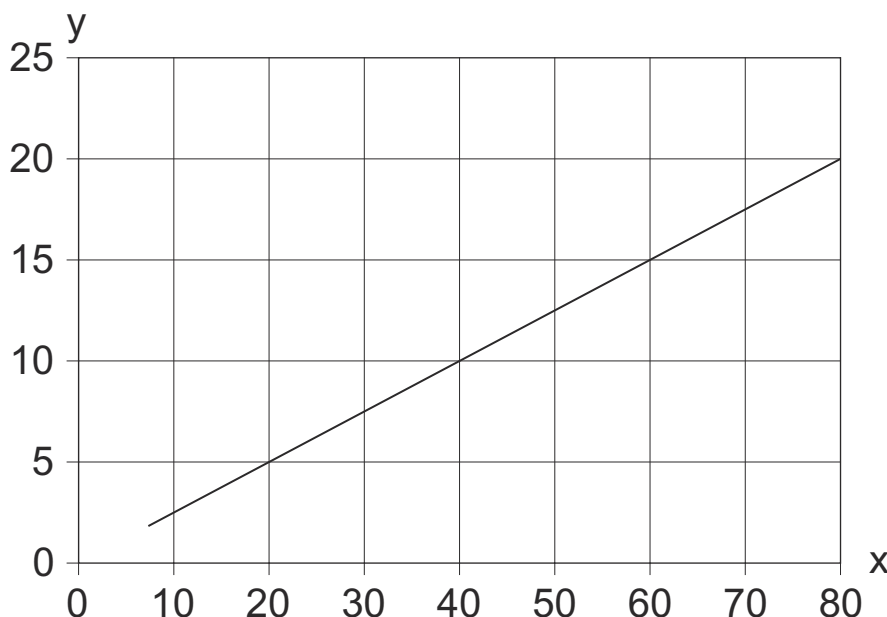
Pin Assegnazione dei pin

1	V+
2	OUT WARN
3	GND
4	IO-Link / OUT 1
5	Apprendimento



Diagrammi

Larghezza del punto di giuntura in base alla velocità nastro



x Velocità nastro [m/s]
y Larghezza del punto di giuntura [mm]

Comando e visualizzazione

LED	Display	Significato
1 ON	Verde, costantemente acceso	Stato ready
2 OUT	Giallo, luce permanente	Segnale di commutazione al riconoscimento dei punti di giuntura
3 WARN	Rosso, costantemente acceso	Errore di apprendimento / rottura del nastro

Codice articoli

Denominazione articolo: AAA14E/BCD.EEE-FFF

AAA14E	Principio di funzionamento / forma GSU14E: Sensore a forcella ad ultrasuoni IGSU14E: Sensore a forcella ad ultrasuoni con funzione easyTeach GSX14E: Sensore a forcella combinato ad ultrasuoni e ottico
B	Uscita di commutazione / funzione OUT 1/IN: pin 4 6: uscita di commutazione push-pull, PNP commut. con luce (commutazione nello spazio), NPN commut. senza luce (commutazione sull'etichetta) G: uscita di commutazione push-pull, PNP commut. senza luce (commutazione sull'etichetta), NPN commut. con luce (commutazione nello spazio) 1: IO-Link / NPN commutante con luce (commutazione nello spazio), PNP commutante senza luce (commutazione sull'etichetta) L: IO-Link / PNP commut. con luce (commutazione nello spazio), NPN commut. senza luce (commutazione sull'etichetta)
C	Uscita di commutazione / funzione OUT 2/IN: pin 2 6: uscita di commutazione push-pull, PNP commut. con luce (commutazione nello spazio), NPN commut. senza luce (commutazione sull'etichetta) G: uscita di commutazione push-pull, PNP commut. senza luce (commutazione sull'etichetta), NPN commut. con luce (commutazione nello spazio) W: uscita di warning
D	Uscita di commutazione / funzione OUT 3/IN: Pin 5 T: apprendimento
EEE	Equipaggiamento 3: apprendimento tramite tasto SD: Controllo dei punti di giuntura
FFF	Collegamento elettrico M12: connettore M12, a 5 poli (uscita connettore orizzontale) M12V: connettore M12, a 5 poli (uscita connettore verticale)

Avviso

	È possibile trovare una lista con tutti i tipi di apparecchi disponibili sul sito di Leuze all'indirizzo www.leuze.com .
--	---

Avvisi

Rispettare l'uso previsto!	
	<ul style="list-style-type: none"> Questo prodotto non è un sensore di sicurezza e non serve alla protezione di persone. Il prodotto deve essere messo in servizio solo da personale qualificato. Utilizzare il prodotto solo conformemente all'uso previsto.


Per applicazioni UL:	
	Per applicazioni UL l'utilizzo è consentito solo in circuiti di Class-2 secondo NEC (National Electric Code).

Ulteriori informazioni

- Le uscite di commutazione push-pull non devono essere collegate in parallelo.
- Il materiale delle etichette usato determina il grado di precisione ottenibile e la capacità di rilevamento degli spazi tra le etichette.
- Per ottenere un'alta precisione di commutazione, il nastro delle etichette deve essere sottoposto ad una leggera tensione sul braccio inferiore.

Accessori

Sistemi di connessione - Unità di collegamento

	Cod. art.	Designazione	Articolo	Descrizione
	50144900	MD 798i-11-82/L5-2222	Master IO-Link	Tipo: Master IO-Link Corrente assorbita, max.: 11.000 mA Uscite di commutazione per ogni collegamento del sensore: 1 pezzo(i) Uscita di commutazione: Transistor, PNP Interfaccia: IO-Link, EtherNet IP, Modbus TCP, PROFINET, Riconoscimento automatico protocollo Collegamenti: 12 pezzo(i) Collegamenti sensore: 8 pezzo(i) Collegamenti per l'alimentazione elettrica: 2 pezzo(i) Collegamenti di interfaccia: 2 pezzo(i) Grado di protezione: IP 67, IP 69K, IP 65

Sistemi di connessione - Cavi di collegamento

	Cod. art.	Designazione	Articolo	Descrizione
	50132079	KD U-M12-5A-V1-050	Cavo di collegamento	Collegamento 1: Connettore circolare, M12, Assiale, female, Codifica A, 5 poli Connettore circolare, LED: No Collegamento 2: A cablare Schermato: No Lunghezza cavo: 5.000 mm Materiale della guaina: PVC

Generalità

	Cod. art.	Designazione	Articolo	Descrizione
	50144290	FS 14EM.5	Guida	Dimensioni: 21 mm x 19,8 mm x 82,3 mm Materiale dell'alloggiamento: Acciaio inox, V2A
	50144288	FS 14EML.5	Guida	Dimensioni: 21 mm x 21 mm x 170 mm Materiale dell'alloggiamento: Acciaio inox, V2A
	50144289	FS 14EML1.5	Guida	Dimensioni: 21 mm x 21 mm x 120 mm Materiale dell'alloggiamento: Acciaio inox, V2A

Avviso



È possibile trovare una lista con tutti gli accessori disponibili sul sito di Leuze nel registro Download della pagina di dettaglio del prodotto.