

Technisch gegevensblad Reflectorfotocel gepolariseerd

Art.-nr.: 50133690

PRK3CL1.T3/4T



Afbeelding kan afwijken

Inhoud

- Technische gegevens
- Maattekeningen
- Elektrische aansluiting
- Bediening en display
- Reflectoren & reflecterende folie
- Artikelsleutel
- Opmerkingen
- Meer informatie
- Toebehoren



CDRH



UK
CA

Technische gegevens

Basisgegevens

Serie	3C
Werkingsprincipe	Reflectie-principe
Applicatie	Herkenning van hoogtransparante flessen Herkenning van transparante folie

Speciale uitvoering

Speciale uitvoering	Autocollimatie
---------------------	----------------

Optische gegevens

Bedrijfsreikwijdte	0 ... 0,4 m
Bedrijfsreikwijdte	gewaarborgde reikwijdte
Reikwijdtegrenzen	typische reikwijdte
Reikwijdtegrenzen	0 ... 0,5 m
Straalverloop	gecollimeerd
Lichtbron	Laser, Rood
Golflengte	655 nm
Laserklasse	1, volgens IEC 60825-1:2014 (EN 60825-1:2014)
Max. laservermogen	0,0017 W
Zendsignaalvorm	gepulst
Pulsduur	5,3 µs
Lichtvlek grootte [bij sensorafstand]	1 mm [500 mm]
Type lichtvlekgeometrie	rond
Fouthoek	typisch ± 2°

Elektrische gegevens

Bluscircuit	Kortsluitbeveiliging Ompoolbeveiliging
-------------	---

Prestatiegegevens

Voedingsspanning U_B	10 ... 30 V, DC, incl. restdrempel
Restdrempel	0 ... 15 %, van U_B
Nullaststroom	0 ... 15 mA

Ingangen

Aantal teach-ingangen	1 St.
-----------------------	-------

Teach-ingangen

Spanningstype	DC
Schakelspanning	high: $\geq 0,65 \times U_B$ low: $\leq 0,35 \times U_B$
Vertraging	1 ms
Ingangsweerstand	20.000 Ω

Teach-ingang 1

Functie	Gevoelighedsinstelling Licht-/donkeromschakeling Toetsenbordvergrendeling
Schakeltoestand active	high

Uitgangen

Aantal digitale schakeluitgangen	1 St.
----------------------------------	-------

Schakeluitgangen

Spanningstype	DC
Schakelstroom, max.	100 mA
Schakelspanning	high: $\geq (U_B - 2V)$ low: $\leq 2 V$

Schakeluitgang 1

Schakelement	Transistor, PNP
Schakelprincipe	lichtschakelend

Tijdgedrag

Schakelfrequentie	3.000 Hz
Aanspreektijd	0,17 ms
Gereedheidsvertraging	300 ms

Aansluiting

Aansluiting 1

Functie	Signaal IN Signaal OUT Spanningsvoorziening
Type aansluiting	Kabel
Kabellengte	2.000 mm
Materiaal mantel	PUR
Kabelkleur	zwart
Aantal aders	4 -draads
Aderdoorsnede	0,2 mm ²

Mechanische gegevens

Afmeting (b x h x l)	11,4 mm x 34,2 mm x 18,3 mm
Materiaal behuizing	Kunststof
Behuizing kunststof	PC-ABS
Materiaal optiekafdekking	Kunststof / PMMA
Nettogewicht	50 g
Kleur behuizing	Rood
Type bevestiging	Doorgaande bevestiging via optioneel bevestigingsonderdeel
Materiaalverdraagzaamheid	ECOLAB

Bediening en display

Type weergave	LED
Aantal LED's	2 St.
Bedieningselementen	Teach-knop
Functie van bedieningselement	Gevoelighedsinstelling

Omgevingsgegevens

Omgevingstemperatuur bedrijf	-40 ... 55 °C
Omgevingstemperatuur opslag	-40 ... 70 °C

Certificeringen

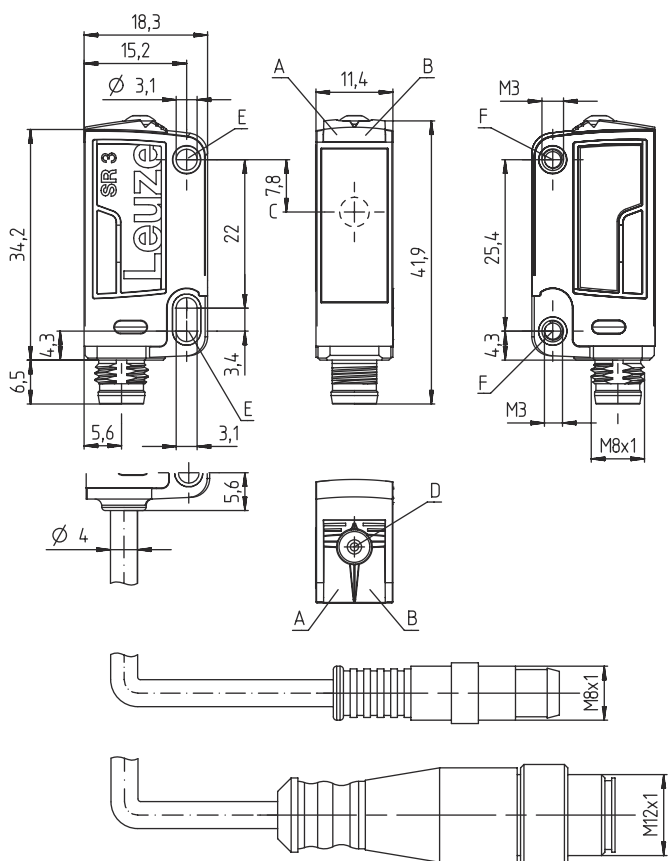
Beschermingsgraad	IP 67 IP 69K
Beschermingsgraad	III
Goedkeuringen	c UL US
Geldige norm	IEC 60947-5-2

Technische gegevens

Douanetariefnummer	85365019
ECLASS 5.1.4	27270902
ECLASS 8.0	27270902
ECLASS 9.0	27270902
ECLASS 10.0	27270902
ECLASS 11.0	27270902
ECLASS 12.0	27270902
ECLASS 13.0	27270902
ECLASS 14.0	27270902
ETIM 5.0	EC002717
ETIM 6.0	EC002717
ETIM 7.0	EC002717
ETIM 8.0	EC002717
ETIM 9.0	EC002717

Maattekeningen

Alle maten in millimeter



- A LED groen
- B LED geel
- C Optische as
- D Teach-knop
- E Bevestigingshuls (standaard)
- F Schroefdraadhuls (serie 3C.B)

Elektrische aansluiting

Aansluiting 1

Functie	Signaal IN
	Signaal OUT
	Spanningsvoorziening
Type aansluiting	Kabel
Kabellengte	2.000 mm
Materiaal mantel	PUR
Kabelkleur	zwart
Aantal aders	4 -draads
Aderdoorsnede	0,2 mm ²

Aderkleuren




bruin	V+
wit	Teach-In
blauw	GND
zwart	OUT 1

Adertoewijzing

Bediening en display

LED	Display	Verklaring
1	groen, permanent aan	Bedrijfsgereedheid
2	geel, permanent aan	Lichtweg vrij

Reflectoren & reflecterende folie

	Art.-nr.	Benaming	Bedrijfsreikwijdte Reikwijdtegrenzen	Beschrijving
	50110191	REF 6-A-25x25	0 ... 0,4 m 0 ... 0,5 m	Bouwvorm: rechthoekig Tripelrastergrootte: 0,3 mm Reflectievlak: 25 mm x 25 mm Materiaal: Kunststof Chemische materiaalaanduiding: PMMA Bevestiging: zelfklevend
	50114185	REF 6-S-20x40	0 ... 0,4 m 0 ... 0,5 m	Bouwvorm: rechthoekig Reflectievlak: 16 mm x 38 mm Tripelrastergrootte: 0,3 mm Materiaal: Kunststof Dragermateriaal: Kunststof Chemische materiaalaanduiding: PMMA8N Bevestiging: schroefbaar
	50112142	TK BR 53	0 ... 0,4 m 0 ... 0,5 m	Bouwvorm: rechthoekig Tripelrastergrootte: 0,3 mm Reflectievlak: 29 mm x 10 mm Materiaal: Kunststof Dragermateriaal: RVS Chemische materiaalaanduiding: RVS Bevestiging: Behuizingpassing

Artikelsleutel

Artikelaanduiding: **AAA 3C d EE-f.GG H/i J-K**

AAA3C	Werkingsprincipe / bouwvorm HT3C: Reflectorlichttaster met achtergrondonderdrukking LS3C: zender-ontvanger systeem zender LE3C: zender-ontvanger systeem ontvanger PRK3C: Reflectorfotocel met polarisatiefilter ODT3C: Afstandstaster met achtergrondonderdrukking
--------------	---

Artikelsleutel

d	Lichtsoort Vervalt: rood licht I: infrarood
EE	Lichtbron Vervalt: LED L1: Laserklasse 1 L2: Laserklasse 2
f	Vooringestelde tastafstand (optioneel) Vervalt: reikwijdte volgens gegevensblad xxxF: vooringestelde tastafstand [mm] 2M: bedrijfsreikwijdte 2 meter
GG	Uitrusting Vervalt: standaard A: autocollimatieprincipe (enkele lens) voor positioneringstaken B: uitvoering behuizing met twee M3 schroefdraadhulzen, messing F: vast ingestelde tastafstand L: lange lichtvlek S: kleine lichtvlek T: autocollimatieprincipe (enkele lens) voor hoogtransparante flessen zonder tracking TT: autocollimatieprincipe (enkele lens) voor hoogtransparante flessen met tracking V: V-optiek XL: extra lange lichtvlek X: extended-variant HF: onderdrukking van HF verlichting (LED)
H	Reikwijdte-instelling Vervalt bij HT: tastafstand instelbaar via 8-slagsspindel Vervalt bij reflectorfotocellen (PRK): reikwijdte niet instelbaar 1: potentiometer 270° 3: teach-in via toets 6: auto-teach
i	Schakeluitgang / functie OUT 1/IN: pin 4 of ader zwart 2: NPN-transistoruitgang, lichtschakelend N: NPN-transistoruitgang, donkerschakelend 4: PNP-transistoruitgang, lichtschakelend P: PNP-transistoruitgang, donkerschakelend 6: push-pull schakeluitgang, PNP lichtschakelend, NPN donkerschakelend G: push-pull schakeluitgang, PNP donkerschakelend, NPN lichtschakelend L: IO-Link-interface (SIO-mode: PNP lichtschakelend, NPN donkerschakelend) 8: activeringsingang (activering met high-signaal) X: Pin niet toegewezen 1: IO-Link / lichtschakelend (NPN)/donkerschakelend (PNP)
J	Schakeluitgang / functie OUT 2/IN: pin 2 of ader wit 2: NPN-transistoruitgang, lichtschakelend N: NPN-transistoruitgang, donkerschakelend 4: PNP-transistoruitgang, lichtschakelend P: PNP-transistoruitgang, donkerschakelend 6: push-pull schakeluitgang, PNP lichtschakelend, NPN donkerschakelend G: push-pull schakeluitgang, PNP donkerschakelend, NPN lichtschakelend W: alarmuitgang X: Pin niet toegewezen 8: activeringsingang (activering met high-signaal) 9: deactiveringsingang (deactivering met high-signaal) T: teach-in via leiding
K	Elektrische aansluiting Vervalt: kabel, standaardlengte 2000 mm, 4-aderig 5000: kabel, standaardlengte 5000 mm, 4-aderig M8: ronde M8-stekkerverbinding, 4-polig (connector) M8.3: ronde M8-stekkerverbinding, 3-polig (connector) 200-M8: kabel, lengte 200 mm met ronde M8-stekkerverbinding, 4-polig, axiaal (connector) 200-M8.3: kabel, lengte 200 mm met ronde M8-stekkerverbinding, 3-polig, axiaal (connector) 200-M12: kabel, lengte 200 mm met ronde M12-stekkerverbinding, 4-polig, axiaal (connector)

Opmerking



Een lijst met alle beschikbare apparaattypen vindt u op de webpagina van Leuze via www.leuze.com.

Opmerkingen

⚠ Gebruiken voor het bedoeld gebruik!	
	<ul style="list-style-type: none"> ☞ Het product is geen veiligheidssensor en dient niet voor personenbeveiliging. ☞ Het product mag alleen door een bevoegd persoon in bedrijf worden gesteld. ☞ Het product uitsluitend gebruiken volgens het bedoeld gebruik.

Bij UL-applicaties:	
	<ul style="list-style-type: none"> ☞ Bij UL-applicaties is het gebruik alleen toegestaan in Class-2-stroomcircuits volgens NEC (National Electric Code). ☞ These proximity switches shall be used with UL Listed Cable assemblies rated 30V, 0,5A min, in the field installation, or equivalent (categories: CYJV/ CYJV7 or PVVA/PVVA7)

⚠ WAARSCHUWING! LASERSTRAAL – LASER KLASSE 1	
	<p>Het apparaat voldoet aan de eisen van IEC/EN 60825-1:2014 voor een product uit de laserklasse 1 evenals de bepalingen van U.S. 21 CFR 1040.10 met de afwijking m.b.t. de Laser Notice No. 56 van 08-05-2019.</p> <ul style="list-style-type: none"> ☞ De geldende wettelijke en lokale laserveiligheidsbepalingen opvolgen. ☞ Ingrepen en wijzigingen aan het apparaat zijn niet toegestaan. Het apparaat bevat geen door de gebruiker in te stellen of te onderhouden onderdelen. Reparaties mogen uitsluitend door Leuze electronic GmbH + Co. KG worden uitgevoerd.

Meer informatie

- Lichtbron: gemiddelde levensduur 50.000 uur bij omgevingstemperatuur 25°C
- Aanspreektijd: voor korte afvaltijden wordt ohmse belasting van ca. 5 kOhm aanbevolen
- Som van de uitgangsströmen voor beide uitgangen, 50 mA bij omgevingstemperaturen > 40 °C
- Bij de reflectiefolie REF 6-A- moet de sensorzijkant parallel worden uitgelijnd met de reflectiefoliezijkant.
- De apparaten mogen alleen met de hierboven opgegeven reflectoren worden gebruikt.


Toebehoren

Bevestigingstechniek - bevestigingshoekprofielen


	Art.-nr.	Benaming	Artikel	Beschrijving
	50060511	BT 3	Bevestigingsonderdeel	Uitvoering van bevestigingsonderdeel: Hoek L-vorm Bevestiging, installatiezijde: Doorgaande bevestiging Bevestiging, apparaatzijde: schroefbaar Type bevestigingsonderdeel: star Materiaal: Metaal

Toebehoren

Bevestigingstechniek - bevestigingen voor ronde stangen

	Art.-nr.	Benaming	Artikel	Beschrijving
	50117255	BTU 200M-D12	Montagesysteem	Uitvoering van bevestigingsonderdeel: Montagesysteem Bevestiging, installatiezijde: voor ronde stang 12 mm, Plaatklembestijging Bevestiging, apparaatzijde: schroefbaar, Geschikt voor M3-schroeven Type bevestigingsonderdeel: klembaar, draaibaar 360°, instelbaar Materiaal: Metaal

Microtriple-reflectoren

	Art.-nr.	Benaming	Artikel	Beschrijving
	50114185	REF 6-S-20x40	Reflector	Bouwvorm: rechthoekig Reflectievlak: 16 mm x 38 mm Tripelrastergrootte: 0,3 mm Materiaal: Kunststof Dragermateriaal: Kunststof Chemische materiaalaanduiding: PMMA8N Bevestiging: schroefbaar

Reflecterende folies voor laser- en doorzichtig glastoepassingen

	Art.-nr.	Benaming	Artikel	Beschrijving
	50110191	REF 6-A-25x25	Reflecterende folie	Bouwvorm: rechthoekig Tripelrastergrootte: 0,3 mm Reflectievlak: 25 mm x 25 mm Materiaal: Kunststof Chemische materiaalaanduiding: PMMA Bevestiging: zelfklevend

Opmerking



↪ Een lijst met alle beschikbare toebehoren vindt u op de webpagina van Leuze onder het downloadtabblad van de artikeldetailpagina.