

Technisch gegevensblad Reflectorfotocel gepolariseerd

Art.-nr.: 50137154

PRK3C/6G-M8



Afbeelding kan afwijken

Inhoud

- Technische gegevens
- Maattekeningen
- Elektrische aansluiting
- Diagrammen
- Bediening en display
- Reflectoren & reflecterende folie
- Artikelsleutel
- Opmerkingen
- Meer informatie
- Toebehoren



Technische gegevens

Basisgegevens

Serie	3C
Werkingsprincipe	Reflectie-principe

Optische gegevens

Bedrijfsreikwijdte	0,1 ... 5 m
Bedrijfsreikwijdte	gewaarborgde reikwijdte
Referentiereflector	met reflector TK(S) 100x100
Reikwijdtegrenzen	typische reikwijdte
Reikwijdtegrenzen	0,1 ... 6 m, met reflector TK(S) 100x100
Lichtbron	LED, Rood
Golflengte	633 nm
Zendsignaalvorm	gepulst
LED-groep	Vrije groep (volgens EN 62471)

Elektrische gegevens

Bluscircuit	Kortsluitbeveiliging
	Ompoolbeveiliging

Prestatiegegevens

Voedingsspanning U_B	10 ... 30 V, DC, incl. restdrempel
Restdrempel	0 ... 15 %, van U_B
Nullaststroom	0 ... 20 mA

Uitgangen

Aantal digitale schakeluitgangen	2 St.
----------------------------------	-------

Schakeluitgangen

Spanningstype	DC
Schakelstroom, max.	100 mA
Schakelspanning	high: $\geq(U_B - 2V)$ low: $\leq 2 V$

Schakeluitgang 1

Toewijzing	Aansluiting 1, pin 4
Schakelement	Transistor, Push-pull
Schakelprincipe	lichtschakelend (PNP)/ donkerschakelend (NPN)

Schakeluitgang 2

Toewijzing	Aansluiting 1, pin 2
Schakelement	Transistor, Push-pull
Schakelprincipe	donkerschakelend (PNP)/ lichtschakelend (NPN)

Tijdgedrag

Schakelfrequentie	1.500 Hz
Aanspreektijd	0,33 ms
Gereedheidsvertraging	300 ms

Aansluiting

Aansluiting 1

Functie	Signaal OUT Spanningsvoorziening
Type aansluiting	Ronde stekker
Schroefdraadmaat	M8
Type	male
Materiaal	Metaal
Aantal polen	4 -polig

Mechanische gegevens

Afmeting (b x h x l)	11,4 mm x 34,2 mm x 18,3 mm
Materiaal behuizing	Kunststof
Behuizing kunststof	PC-ABS
Materiaal optiekafdekking	Kunststof / PMMA
Nettogewicht	10 g
Kleur behuizing	Rood
Type bevestiging	Doorgaande bevestiging via optioneel bevestigingsonderdeel
Materiaalverdraagzaamheid	ECOLAB

Bediening en display

Type weergave	LED
Aantal LED's	2 St.

Omgevingsgegevens

Omgevingstemperatuur bedrijf	-40 ... 60 °C
Omgevingstemperatuur opslag	-40 ... 70 °C

Certificeringen

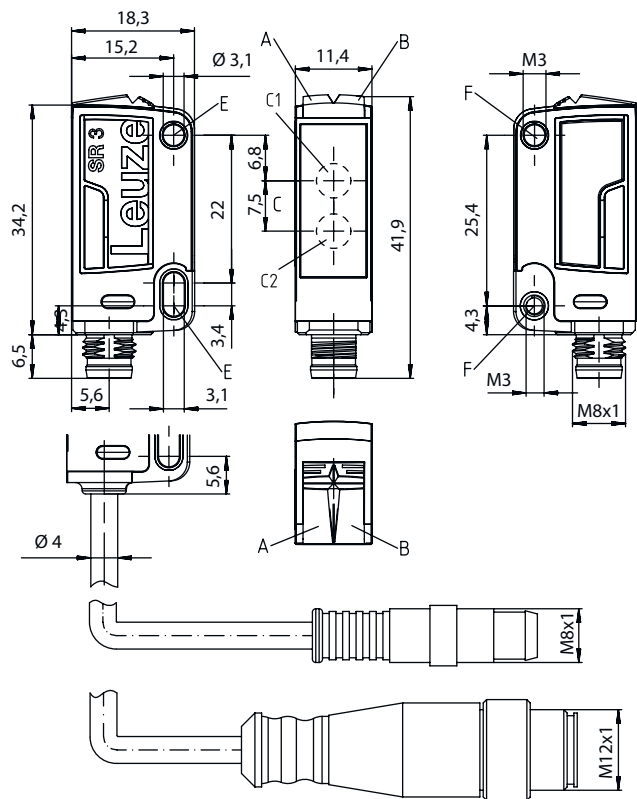
Beschermingsgraad	IP 67
	IP 69K
Beschermingsgraad	III
Goedkeuringen	c UL US
Geldige norm	IEC 60947-5-2

Classificatie

Douanetariefnummer	85365019
ECLASS 5.1.4	27270902
ECLASS 8.0	27270902
ECLASS 9.0	27270902
ECLASS 10.0	27270902
ECLASS 11.0	27270902
ECLASS 12.0	27270902
ECLASS 13.0	27270902
ECLASS 14.0	27270902
ETIM 5.0	EC002717
ETIM 6.0	EC002717
ETIM 7.0	EC002717
ETIM 8.0	EC002717
ETIM 9.0	EC002717

Maattekeningen

Alle maten in millimeter



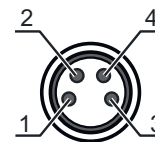
- A LED groen
- B LED geel
- C Optische as
- C1 Ontvanger
- C2 Zender
- E Bevestigingshuls (standaard)
- F Schroefdraadhuls (serie 3C.B)

Elektrische aansluiting

Aansluiting 1

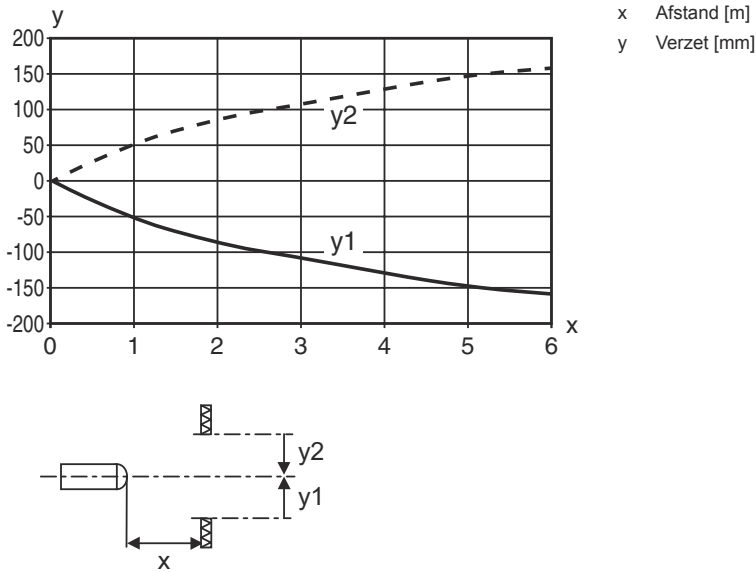
Functie	Signaal OUT
	Spanningsvoorziening
Type aansluiting	Ronde stekker
Schroefdraadmaat	M8
Type	male
Materiaal	Metaal
Aantal polen	4 -polig

Pin	Pintoewijzing
1	V+
2	OUT 2
3	GND
4	OUT 1

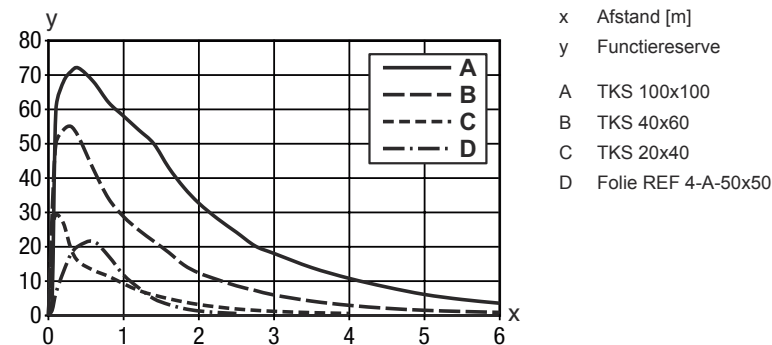


Diagrammen

Typisch aanspreekgedrag



Typische functiereserve



Bediening en display

LED	Display	Verklaring
1	groen, permanent aan	Bedrijfsgereed
2	geel, permanent aan	Lichtweg vrij
	geel, knipperend	Lichtweg vrij, geen functiereserve

Reflectoren & reflecterende folie

Art.-nr.	Benaming	Bedrijfsreikwijdte Reikwijdtegrenzen	Beschrijving
50108300	REF 4-A-50x50	0,1 ... 1,2 m 0,1 ... 1,6 m	Bouwvorm: rechthoekig Reflectievlak: 50 mm x 50 mm Materiaal: Kunststof Chemische materiaalaanduiding: PMMA Bevestiging: zelfklevend

Reflectoren & reflecterende folie

	Art.-nr.	Benaming	Bedrijfsreikwijdte Reikwijdtegrenzen	Beschrijving
	50003192	TK 100x100	0,1 ... 5 m 0,1 ... 6 m	Bouwworm: rechthoekig Tripelrastergrootte: 4 mm Reflectievlak: 96 mm x 96 mm Materiaal: Kunststof Dragermateriaal: Kunststof Chemische materiaalaanduiding: PMMA8N Bevestiging: De achterzijde kan worden beplakt
	50003189	TK 30x50	0,1 ... 1,2 m 0,1 ... 1,6 m	Bouwworm: rechthoekig Tripelrastergrootte: 4 mm Reflectievlak: 29 mm x 45 mm Materiaal: Kunststof Dragermateriaal: Kunststof Chemische materiaalaanduiding: PMMA8N Bevestiging: De achterzijde kan worden beplakt
	50024127	TK 82.2	0,1 ... 1,2 m 0,1 ... 1,6 m	Bouwworm: rond Tripelrastergrootte: 4 mm Reflectievlak diameter: 79 mm Materiaal: Kunststof Dragermateriaal: Kunststof Chemische materiaalaanduiding: PMMA8N Bevestiging: Doorgaande bevestiging. De achterzijde kan worden beplakt
	50022816	TKS 100X100	0,1 ... 5 m 0,1 ... 6 m	Bouwworm: rechthoekig Tripelrastergrootte: 4 mm Reflectievlak: 96 mm x 96 mm Materiaal: Kunststof Dragermateriaal: Kunststof Chemische materiaalaanduiding: PMMA8N Bevestiging: Doorgaande bevestiging, kleeftbaar
	50081283	TKS 20X40	0,1 ... 1,5 m 0,1 ... 2 m	Bouwworm: rechthoekig Tripelrastergrootte: 2,3 mm Reflectievlak: 16 mm x 38 mm Materiaal: Kunststof Dragermateriaal: Kunststof Chemische materiaalaanduiding: PMMA8N Bevestiging: Doorgaande bevestiging, kleeftbaar
	50023525	TKS 30X50	0,1 ... 1,2 m 0,1 ... 1,6 m	Bouwworm: rechthoekig Tripelrastergrootte: 3 mm Reflectievlak: 27 mm x 44 mm Materiaal: Kunststof Dragermateriaal: Kunststof Chemische materiaalaanduiding: PMMA8N Bevestiging: Doorgaande bevestiging, kleeftbaar
	50040820	TKS 40X60	0,1 ... 3 m 0,1 ... 3,6 m	Bouwworm: rechthoekig Tripelrastergrootte: 4 mm Reflectievlak: 37 mm x 56 mm Materiaal: Kunststof Dragermateriaal: Kunststof Chemische materiaalaanduiding: PMMA8N Bevestiging: Doorgaande bevestiging, kleeftbaar

Artikelsleutel

Artikelaanduiding: **AAA 3C d EE-f.GG H/i J-K**

AAA3C

Werkingsprincipe / bouwworm

HT3C: Reflectorlichttaster met achtergrondonderdrukking
LS3C: zender-ontvanger systeem zender
LE3C: zender-ontvanger systeem ontvanger
PRK3C: Reflectorfotocel met polarisatiefilter
ODT3C: Afstandstaster met achtergrondonderdrukking

Artikelsleutel

d	Lichtsoort Vervalt: rood licht I: infrarood
EE	Lichtbron Vervalt: LED L1: Laserklasse 1 L2: Laserklasse 2
f	Vooringestelde tastafstand (optioneel) Vervalt: reikwijdte volgens gegevensblad xxxF: vooringestelde tastafstand [mm] 2M: bedrijfsreikwijdte 2 meter
GG	Uitrusting Vervalt: standaard A: autocollimatieprincipe (enkele lens) voor positioneringstaken B: uitvoering behuizing met twee M3 schroefdraadhulzen, messing F: vast ingestelde tastafstand L: lange lichtvlek S: kleine lichtvlek T: autocollimatieprincipe (enkele lens) voor hoogtransparante flessen zonder tracking TT: autocollimatieprincipe (enkele lens) voor hoogtransparante flessen met tracking V: V-optiek XL: extra lange lichtvlek X: extended-variant HF: onderdrukking van HF verlichting (LED)
H	Reikwijdte-instelling Vervalt bij HT: tastafstand instelbaar via 8-slagsspindel Vervalt bij reflectorfotocellen (PRK): reikwijdte niet instelbaar 1: potentiometer 270° 3: teach-in via toets 6: auto-teach
i	Schakeluitgang / functie OUT 1/IN: pin 4 of ader zwart 2: NPN-transistoruitgang, lichtschakelend N: NPN-transistoruitgang, donkerschakelend 4: PNP-transistoruitgang, lichtschakelend P: PNP-transistoruitgang, donkerschakelend 6: push-pull schakeluitgang, PNP lichtschakelend, NPN donkerschakelend G: push-pull schakeluitgang, PNP donkerschakelend, NPN lichtschakelend L: IO-Link-interface (SIO-mode: PNP lichtschakelend, NPN donkerschakelend) 8: activeringsingang (activering met high-signaal) X: Pin niet toegewezen 1: IO-Link / lichtschakelend (NPN)/donkerschakelend (PNP)
J	Schakeluitgang / functie OUT 2/IN: pin 2 of ader wit 2: NPN-transistoruitgang, lichtschakelend N: NPN-transistoruitgang, donkerschakelend 4: PNP-transistoruitgang, lichtschakelend P: PNP-transistoruitgang, donkerschakelend 6: push-pull schakeluitgang, PNP lichtschakelend, NPN donkerschakelend G: push-pull schakeluitgang, PNP donkerschakelend, NPN lichtschakelend W: alarmuitgang X: Pin niet toegewezen 8: activeringsingang (activering met high-signaal) 9: deactiveringsingang (deactivering met high-signaal) T: teach-in via leiding
K	Elektrische aansluiting Vervalt: kabel, standaardlengte 2000 mm, 4-aderig 5000: kabel, standaardlengte 5000 mm, 4-aderig M8: ronde M8-stekkerverbinding, 4-polig (connector) M8.3: ronde M8-stekkerverbinding, 3-polig (connector) 200-M8: kabel, lengte 200 mm met ronde M8-stekkerverbinding, 4-polig, axiaal (connector) 200-M8.3: kabel, lengte 200 mm met ronde M8-stekkerverbinding, 3-polig, axiaal (connector) 200-M12: kabel, lengte 200 mm met ronde M12-stekkerverbinding, 4-polig, axiaal (connector)

Opmerking



Een lijst met alle beschikbare apparaattypen vindt u op de webpagina van Leuze via www.leuze.com.

Opmerkingen



Gebruiken voor het bedoeld gebruik!



- ☞ Het product is geen veiligheidssensor en dient niet voor personenbeveiliging.
- ☞ Het product mag alleen door een bevoegd persoon in bedrijf worden gesteld.
- ☞ Het product uitsluitend gebruiken volgens het bedoeld gebruik.

Bij UL-applicaties:



- ☞ Bij UL-applicaties is het gebruik alleen toegestaan in Class-2-stroomcircuits volgens NEC (National Electric Code).
- ☞ These proximity switches shall be used with UL Listed Cable assemblies rated 30V, 0,5A min, in the field installation, or equivalent (categories: CYJV/ CYJV7 or PVVA/PVVA7)

Meer informatie

- Lichtbron: gemiddelde levensduur 100.000 uur bij omgevingstemperatuur 25°C
- Aanspreektijd: voor korte afvaltijden wordt ohmse belasting van ca. 5 kOhm aanbevolen
- Som van de uitgangsströmen voor beide uitgangen, 50 mA bij omgevingstemperaturen > 40 °C
- De Push-Pull (balans) schakeluitgangen, mogen niet parallel worden geschakeld.
- Gebruik in veiligheidsrelevante applicaties volgens EN ISO 13849-1:2015, bijv. muting, omschakeling van beveiligde zone van veiligheidslaserscanners

Toebehoren

Aansluittechniek - aansluitkabels

	Art.-nr.	Benaming	Artikel	Beschrijving
	50130850	KD U-M8-4A-V1-050	Aansluitkabel	Aansluiting 1: Ronde stekker, M8, axiaal, female, 4 -polig Ronde stekker, LED: Nee Aansluiting 2: open uiteinde Afgeschermd: Nee Kabellengte: 5.000 mm Materiaal mantel: PVC
	50130871	KD U-M8-4W-V1-050	Aansluitkabel	Aansluiting 1: Ronde stekker, M8, gebogen, female, 4 -polig Ronde stekker, LED: Nee Aansluiting 2: open uiteinde Afgeschermd: Nee Kabellengte: 5.000 mm Materiaal mantel: PVC

Toebehoren



Bevestigingstechniek - bevestigingshoekprofielen

	Art.-nr.	Benaming	Artikel	Beschrijving
	50060511	BT 3	Bevestigingsonderdeel	Uitvoering van bevestigingsonderdeel: Hoek L-vorm Bevestiging, installatiezijde: Doorgaande bevestiging Bevestiging, apparaatzijde: schroefbaar Type bevestigingsonderdeel: star Materiaal: Metaal

Bevestigingstechniek - bevestigingen voor ronde stangen

	Art.-nr.	Benaming	Artikel	Beschrijving
	50117255	BTU 200M-D12	Montagesysteem	Uitvoering van bevestigingsonderdeel: Montagesysteem Bevestiging, installatiezijde: voor ronde stang 12 mm, Plaatklembevestiging Bevestiging, apparaatzijde: schroefbaar, Geschikt voor M3-schroeven Type bevestigingsonderdeel: klembaar, draaibaar 360°, instelbaar Materiaal: Metaal

Standaardreflectoren

	Art.-nr.	Benaming	Artikel	Beschrijving
	50081283	TKS 20X40	Reflector	Bouwworm: rechthoekig Tripelrastergrootte: 2,3 mm Reflectievlak: 16 mm x 38 mm Materiaal: Kunststof Dragermateriaal: Kunststof Chemische materiaalaanduiding: PMMA8N Bevestiging: Doorgaande bevestiging, kleeftbaar
	50040820	TKS 40X60	Reflector	Bouwworm: rechthoekig Tripelrastergrootte: 4 mm Reflectievlak: 37 mm x 56 mm Materiaal: Kunststof Dragermateriaal: Kunststof Chemische materiaalaanduiding: PMMA8N Bevestiging: Doorgaande bevestiging, kleeftbaar

Reflecterende folies voor standaardtoepassingen

	Art.-nr.	Benaming	Artikel	Beschrijving
	50108300	REF 4-A-50x50	Reflecterende folie	Bouwworm: rechthoekig Reflectievlak: 50 mm x 50 mm Materiaal: Kunststof Chemische materiaalaanduiding: PMMA Bevestiging: zelfklevend

Toebehoren

Opmerking



↪ Een lijst met alle beschikbare toebehoren vindt u op de webpagina van Leuze onder het downloadtabblad van de artikeldetailpagina.