

技术数据表

反射器

配件编号: 50151448

TKS 50x50.1.SC

内容

- 技术参数
- 尺寸图纸
- 配件



图片可能不同

技术参数

机械参数

结构	矩形
取决于方向	否
三倍尺寸	4 mm
安装尺寸, 宽	51.3 mm
安装尺寸, 高	61 mm
安装尺寸, 厚	8 mm
反射面高度	51.2 mm
反射面宽度	51.3 mm
反射板材料	塑料
基材的材料	塑料
极化变化	是
化学名称, 反射板材料	Solidchem
结构, 有效表面	三角
净重	15 g
紧固类型	粘合剂 通孔安装
材料兼容性	ECOLAB H2O2 酒类

环境数据

环境温度, 工作	-20 ... 150 °C
----------	----------------

认证

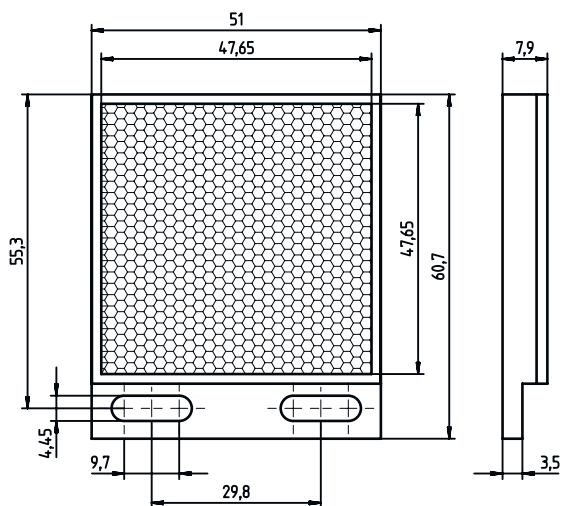
防护等级	IP 67
------	-------

分类

税率编号	90029000
ECLASS 5.1.4	27279203
ECLASS 8.0	27279203
ECLASS 9.0	27273601
ECLASS 10.0	27273601
ECLASS 11.0	27273601
ECLASS 12.0	27273601
ECLASS 13.0	27273601
ECLASS 14.0	27273601
ECLASS 15.0	27273601
ECLASS 16.0	27273601
ETIM 5.0	EC002467
ETIM 6.0	EC002467
ETIM 7.0	EC002467
ETIM 8.0	EC002467
ETIM 9.0	EC002467
ETIM 10.0	EC002467
UNSPSC 26.08	39121551


尺寸图纸

所有尺寸单位均为毫米



配件

紧固系统 - 固定杆

	配件编号	名称	配件	说明
	50117252	BTU 300M-D12	安装系统	包含: 2 件螺栓 M4 x 25, 2 件螺栓 M4 x 20, 4 件垫片 安装设备设计: 安装系统 设备侧固定件: 适于12mm杆, 板-金属座 装置侧固定件: 螺旋式, 适用于 M4 螺栓 安装设备类型: 可夹紧, 可调节, 旋转, 360 材料: 金属

注意



所有可用配件的列表请见劳易测网站配件详细信息页面的下载选项卡。