

技術データシート

ビジョンセンサ

製品番号: 50147800

IVS 1048i ADJ-8F4-102-M4-TALL

目次

- 仕様書
- 寸法図
- 電氣的接続
- 製品キー
- 注意
- その他の情報
- アクセサリ



写真と異なる場合があります



Ethernet



仕様書

基本仕様

シリーズ	IVS 1048i
撮像素子	Sonyグローバルシャッター

機能

ソフトウェア機能	DPM (直接マークされたコード) カウント：面、エッジ、形状 コードをカウント コードを位置決定 コードを認識 位置確認：面、エッジ、形状 測定：角度、円、距離、点から点、点から線 部分識別：輝度、コントラスト、表面画素、エッジ画素
----------	--------------------------------------------------------------------------------------------------------------------------------------------

読取值

コード種類 読み取り可	2/5 IATA 2/5 NEC 2/5 インターリーブ 2/5 ストレート 2/5 ホンコン 2/5 マトリックス Aztec Code 128 Code 39 DotCode EAN 8/13 GS1 データバー RSS 14 GS1 データバー RSS 14 二層型 GS1 データバー拡張二層型 GS1 データバー拡張型 GS1 データバー限定型 PDF417 PDF417 Micro QR 2005 QR Model 1 UPC-A UPC-E コーダバー データマトリックスコード マイクロQR 医薬品コード
-------------	--------------------------------------------------------------------------------------------------------------------------------------------------------------------------------------------------------------------------------------------------------------------------------------------------------------------------------------------------

光学的仕様

読み取り距離	50 ... 2,000 mm
光源	LED, 赤 / 白、内部切り替え可
送信信号形式	パルス化
カメラの水平方向分解能	1,440 px
カメラの垂直方向分解能	1,080 px
焦点距離	8 mm
電子シャッター速度	0.025 ... 2 ms
カメラタイプ	モノクロ

電気的仕様

サプレッサ	極性逆付防止 短絡保護
-------	----------------

パフォーマンスデータ

供給電圧 U_B	18 ... 30 V, DC
電力消費、最大	24 W, 24 V DC の場合

入力

デジタルスイッチ出力数	3 個数
-------------	------

スイッチ入力

電圧の種類	DC
-------	----

出力

デジタルスイッチ出力数	5 個数
-------------	------

スイッチ出力

電圧の種類	DC
-------	----

スイッチ電流、最大	100 mA
-----------	--------

スイッチ電圧	低： $\leq 2V$
--------	--------------

高： $\geq (U_B - 2V)$

スイッチ出力 1

スイッチエレメント	MOSFET半導体
-----------	-----------

スイッチの動作原理	プッシュプル
-----------	--------

スイッチ出力 2

スイッチエレメント	MOSFET半導体
-----------	-----------

スイッチの動作原理	プッシュプル
-----------	--------

スイッチ出力 3

スイッチエレメント	MOSFET半導体
-----------	-----------

スイッチの動作原理	プッシュプル
-----------	--------

スイッチ出力 4

スイッチエレメント	MOSFET半導体
-----------	-----------

スイッチの動作原理	プッシュプル
-----------	--------

インターフェース

種類	イーサネット, PROFINET
----	------------------

イーサネット

アーキテクチャ	クライアント
---------	--------

	サーバ
--	-----

アドレス割り当て	DHCP
----------	------

	手動アドレス割り当て
--	------------

伝送速度	10 / 100 Mbit/s
------	-----------------

機能	プロセス
----	------

スイッチ機能	なし
--------	----

伝送プロトコール	TCP/IP, UDP, Telnet, FTP/SFTP, PROFINET
----------	-----------------------------------------

Profinet

機能	プロセス
----	------

適合クラス	B
-------	---

プロトコール	PROFINET RT
--------	-------------

伝送速度	100 Mbit/s
------	------------

コネクタ

コネクタ数	2 個数
-------	------

仕様書

コネクタ 1

機能	信号入力 信号出力 電力供給
コネクタの種類	丸形プラグ
ネジ寸	M12
タイプ	オス
素材	金属
極数	12 -極
コーティング	A コード

コネクタ 2

機能	イーサネット,入力 データインターフェース
コネクタの種類	丸形プラグ
ネジ寸	M12
タイプ	メス
素材	金属
極数	8 -極
コーティング	X コード

機械の仕様

外形	角型
寸法 (幅 x 高さ x 長さ)	45 mm x 85 mm x 35 mm
筐体の素材	金属
筐体 金属	亜鉛ダイカスト
レンズカバーの素材	プラスチック / PMMA
重量	265 g
筐体色	銀
取り付けの種類	オプションの取り付け部を介して 取り付けネジ

操作と表示

LEDの数	3 個数
設定/パラメータ化の種類	ソフトウェアバージョンStudio

周囲データ

周囲温度、動作時	0 ... 50 °C
周囲温度、保管時	-20 ... 70 °C
相対湿度 (結露せず)	90 %

認証

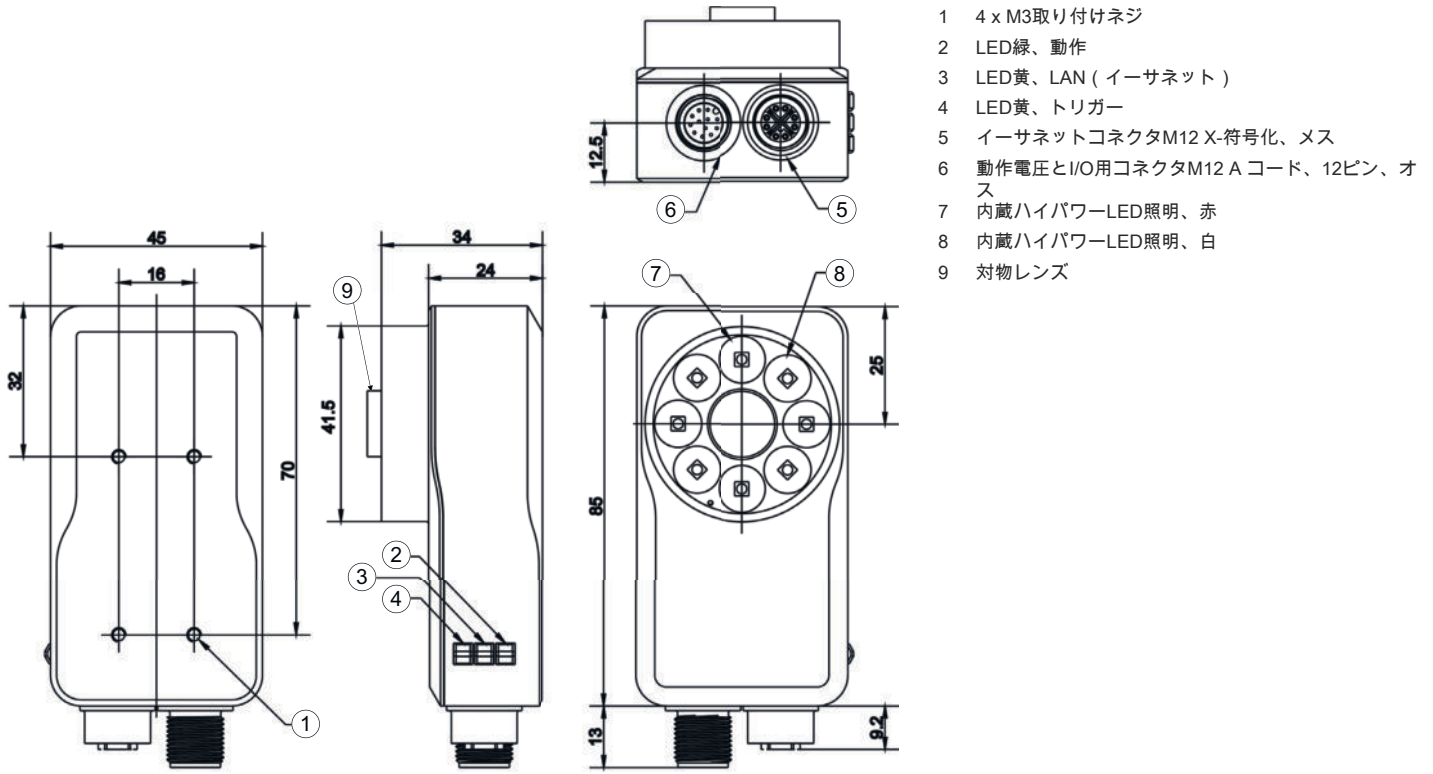
保護等級	IP 67, 各種プラグおよび装着されたカバーに関するEN 60529規格
保護等級	III
認可	c UL US
規格によるEMVテスト方法	EN 61000-6-2 EN 61000-6-3
規格による連続ショックテスト方法	IEC 60068-2-27、テスト Ea
規格による振動テスト方法	IEC 60068-2-6、テスト Fc

分類

関税分類番号	90021100
ECLASS 5.1.4	27310101
ECLASS 8.0	27310101
ECLASS 9.0	27310201
ECLASS 10.0	27310101
ECLASS 11.0	27310101
ECLASS 12.0	27310101
ECLASS 13.0	27310101
ECLASS 14.0	27310101
ETIM 5.0	EC002550
ETIM 6.0	EC002550
ETIM 7.0	EC002550
ETIM 8.0	EC002550
ETIM 9.0	EC002550

寸法図

すべての寸法表記はミリメートル



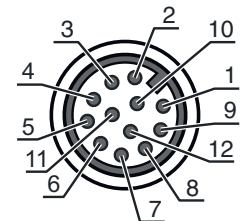
- 1 4 x M3取り付けネジ
- 2 LED緑、動作
- 3 LED黄、LAN (イーサネット)
- 4 LED黄、トリガー
- 5 イーサネットコネクタM12 X-符号化、メス
- 6 動作電圧とI/O用コネクタM12 Aコード、12ピン、オス
- 7 内蔵ハイパワーLED照明、赤
- 8 内蔵ハイパワーLED照明、白
- 9 対物レンズ

電気的接続

コネクタ 1

機能	信号入力
	信号出力
	電力供給
コネクタの種類	丸形プラグ
ネジ寸	M12
タイプ	オス
素材	金属
極数	12-極
コーディング	Aコード

ピン	ピン配列	心線色
1	IN 0	茶色
2	IN 1	青
3	OUT 2	白
4	OUT 3	緑
5	READY	ピンク
6	COMMON INTERFACE	黄
7	VIN	黒色
8	GND	グレー
9	n.c.	赤
10	トリガー-IN	紫
11	OUT 0	グレー/ピンク
12	OUT 1	赤/青



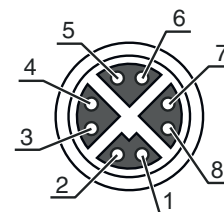
電氣的接続

コネクタ 2

機能	イーサネット, 入力 データインターフェース
コネクタの種類	丸形プラグ
ネジ寸	M12
タイプ	メス
素材	金属
極数	8-極
コーディング	Xコード

ピン ピン配列

1	LAN A+
2	LAN A-
3	LAN B+
4	LAN B-
5	LAN D+
6	LAN D-
7	LAN C-
8	LAN C+



製品キー

製品名: IVS XXXXX YYY AAA BBB C D EFFF

IVS	動作原理 IVS: 検査タスク用ビジョンセンサー
XXXXX	シリーズ/インターフェース(統合されたフィールドバス技術) 1048i: PROFINET, Ethernet TCP/IP + FTP, SFTP
YYY	焦点位置 ADJ: 設定可能(手動)
AAA	光学バリエーション 8: 焦点距離8 mm F4: 絞りf/4.0
BBB	光線射出口 102: 前面に
C	照明 M: マルチカラー
D	解像領域 4: 1440x1080ピクセル 1: 736x480ピクセル
E	T: ツールセット
FFF	モデル 展開済み: 1D、2Dコード読み取り DPM: 1D、2Dコード読み取り + DPM (直接マークされたコード) PRD: 存在検知 MEC: 存在検知、測定、カウント ALL: 存在検知、測定、カウント、1D、2Dコード読み取り + DPM

注意



利用可能なすべてのデバイスタイプのリストは、Leuzeのウェブサイトwww.leuze.comにあります。

注意

目的にかなったご利用にご注意ください！



- ⌘ この製品はセーフティセンサーではなく、個人の保護のためのものではありません。
- ⌘ この製品は有資格者のみが操作できます。
- ⌘ 使用目的に応じた製品をご使用してください。

その他の情報

- ・ 指定された心線カラーはLeuze接続ケーブルの使用時に適用されます。

アクセサリ

コネクタ関連・コネクタケーブル


	製品番号	名称	製品	説明
	50130282	KD S-M12-CA-P1-050	接続回線	コネクタ 1: 丸形プラグ, M12, 軸方向, メス, A-符号化, 12 -極 丸形プラグ、LED: いいえ コネクタ 2: オープン末端 シールド: はい ケーブル長: 5,000 mm シースの素材: PUR

コネクタ関連・相互接続ケーブル

	製品番号	名称	製品	説明
	50137380	KSS GB-M12-8A-RJ45-A-P7-050	相互接続ケーブル	インターフェイスに適合: イーサネット コネクタ 1: 丸形プラグ, M12, 軸方向, オス, X-符号化, 8 -極 コネクタ 2: RJ45コネクタ シールド: はい ケーブル長: 2,000 mm シースの素材: PUR
	50136188	KSS GB-M12-8W-RJ45-A-P7-050	相互接続ケーブル	インターフェイスに適合: イーサネット コネクタ 1: 丸形プラグ, M12, L字型, オス, X-符号化, 8 -極 コネクタ 2: RJ45コネクタ シールド: はい ケーブル長: 5,000 mm シースの素材: PUR

アクセサリ


取り付け技術-取り付けブラケット

	製品番号	名称	製品	説明
	50121433	BT 300 W	取付デバイス	取り付け部のモデル: L字型ブラケット 取り付け、設備側: 通路設置 取り付け、デバイス側: ネジ止め可 取り付け部の種類: 調整可 素材: 金属

取り付け技術-回転アタッチメント

	製品番号	名称	製品	説明
	50149698	BTK IVS 1048	取付デバイス	取り付け、設備側: ネジ止め可 取り付け、デバイス側: ボールヘッド 素材: アルミ

対物レンズ

	製品番号	名称	製品	説明
	50148541	Lens S-M12-4F4	対物レンズ	作業エリア: 65 ... 150 mm 焦点距離: 3.6 mm F値(F): 4 分解能: 5メガピクセル 筐体形状: シリンダー状

照明

	製品番号	名称	製品	説明
	50148123	IL BA 012/130 RD 301 L D	照明	特別モデル: レンズ状の保護カバー 機能: 連続運転
	50148131	IL SP 021/014 300	照明	機能: トリガーされた操作, 内蔵出力コントローラー

注意



利用可能なすべてのアクセサリアイテムのリストは、Leuzeのウェブサイトでアイテム詳細ページのダウンロードタブにあります。