

Technisch gegevensblad

Ultrasoonsensor

Art.-nr.: 50150583

HTU412B-500/LXT-M12



Afbeelding kan afwijken

Inhoud

- Technische gegevens
- Maattekeningen
- Elektrische aansluiting
- Diagrammen
- Bediening en display
- Artikelsleutel
- Opmerkingen
- Toebehoren



Technische gegevens

Basisgegevens

Serie	412B
Werkingsprincipe	Tastprincipe met achtergrondonderdrukking
omvat	2 st. montagevoer M12

Speciale uitvoering

Speciale uitvoering	Multiplexbedrijf
	Synchroonbedrijf
	Teach-ingang

Karakteristieke waarden

MTTF	434 Jaren
------	-----------

Ultrasoongegevens

Bedrijfsreikwijdte	0,015 ... 0,5 m
Bedrijfsreikwijdte	gewaarborgde reikwijdte
Ultrasone frequentie	200 kHz
Verloop schakelkegel	standaard
Uitstraalrichting	aan de voorzijde
Openingshoek	3 ... 11 °
Instelbereik	15 ... 500 mm

Meetgegevens

Resolutie	< 0,3 mm
Herhalingsnauwkeurigheid	0,5 mm
Temperatuurdrijf	2 %
Referentiegrootte temperatuurdrijf	Eindwaarde

Elektrische gegevens

Bluscircuit	Inductiebeveiliging
	Kortsluitbeveiliging
	Ompoolbeveiliging

Prestatiegegevens

Voedingsspanning U_B	12 ... 30 V, DC
Restdrempel	0 ... 10 %, van U_B
Nullaststroom	0 ... 35 mA
Schakelhysterese	4 %

Ingangen

Aantal teach-ingangen	1 St.
-----------------------	-------

Teach-ingangen

Spanningstype	DC
Schakelspanning	high: $\geq 12V$
	low: $\leq 2 V$

Teach-ingang 1

Schakeltoestand active	high
------------------------	------

Uitgangen

Aantal digitale schakeluitgangen	1 St.
----------------------------------	-------

Schakeluitgangen

Spanningstype	DC
Schakelstroom, max.	100 mA
Schakelspanning	low: $\leq 2 V$

Schakeluitgang 1

Schakelement	Transistor, Push-pull
Schakelprincipe	IO-Link / lichtschakelend (PNP)/ donkerschakelend (NPN)

Tijdgedrag

Schakelfrequentie	12 Hz
Aanspreektijd	< 40 ms
Gereedheidsvertraging	300 ms

Interface

Type	IO-Link
------	---------

IO-Link

COM-modus	COM2
Min. cycle time	COM2 = 8 ms
Frametype	2.2
Specificatie	V1.1
Device ID	3077
SIO-modus support	Ja
Procesgegevens, lengte	48 bit

Aansluiting

Aantal aansluitingen	1 St.
----------------------	-------

Aansluiting 1

Functie	Signaal IN
	Signaal OUT
	Spanningsvoorziening
	Teach-ingang
Type aansluiting	Ronde stekker
Schroefdraadmaat	M12
Type	male
Materiaal	Metaal
Aantal polen	5 -polig
Codering	A-gecodeerd

Mechanische gegevens

Bouwworm	cilindrisch
Schroefdraadmaat	M12 x 1 mm
Afmeting ($\varnothing \times l$)	12 mm x 50 mm
Materiaal behuizing	Metaal
Behuizing metaal	Messing vernikkeld
Materiaal ultrasoonvormer	Piëzokeramiek (bevat lood-zirkonaat-titanaat (PZT))
Nettogewicht	32 g
Kleur behuizing	zilver

Bediening en display

Type weergave	LED
Aantal LED's	2 St.

Omgevingsgegevens

Omgevingstemperatuur bedrijf	-25 ... 65 °C
Omgevingstemperatuur opslag	-40 ... 75 °C

Technische gegevens

Certificeringen

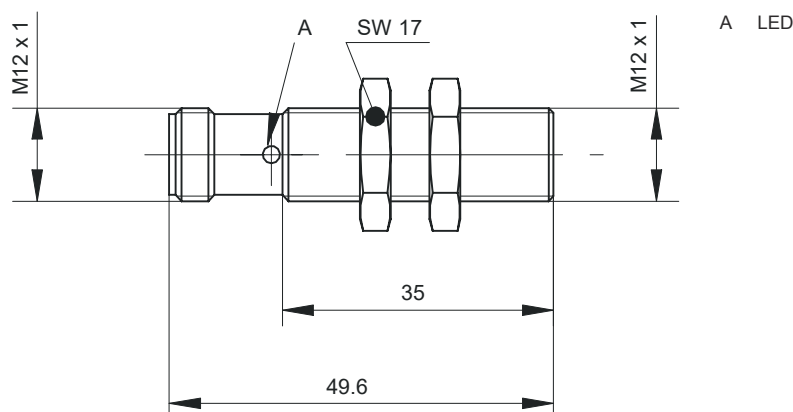
Beschermingsgraad	IP 67
Beschermingsgraad	III
Goedkeuringen	c UL US
Geldige norm	IEC 60947-5-2

Classificatie

Douanetariefnummer	85365019
ECLASS 5.1.4	27272803
ECLASS 8.0	27272803
ECLASS 9.0	27272803
ECLASS 10.0	27272803
ECLASS 11.0	27272803
ECLASS 12.0	27272803
ECLASS 13.0	27272803
ECLASS 14.0	27272803
ETIM 5.0	EC001849
ETIM 6.0	EC001849
ETIM 7.0	EC001849
ETIM 8.0	EC001849
ETIM 9.0	EC001849

Maattekeningen

Alle maten in millimeter



Elektrische aansluiting

Aansluiting 1

Functie	Signaal IN
	Signaal OUT
	Spanningsvoorziening
	Teach-ingang
Type aansluiting	Ronde stekker
Schroefdraadmaat	M12
Type	male
Materiaal	Metaal
Aantal polen	5 -polig
Codering	A-gecodeerd

Elektrische aansluiting

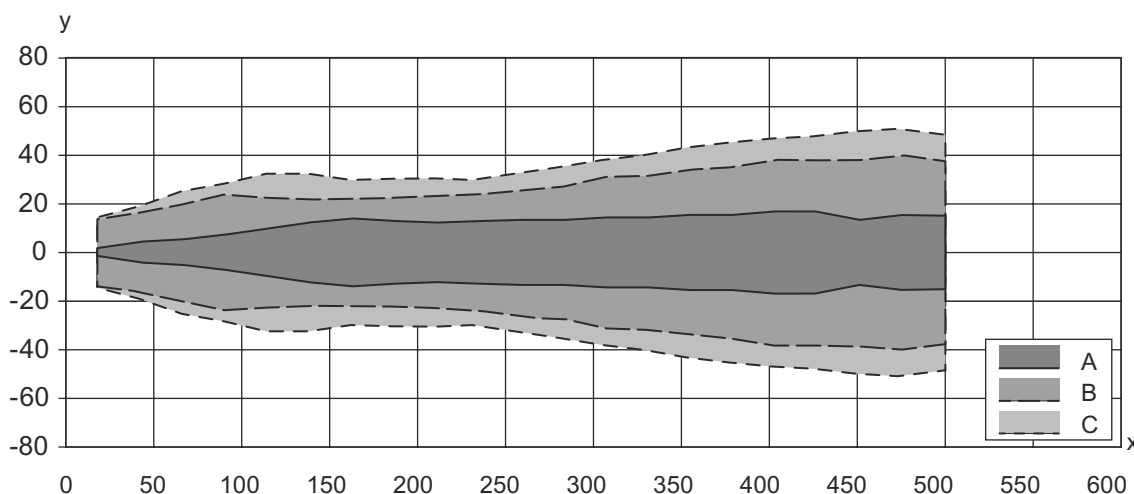
Pin	Pintoewijzing
1	V+
2	n.c.
3	GND
4	IO-Link / OUT 1
5	Teach-In



Diagrammen

Typisch aanspreekgedrag

Standaardobject, afmetingen 30 x 30 mm, haaks uitgelijnd op sensor-referentieas



x Objectafstand ten opzichte van sensor [mm]

y Zijdelings verzet ten opzichte van referentieas [mm]

- A smal
- B Midden
- C breed

Bediening en display

LED	Display	Verklaring
1	groen, permanent aan	Bedrijfsgereedheid
2	geel, permanent aan	Object herkend

Artikelsleutel

Artikelaanduiding: AAA4BB-xxxx.C/DEF-GG

AAA	Werkingsprincipe HTU: ultrasoon sensor, diffuse reflectieprincipe met achtergrondonderdrukking DMU: ultrasoon sensor, afstandsmetingsprincipe
4BB	Bouwworm 420B: hoekig 412B: cilindrisch met M12-schroefdraad
xxxx	Reikwijdte Bedrijfsreikwijdte in millimeter
C	Reikwijdte-instelling 3: teach-in via toets

Artikelsleutel

D	Schakeluitgang / functie OUT 1/IN: pin 4 6: push-pull schakeluitgang, PNP lichtschakelend, NPN donkerschakelend G: push-pull schakeluitgang, PNP donkerschakelend, NPN lichtschakelend L: IO-Link / lichtschakelend (PNP)/donkerschakelend (NPN)
E	Schakeluitgang / functie OUT 2/IN: pin 2 T: teach-in via leiding C: analoge uitgang stroom V: Analoge uitgang spanning X: Pin niet toegewezen 6: push-pull schakeluitgang, PNP lichtschakelend, NPN donkerschakelend
F	Schakeluitgang / functie OUT 3/IN: Pin 5 T: teach-in via leiding
GG	Elektrische aansluiting M12: ronde M12-stekkerverbinding M8: ronde M8-stekkerverbinding

Opmerking

	Een lijst met alle beschikbare apparaattypen vindt u op de webpagina van Leuze via www.leuze.com .
--	---

Opmerkingen

Gebruiken voor het bedoeld gebruik!	
	Het product is geen veiligheidssensor en dient niet voor personenbeveiliging. Het product mag alleen door een bevoegd persoon in bedrijf worden gesteld. Het product uitsluitend gebruiken volgens het bedoeld gebruik.

Toebehoren

Aansluittechniek - aansluitkabels

	Art.-nr.	Benaming	Artikel	Beschrijving
	50132079	KD U-M12-5A-V1-050	Aansluitkabel	Aansluiting 1: Ronde stekker, M12, axiaal, female, A-gecodeerd, 5 -polig Ronde stekker, LED: Nee Aansluiting 2: open uiteinde Afgeschermd: Nee Kabellengte: 5.000 mm Materiaal mantel: PVC
	50133802	KD U-M12-5W-V1-050	Aansluitkabel	Aansluiting 1: Ronde stekker, M12, gebogen, female, A-gecodeerd, 5 -polig Ronde stekker, LED: Nee Aansluiting 2: open uiteinde Afgeschermd: Nee Kabellengte: 5.000 mm Materiaal mantel: PVC

Toebehoren

Bevestigingstechniek - bevestigingshoekprofielen

	Art.-nr.	Benaming	Artikel	Beschrijving
	50113549	BT D12M.5	Hoekbeugel	Diameter, inwendig: 12 mm Uitvoering van bevestigingsonderdeel: Hoek L-vorm Bevestiging, installatiezijde: Doorgaande bevestiging Bevestiging, apparaatzijde: schroefbaar Type bevestigingsonderdeel: star Materiaal: RVS

Bevestigingstechniek - bevestigingen voor ronde stangen

	Art.-nr.	Benaming	Artikel	Beschrijving
	50111499	MC 012K	Klemstuk	Diameter, inwendig: 12 mm Uitvoering van bevestigingsonderdeel: Klemhouder Bevestiging, installatiezijde: Doorgaande bevestiging Bevestiging, apparaatzijde: klembaar Type bevestigingsonderdeel: star Materiaal: Kunststof

Opmerking



↪ Een lijst met alle beschikbare toebehoren vindt u op de webpagina van Leuze onder het downloadtabblad van de artikeldetailpagina.