

## 技術データシート セーフティリレー 製品番号: 50133005 MSI-SR-LC31AR-03

### 目次

- 仕様書
- 寸法図
- 電氣的接続
- 回線図
- 注意



写真と異なる場合があります



## 仕様書

## 基本仕様

シリーズ	MSI-SR-LC31
アプリケーション	ソノレイドスイッチ(リード接点、等価) トランスポンダスイッチ(OSSD出力) 位置スイッチ(機械的接点) 光電保護装置 非常停止回路

## 機能

機能	クロス回路監視
リスタート	自動

## パラメータ

SIL	3, IEC 61508
安全度水準 付与限界	3, IEC/EN 62061
パフォーマンスレベル ( PL )	e, EN ISO 13849-1
PFH <sub>D</sub>	3E-08 毎時
可使時間 T <sub>M</sub>	20 年, EN ISO 13849-1
カテゴリー	4, EN ISO 13849-1

## 電氣的仕様

電流バス当たりの連続電流、最大	8 A
パフォーマンスデータ	
供給電圧 U <sub>B</sub>	24 V, AC/DC, -15 ... 10 %
電力消費、最大	1.6 W
電力供給回路	
定格電圧 U <sub>N</sub>	24 V
定格周波数	50 ... 60 Hz
AC 60 Hzの定格制御電源電圧U <sub>S</sub>	20.4 V
AC 50 Hzの定格制御電源電圧U <sub>S</sub>	26.4 V
AC 50 Hzの最大定格制御電源電圧U <sub>S</sub>	26.4 V
AC 50 Hzの最小定格制御電源電圧U <sub>S</sub>	20.4 V
DCの最小定格制御電源電圧U <sub>S</sub>	20.4 V
DCにおける最大定格制御電源電圧	26.4 V
DCにおける最小定格制御電源電圧	20.4 V
定格電力 AC	2.9 V·A
定格電力 DC	1.6 W
ガルバニック絶縁電力供給回路・制御回路	はい (U <sub>N</sub> ≥ AC 42-48 V, AC 115-230 V, AC 230 V)

## 出力回路

出力数、安全関連、瞬時、コンタクトベース	3 個数
出力数、安全関連、遅延、コンタクトベース	0 個数
出力数、信号機能、瞬時、コンタクトベース	1 個数
イネーブル電流バス	メーク
信号電流バス	ブレーク
接点の素材	銀合金, 金メッキ
用途カテゴリー AC-15 (メーク)	定格電圧 230 V, 定格電流 3 A
用途カテゴリー AC-13 (メーク)	定格電圧 24 V, 定格電流 3 A
短絡保護 (メーク)	ヒューズ6AクラスgG、溶解統合
スイッチ電圧、イネーブル電流バス AC	230 V
スイッチ電圧、信号電流バス AC	230 V
最大熱流I <sub>th</sub> 、イネーブル電流バス	8 A
最大熱流I <sub>th</sub> 、信号電流バス	5 A
すべての電流バスの最大合計電流I <sup>2</sup>	25 A <sup>2</sup>
機械的寿命	100,000,000 スイッチングサイクル

## 制御回路

入力の評価	2チャンネルの
定格出力電圧 DC	24 V
制御入力の入力電流 (保護回路/リセット回路)	25 mA
制御入力におけるピーク電流 (保護回路/リセット回路)	100 mA
チャンネル毎の最大ケーブル抵抗	≤ (5 + (1.176 × U <sub>B</sub> / U <sub>N</sub> - 1) × 100) Ω
最小通電持続時間	100 ms
応答時間 (自動起動t <sub>A2</sub> )	350 ms
応答時間 (手動起動t <sub>A1</sub> )	350 ms
許容テストパルス時間t <sub>TP</sub>	1 ms
復帰時間t <sub>R</sub>	10 ms
再スタンバイ時間t <sub>W</sub>	750 ms

## 応答時間

復帰遅延	10 ms
------	-------

## コネクタ

コネクタ数	1 個数
-------	------

## コネクタ 1

機能	信号入力 信号出力 電力供給
コネクタの種類	クランプ
クランプの種類	スプリングコネクタ
極数	16-極

## 伝導特性

コネクタ断面	2x 0.2 ~ 1.5 mm <sup>2</sup> 、リッツ線 2x 0.2 ~ 1.5 mm <sup>2</sup> 、ワイヤー 2x 0.25 ~ 1.5 mm <sup>2</sup> 、フェールール付きリッツ線
--------	---

## 機械の仕様

寸法 (幅 x 高さ x 長さ)	22.5 mm x 106.5 mm x 114 mm
重量	210 g
筐体色	グレー
取り付けの種類	スナップイン設置

# 仕様書

## 周囲データ

周囲温度、動作時 -25 ... 65 °C

## 認証

認可 c UL US  
TÜVラインラント

## 分類

関税分類番号 85364900

ECLASS 5.1.4 27371800

ECLASS 8.0 27371819

ECLASS 9.0 27371819

ECLASS 10.0 27371819

ECLASS 11.0 27371819

ECLASS 12.0 27371819

ECLASS 13.0 27371819

ECLASS 14.0 27371819

ETIM 5.0 EC001449

ETIM 6.0 EC001449

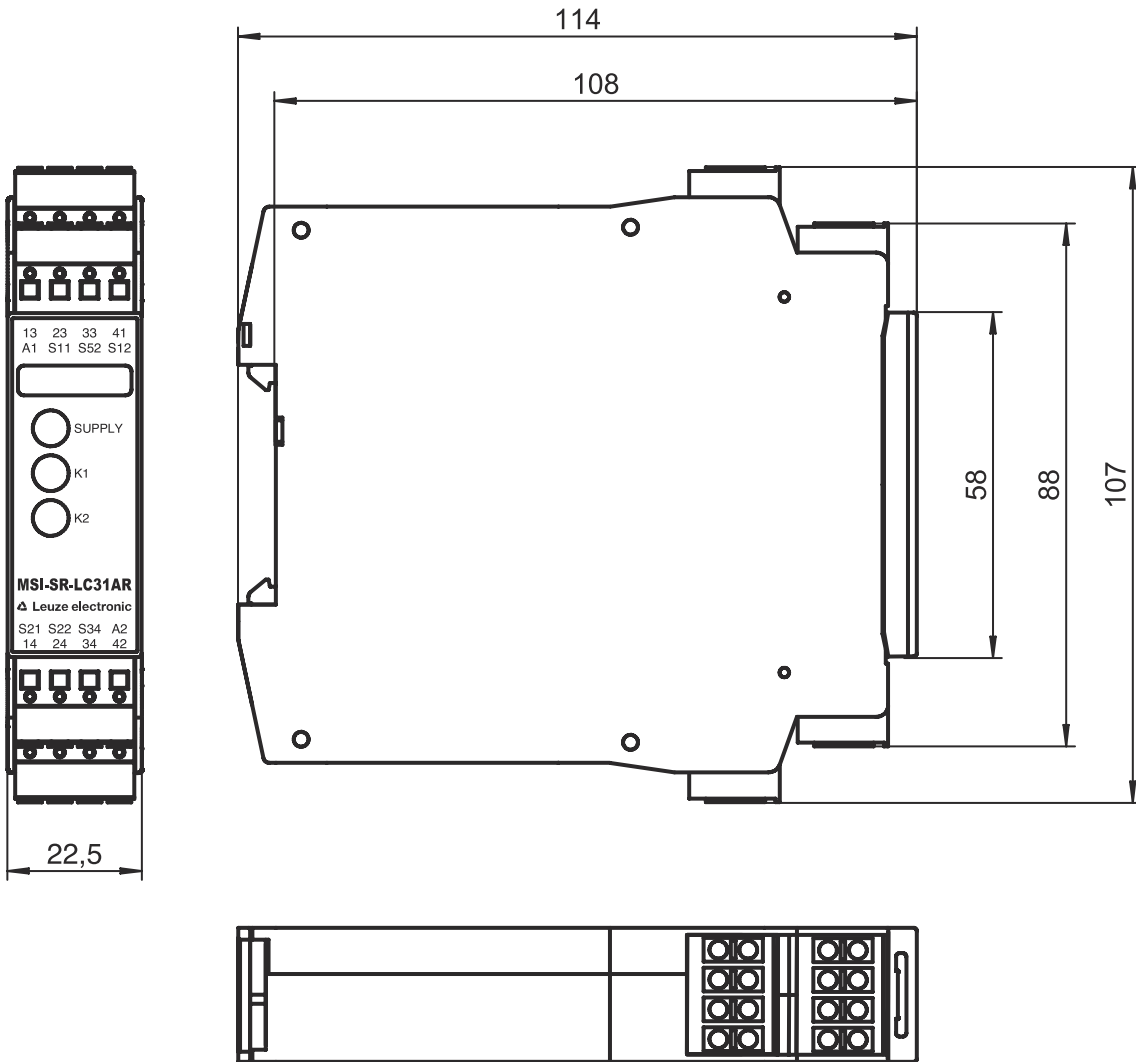
ETIM 7.0 EC001449

ETIM 8.0 EC001449

ETIM 9.0 EC001449

# 寸法図

すべての寸法表記はミリメートル



## 電気的接続

### コネクタ 1

機能	信号入力 信号出力 電力供給
コネクタの種類	クランプ
クランプの種類	スプリングコネクタ
極数	16 -極

### クランプ

### 割り当て

13	イネーブル電流バス1 (メーク)
14	イネーブル電流バス1 (メーク)
23	イネーブル電流バス2 (メーク)
24	イネーブル電流バス2 (メーク)

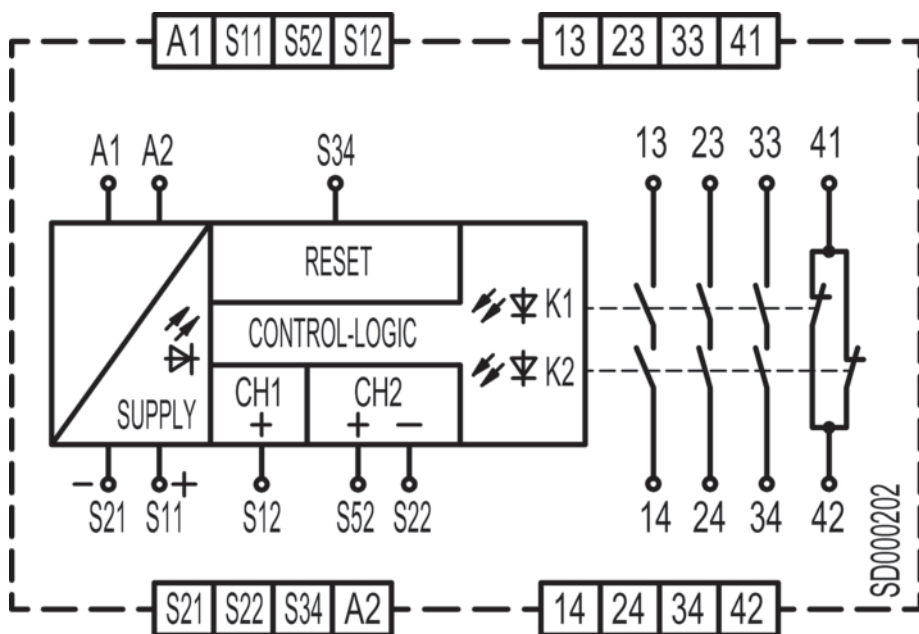
# 電氣的接続

## クランプ

## 割り当て

33	イネーブル電流バス3 (メーク)
34	イネーブル電流バス3 (メーク)
41	レポート電流バス (ブレイク)
42	レポート電流バス (ブレイク)
A1	+24 V
A2	GND
S11	制御回路1
S12	制御回路1
S21	制御回路2
S22	制御回路2
S34	リセットボタンの制御回路
S52	制御回路2

## 回線図



## 注意

目的になつたご利用にご注意ください！

- ⌘ この製品は有資格者のみが操作できます。
- ⌘ 使用目的に応じた製品をご使用してください。