

技術データシート セーフティスイッチ 製品番号: 63000201 S200-M1C1-M20

目次

- 仕様書
- 寸法図
- 電気的接続
- 回線図



写真と異なる場合があります



仕様書

基本仕様

シリーズ	S200
------	------

機能

機能	EN ISO 13849-1に基づくカテゴリ4までの制御技術の統合 EN ISO 14119によるシリーズ2の機械的コード化ロック装置
----	--

パラメータ

SIL	3, IEC 61508
安全度水準 付与限界	3, IEC/EN 62061
パフォーマンスレベル (PL)	eまで (eを含む) , EN ISO 13849-1
可使用時間 T _M	20 年, EN ISO 13849-1
B10 _d	2,000,000 サイクル数

電氣的仕様

DC13での用途カテゴリ	定格電圧 / 電流 : 24 V / 6 A, 125 V / 1.1 A, 250 V / 0.4 A, EN 60947-5-1
AC15での用途カテゴリ	定格電圧 / 電流 : 250 V / 6 A, 400 V / 4 A, 500 V / 1 A, EN 60947-5-1
接点配列	1NC + 1NO
接点開口部	摩擦接続、強制的
短絡保護	500 V、10 A、タイプaM, IEC 60269-1
接触保護	アース

パフォーマンスデータ

定格絶縁電圧	500 V AC、600 V DC
従来の熱電流、最大	10 A

コネクタ

コネクタ数	1 個数
ケーブルエントリ数	1 個数

コネクタ 1

機能	接点コネクタ
コネクタの種類	クランプ
クランプの種類	ネジ止めコネクタ
極数	4 -極
伝導特性	
コネクタ断面	1x 0.34 mm ² ~ 2x 1.5mm ² 、リッツ線

機械の仕様

外形	角型
寸法 (幅 x 高さ x 長さ)	40 mm x 38 mm x 109.5 mm
筐体の素材	金属
筐体 金属	ZAMAK
電気接点の素材	銀合金
重量	294 g
筐体色	グレー 赤
取り付けの種類	通路設置
ケーブルエントリの種類	M20 x 1.5
スイッチタイプ	インターロックなしのロック装置, ISO 14119
スイッチの動作原理	ショーティング
アプローチ作動方向	1 x 上面 4 x 側面 (90°)
アプローチ速度	0 ... 0.5 m/s
機械的寿命	1,000,000 作動サイクル, IEC 6047-5-1
操作頻度、最大	3,600 毎時, IEC 6047-5-1
アクチュエータ、外部	シリーズ AC-AHxx、ストレート、L字型、弾力性、調整可

引き抜き力、アクチュエータのロック解除	10 N
強制切断の際の作動経路	8.6 mm
反動許容度	4.5 mm

周囲データ

周囲温度、動作時	-25 ... 80 °C
汚染度、汚染度	3, EN 60947-1

認証

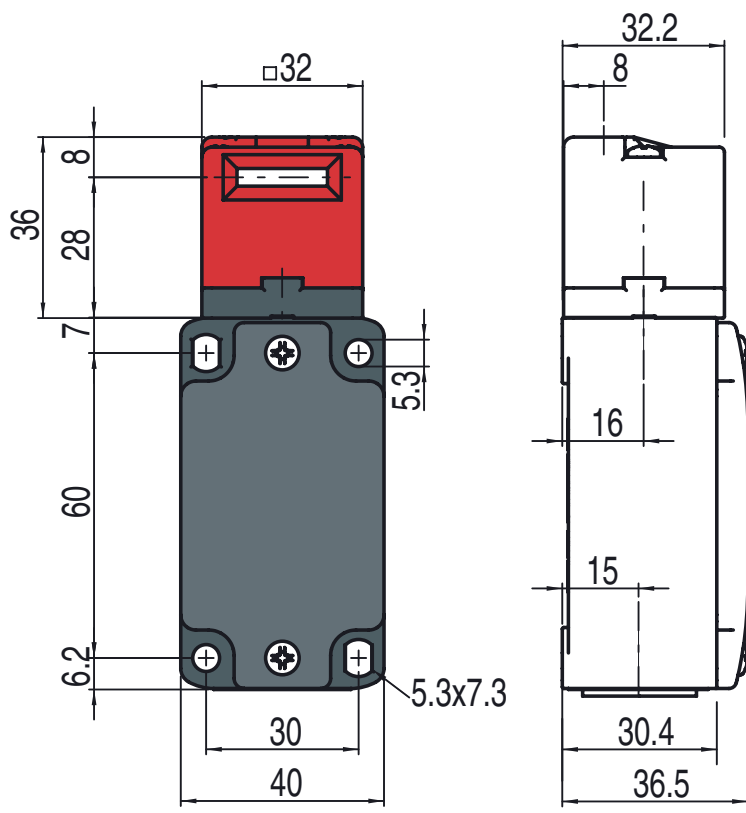
保護等級	IP 67
認可	c UL US IMQ

分類

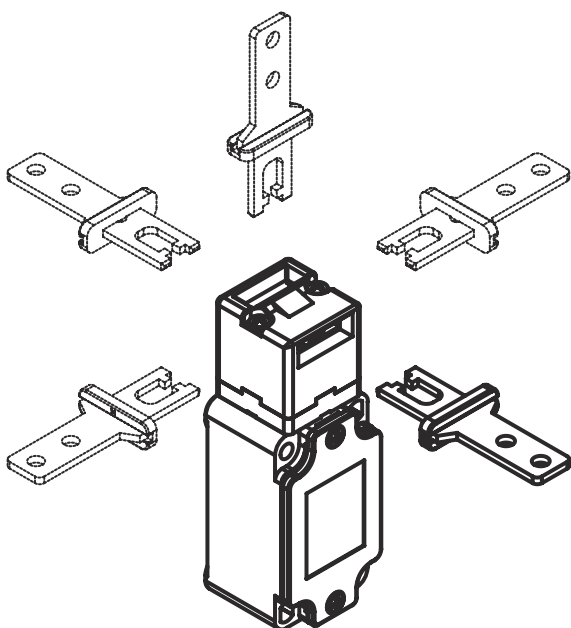
関税分類番号	85369095
ECLASS 5.1.4	27272602
ECLASS 8.0	27272602
ECLASS 9.0	27272602
ECLASS 10.0	27272602
ECLASS 11.0	27272602
ECLASS 12.0	27272602
ECLASS 13.0	27272602
ECLASS 14.0	27272602
ETIM 5.0	EC002592
ETIM 6.0	EC002592
ETIM 7.0	EC002592
ETIM 8.0	EC002592
ETIM 9.0	EC002592

寸法図

すべての寸法表記はミリメートル



アプローチ方向



電氣的接続

コネクタ 1

機能	接点コネクタ
コネクタの種類	クランプ
クランプの種類	ネジ止めコネクタ
極数	4-極

クランプ

割り当て

13	NC
14	NC
21	NO
22	NO

回線図

