

Folha de dados técnicos

Chave de segurança com trava

N.º do art.: 50142125

L250-P41SL-CB02M12S8-PB-UCA



A imagem pode divergir

Conteúdo

- Dados técnicos
- Desenhos dimensionais
- Ligação elétrica
- Notas
- Acessórios



Dados técnicos

Dados básicos

Série	L250
-------	------

Funções

Funções	Dispositivo de bloqueio com trava em conformidade com a norma EN ISO 14119 (tipo 4)
Modo de ativação das saídas de segurança	Saídas de segurança ativas com porta de segurança fechada e bloqueada
Princípio de funcionamento	Princípio da corrente de repouso - O atuador é bloqueado no caso de eletroímã desativado

Parâmetros característicos

SIL	3, IEC 61508
SILCL	3, IEC/EN 62061
Performance Level (PL)	até incl. e, EN ISO 13849-1
MTTF _d	1.671 anos, EN ISO 13849-1
PFH _D	1,24E-09 por hora
Vida útil T _M	20 anos, EN ISO 13849-1
Categoria	4, EN ISO 13849
CC	High
Nível de codificação	alto, EN ISO 14119

Dados elétricos

Tipo de cabeamento	Circuito individual
Fusível externo para circuito de alimentação	2A tipo Gg (ou equivalente)

Dados de desempenho

Tensão de alimentação U _B	24 V, CC, -10 ... 10 %
Consumo de corrente, máx.	1.200 mA

Entradas

Número de entradas de chaveamento digitais	3 Unid.
--------------------------------------------	---------

Entradas de chaveamento

Tipo	Entrada de chaveamento digital
Tensão de chaveamento, típ.	24 V
Tipo de tensão	CC
Consumo de corrente, típ.	5 mA

Entrada de chaveamento digital 1

Função	Entrada de ativação de eletromagnete IE1
--------	------------------------------------------

Entrada de chaveamento digital 2

Função	Entrada de ativação de eletromagnete IE2
--------	------------------------------------------

Entrada de chaveamento digital 3

Função	Entrada de programação I3 / entrada de comando, reset
--------	-------------------------------------------------------

Saídas

Número de saídas de chaveamento de segurança (OSSD)	2 Unid.
Número de saídas de chaveamento digitais	1 Unid.

Saídas de chaveamento de segurança

Tipo	Saída de chaveamento de segurança OSSD
Tipo de tensão	CC

Saída de chaveamento de segurança 1

Elemento de chaveamento	Transistor, PNP
-------------------------	-----------------

Saída de chaveamento de segurança 2

Elemento de chaveamento	Transistor, PNP
-------------------------	-----------------

Saídas de chaveamento

Tipo	Saída de chaveamento digital
Tensão de chaveamento, típ.	24 V
Tipo de tensão	CC

Saída de chaveamento 1

Elemento de chaveamento	Transistor, PNP
Função	Saída de sinalização O3 para dispositivo de proteção fechada

Conexão

Número de conexões	1 Unid.
--------------------	---------

Conexão 1

Função	Alimentação de tensão
	Conexão com CLP
	Conexão de contatos
Tipo de conexão	Cabo com conector redondo
Comprimento do cabo	200 mm
Cor do cabo	Preto
Número de fios	8 fios
Tamanho da rosca	M12
Tipo	male
Material	Metal
Número de polos	8 polos
Codificação	Código A

Dados mecânicos

Execução	Cúbico
Dimensões (L x A x C)	40 mm x 191,2 mm x 40 mm
Material da carcaça	Plástico
Peso líquido	500 g
Cor da carcaça	Cinza
Tipo de fixação	Fixação de passagem
Lado da entrada de cabo	Lateral
Dispositivo de desbloqueio	Botão para desbloqueio de fuga
	Desbloqueio auxiliar
Velocidade de arranque	0,001 ... 0,5 m/s
Força de bloqueio máx.	2.100 N
Vida útil mecânica	1.000.000 ciclos de atuação, IEC 60947-5-1 ciclos de comutação
Frequência de acionamento máx.	600 por hora, IEC 60947-5-1
Força de aperto, atuador desbloqueado	20 N

Dados do sensor RFID

Distância de comutação garantida S _{ao}	2 mm
Distância de desativação garantida S _{ar}	10 mm (atuador bloqueado)
	6 mm (atuador não bloqueado)
Distância de comutação nominal S _n	3 mm
Repetibilidade	≤ 10 % S _n
Curso diferencial	≤ 20 % S _n
Frequência de chaveamento máxima	1 Hz

Dados técnicos

Operação e indicação

Tipo de indicação	LED
Número de LEDs	5 Unid.

Dados do ambiente

Temperatura ambiente, operação	-20 ... 50 °C
Temperatura ambiente, armazenamento	-40 ... 75 °C

Certificações

Grau de proteção	IP 67
	IP 69K
Certificações	c UL US
	ECOLAB
	TÜV Süd

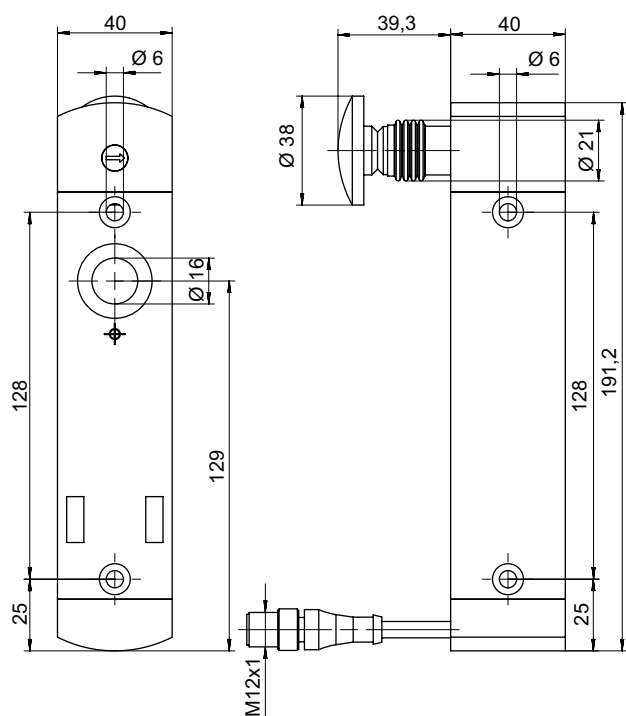
Classificação

eCl@ss 5.1.4	27272603
eCl@ss 8.0	27272603
eCl@ss 9.0	27272603
eCl@ss 10.0	27272603
eCl@ss 11.0	27272603
ETIM 5.0	EC002593
ETIM 6.0	EC002593
ETIM 7.0	EC002593

Desenhos dimensionais

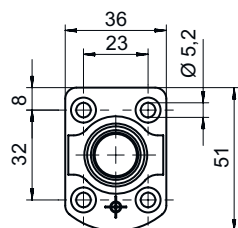
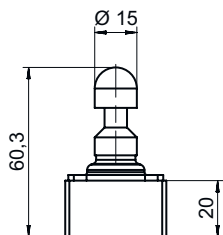
Todas as medidas em milímetros

Chave de segurança com trava



Desenhos dimensionais

Atuador

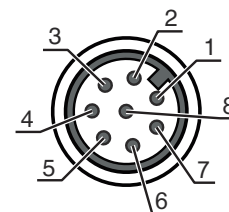


Ligação elétrica

Conexão 1

Função	Alimentação de tensão
	Conexão com CLP
	Conexão de contatos
Tipo de conexão	Cabo com conector redondo
Comprimento do cabo	200 mm
Cor do cabo	Preto
Número de fios	8 fios
Tamanho da rosca	M12
Tipo	male
Material	Metal
Número de polos	8 polos
Codificação	Código A

Pino	Ocupação de pinos	Cor do fio
1	A1 +24 V	Branco
2	Saída de sinalização O3 para dispositivo de proteção fechada	Marrom
3	A2 0 V	Verde
4	Saída segura OS1	Amarelo
5	Entrada de ativação de eletromagnete IE2	Cinza
6	Entrada de programação I3 / entrada de comando, reset	Rosa
7	Saída segura OS2	Azul
8	Entrada de ativação de eletromagnete IE1	Vermelho



Notas

NOTA




As especificações de cores dos fios se referem aos cabos de conexão indicados nos acessórios.

Acessórios

Tecnologia de conexão - Cabos de conexão

	N.º do art.	Designação	Artigo	Descrição
	50135128	KD S-M12-8A-P1-050	Cabo de conexão	Conexão 1: Conector redondo, M12, Axial, female, Código A, 8 polos Conexão 2: Extremidade aberta Blindado: Sim Comprimento do cabo: 5.000 mm Material da bainha: PUR
	50135129	KD S-M12-8A-P1-100	Cabo de conexão	Conexão 1: Conector redondo, M12, Axial, female, Código A, 8 polos Conexão 2: Extremidade aberta Blindado: Sim Comprimento do cabo: 10.000 mm Material da bainha: PUR
	50135121	KD U-M12-8A-P1-020	Cabo de conexão	Conexão 1: Conector redondo, M12, Axial, female, Código A, 8 polos Conexão 2: Extremidade aberta Blindado: Não Comprimento do cabo: 2.000 mm Material da bainha: PUR
	50135122	KD U-M12-8A-P1-050	Cabo de conexão	Conexão 1: Conector redondo, M12, Axial, female, Código A, 8 polos Conexão 2: Extremidade aberta Blindado: Não Comprimento do cabo: 5.000 mm Material da bainha: PUR

Atuador

	N.º do art.	Designação	Artigo	Descrição
	50142133 **	AC-L250-UCA	Atuador	Tipo de código: Código único Nível de codificação: alto, EN ISO 14119 Dimensões: 40 mm x 48,1 mm x 59,4 mm Material da carcaça: Plástico Cor da carcaça: Preto Tipo de fixação: Fixação de passagem

** Incluído entre o material fornecido

Acessórios

Nota



Uma lista com todos os artigos de acessórios disponíveis encontra-se na página da Leuze na internet, na guia Download da página de detalhes do artigo.