

## Technisch gegevensblad Signaalzuil

Art.-nr.: 50149097

TL305-3MC-IOL-M12

### Inhoud

- Technische gegevens
- Maattekeningen
- Elektrische aansluiting
- Diagrammen
- Toebehoren



Afbeelding kan afwijken



## Technische gegevens

### Basisgegevens

|                    |                                 |
|--------------------|---------------------------------|
| Serie              | TL 305-IOL                      |
| omvat              | 1x M30 moer<br>1x rubberpakking |
| Type signaalgeving | optisch                         |

### Optische gegevens

|                             |                           |
|-----------------------------|---------------------------|
| Lichtintensiteit instelbaar | 10 ... 100 %, via IO-Link |
|-----------------------------|---------------------------|

### Elektrische gegevens

#### Prestatiegegevens

|                        |                 |
|------------------------|-----------------|
| Voedingsspanning $U_B$ | 18 ... 30 V, DC |
| Stroomopname, max.     | 175 mA          |

#### Ingangen

|                              |       |
|------------------------------|-------|
| Aantal digitale schakelingen | 3 St. |
|------------------------------|-------|

#### Schakelingen

|                            |                     |
|----------------------------|---------------------|
| Type                       | Digitale schakeling |
| Schakelspanning high, min. | 8 V                 |
| Schakelspanning low, max.  | 5 V                 |
| Spanningstype              | DC                  |

#### Digitale schakeling 1

|         |   |
|---------|---|
| Functie | External Trigger Mode: 8 kleur-presets<br>Trigger 1 |
|---------|---|

#### Digitale schakeling 2

|         |   |
|---------|---|
| Functie | External Trigger Mode: 8 kleur-presets<br>Trigger 2 |
|---------|---|

#### Digitale schakeling 3

|         |   |
|---------|---|
| Functie | External Trigger Mode: 8 kleur-presets<br>Trigger 3 |
|---------|---|

### Interface

|                   |   |
|-------------------|---|
| Type              | IO-Link   |
| <b>IO-Link</b>    |   |
| Functie           | Vier bedrijfsmodi, kleur- en buzzerconfiguratie |
| COM-modus         | COM2  |
| Min. cycle time   | COM2 = 5 ms                                     |
| Frametype         | TYPE_2_V  |
| Specificatie      | V1.1  |
| Device ID         | 5000  |
| SIO-modus support | Ja  |

### Aansluiting

|                      |       |
|----------------------|-------|
| Aantal aansluitingen | 1 St. |
|----------------------|-------|

### Aansluiting 1

|                  |   |
|------------------|---|
| Functie          | IO-Link<br>Lichtkleuren door pin-aansturing (External Trigger Mode)<br>Signaal IN<br>Spanningsvoorziening |
| Type aansluiting | Ronde stekker   |
| Schroefdraadmaat | M12   |
| Type             | male  |
| Materiaal        | Metaal  |
| Aantal polen     | 5 -polig  |
| Codering         | A-gecodeerd   |

### Mechanische gegevens

|                                    |  |
|------------------------------------|--|
| Bouwworm                           | cilindrisch  |
| Schroefdraadmaat                   | M30 x 1,5 mm   |
| Afmeting ( $\varnothing$ x l)      | 50,6 mm x 165 mm   |
| Materiaal behuizing                | Metaal   |
| Behuizing metaal                   | Aluminium geanodiseerd   |
| Materiaal lichtvlak                | PolycarbonaatKunststof   |
| Nettogewicht                       | 270 g  |
| Kleur behuizing                    | grijs  |
| Type lichtmiddel                   | LED/24V  |
| Bolkapmodule                       | 3 stuks voorgeproduceerd   |
| Signaalbeeld                       | Permanent licht, knipper-, fitslicht   |
| Uitstraalhoek                      | 360°   |
| Volgorde van de modules (oplopend) | Gedefinieerd door de gebruiker via IO-Link: RGB-kleurruimte, Fabrieksinstellingen: rood, groen, geel, blauw, wit, oranje, roze |

### Omgevingsgegevens

|                              |             |
|------------------------------|-------------|
| Omgevingstemperatuur bedrijf | 0 ... 50 °C |
| Omgevingstemperatuur opslag  | 0 ... 50 °C |

### Certificeringen

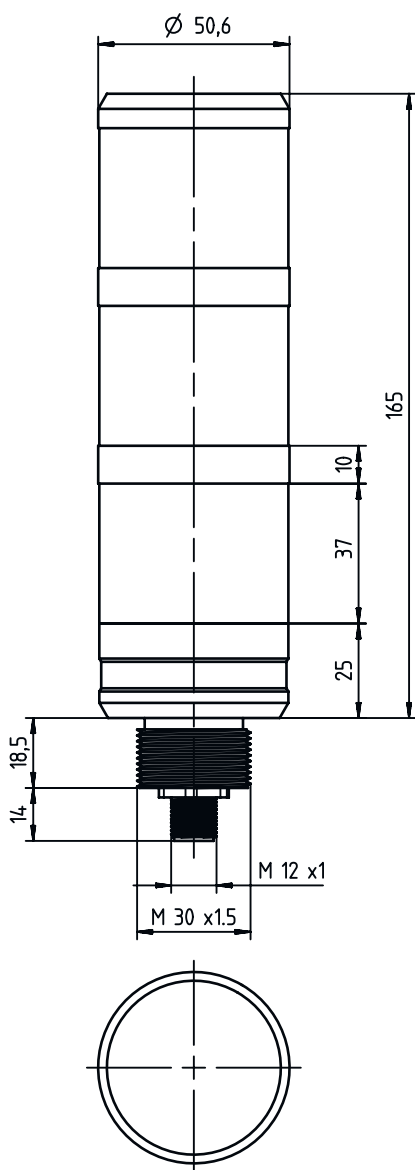
|                   |       |
|-------------------|-------|
| Beschermingsgraad | IP 65 |
| Beschermingsgraad | III   |
| Goedkeuringen     | UL    |

### Classificatie

|              |          |
|--------------|----------|
| ECLASS 5.1.4 | 27371230 |
| ECLASS 8.0   | 27371230 |
| ECLASS 9.0   | 27371230 |
| ECLASS 10.0  | 27371230 |
| ECLASS 11.0  | 27371230 |
| ECLASS 12.0  | 27371230 |
| ECLASS 13.0  | 27371230 |
| ECLASS 14.0  | 27371230 |
| ETIM 5.0     | EC001042 |
| ETIM 6.0     | EC001042 |
| ETIM 7.0     | EC001042 |
| ETIM 8.0     | EC001042 |
| ETIM 9.0     | EC001042 |

# Maattekeningen

Alle maten in millimeter



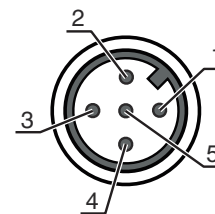
## Elektrische aansluiting

### Aansluiting 1

|                  |   |
|------------------|---|
| Functie          | IO-Link<br>Lichtkleuren door pin-aansturing (External Trigger Mode)<br>Signaal IN<br>Spanningsvoorziening |
| Type aansluiting | Ronde stekker   |
| Schroefdraadmaat | M12   |
| Type             | male  |
| Materiaal        | Metaal  |
| Aantal polen     | 5 -polig  |
| Codering         | A-gecodeerd   |

# Elektrische aansluiting

| Pin | Pintoewijzing       | Aderkleuren |
|-----|---------------------|-------------|
| 1   | +                   | bruin       |
| 2   | Trigger 1           | wit         |
| 3   | -                   | blauw       |
| 4   | Trigger 3 & IO-Link | zwart       |
| 5   | Trigger 2           | grijs       |



## Diagrammen

External Trigger Mode: Activation of the eight pre-sets via the three trigger inputs

| Trigger Inputs |   |   | Pre-Sets | Factory Settings |        |                        |              |        |                        |                 |  |
|----------------|---|---|----------|------------------|--------|------------------------|--------------|--------|------------------------|-----------------|--|
|                |   |   |          | TL305-3MC        |        |                        | TL305-3MC-BZ |        |                        |                 |  |
| 1              | 2 | 3 |          | Seg. 1           | Seg. 2 | Seg. 3                 | Seg. 1       | Seg. 2 | Seg. 3                 | Buzzer          |  |
| 0              | 0 | 0 | 1        | --               | --     | --                     | --           | --     | --                     |                 |  |
| 1              | 0 | 0 | 2        | --               | --     | Red                    | --           | --     | Red                    |                 |  |
| 0              | 1 | 0 | 3        | Green            | --     | --                     | Green        | --     | --                     |                 |  |
| 1              | 1 | 0 | 4        | --               | Yellow | --                     | --           | Yellow | --                     |                 |  |
| 0              | 0 | 1 | 5        | Blue             | --     | --                     | Blue         | --     | --                     |                 |  |
| 1              | 0 | 1 | 6        | White            | --     | --                     | White        | --     | --                     |                 |  |
| 0              | 1 | 1 | 7        | --               | --     | Red (slowly flashing)  | --           | --     | Red (slowly flashing)  | Buzzer (1 Hz)   |  |
| 1              | 1 | 1 | 8        | --               | --     | Red (rapidly flashing) | --           | --     | Red (rapidly flashing) | Buzzer (2.5 Hz) |  |



All trigger inputs have a delay of ~50 ms. Pre-sets can be defined via IO-Link.

## Toebehoren

### Aansluittechniek - aansluitmodule

|  | Art.-nr. | Benaming                    | Artikel        | Beschrijving  |
|--|----------|-----------------------------|----------------|---|
|  | 50138211 | MD 748i-11-82/L5-2222       | IO-Link master | Type: IO-Link master<br>Voedingsspanning: 20 ... 30 V<br>Stroomopname, max.: 12.000 mA<br>Schakeluitgangen per sensoraansluiting: 1 St.<br>Interface: IO-Link, PROFINET<br>Aansluitingen: 12 St.<br>Sensoraansluitingen: 8 St.<br>Aansluitingen voor spanningsvoorziening: 2 St.<br>Interfaceaansluitingen: 2 St.<br>Beschermingsgraad: IP 67         |
|  | 50138212 | MD 748iC-11-82/L5-2222 F001 | IO-Link master | Type: IO-Link master<br>Voedingsspanning: 20 ... 30 V<br>Stroomopname, max.: 12.000 mA<br>Schakeluitgangen per sensoraansluiting: 1 St.<br>Interface: OPC UA, IO-Link, PROFINET<br>Aansluitingen: 12 St.<br>Sensoraansluitingen: 8 St.<br>Aansluitingen voor spanningsvoorziening: 2 St.<br>Interfaceaansluitingen: 2 St.<br>Beschermingsgraad: IP 67 |

## Toebehoren

|  | Art.-nr. | Benaming                  | Artikel        | Beschrijving  |
|--|----------|---------------------------|----------------|---|
|  | 50144900 | MD 798i-11-82/L5-2222     | IO-Link master | Type: IO-Link master<br>Stroomopname, max.: 11.000 mA<br>Schakeluitgangen per sensoraansluiting: 1 St.<br>Schakeluitgang: Transistor, PNP<br>Interface: IO-Link, Automatische protocolherkenning, EtherNet IP, Modbus TCP, PROFINET<br>Aansluitingen: 12 St.<br>Sensoraansluitingen: 8 St.<br>Aansluitingen voor spanningsvoorziening: 2 St.<br>Interfaceaansluitingen: 2 St.<br>Beschermsgraad: IP 67, IP 69K, IP 65 |
|  | 50121098 | SET MD12-US2-IL1.1 + Zub. | Set diagnose   | Interface: USB<br>Aansluitingen: 2 St.<br>Beschermsgraad: IP 20   |


## Aansluittechniek - aansluitkabels

|   | Art.-nr. | Benaming           | Artikel       | Beschrijving  |
|---|----------|--------------------|---------------|---|
|  | 50132079 | KD U-M12-5A-V1-050 | Aansluitkabel | Aansluiting 1: Ronde stekker, M12, axiaal, female, A-gecodeerd, 5 -polig<br>Ronde stekker, LED: Nee<br>Aansluiting 2: open uiteinde<br>Afgeschermd: Nee<br>Kabellengte: 5.000 mm<br>Materiaal mantel: PVC |

## Aansluittechniek - verbindingkabels


|  | Art.-nr. | Benaming                   | Artikel          | Beschrijving   |
|--|----------|----------------------------|------------------|--|
|  | 50133298 | KDS U-M12-5A-M12-5A-V1-050 | Verbindingskabel | Aansluiting 1: Ronde stekker, M12, axiaal, female, A-gecodeerd, 5 -polig<br>Aansluiting 2: Ronde stekker, M12, axiaal, male, A-gecodeerd, 5 -polig<br>Afgeschermd: Nee<br>Kabellengte: 5.000 mm<br>Materiaal mantel: PVC |

## Bevestigingstechniek - overige

|   | Art.-nr. | Benaming        | Artikel            | Beschrijving  |
|---|----------|-----------------|--------------------|---|
|  | 50149110 | TL305-AC.EP.100 | Signaalzuilelement | Bouwworm: cilindrisch<br>Diameter: 35 mm<br>Uitvoering: Verlengingsbuis<br>Bevestiging, installatiezijde: schroefbaar |

## Toebehoren

### Muting - montagesystemen

|  | Art.-nr. | Benaming     | Artikel            | Beschrijving  |
|--|----------|--------------|--------------------|---|
|  | 50149111 | TL305-AC.MB1 | Signaalzuilelement | Bouwvorm: L-vorm<br>Uitvoering: Hoek L-vorm<br>Bevestiging, installatiezijde: schroefbaar |

### Montage

|  | Art.-nr. | Benaming       | Artikel            | Beschrijving  |
|--|----------|----------------|--------------------|---|
|  | 50149109 | TL305-AC.MF.65 | Signaalzuilelement | Bouwvorm: cilindrisch<br>Diameter: 98 mm<br>Uitvoering: Montagevoet<br>Bevestiging, installatiezijde: schroefbaar |

#### Opmerking



↪ Een lijst met alle beschikbare toebehoren vindt u op de webpagina van Leuze onder het downloadtabblad van de artikeldetailpagina.