

Karta danych technicznych Odbiornik kurtyny świetlnej

Nr art.: 50131959

CML720i-R20-1590.R/PN-M12



Ilustracja może się różnić od stanu rzeczywistego

Treść

- Dane techniczne
- Rysunki wymiarowe
- Przyłącze elektryczne
- Obsługa i wskazanie
- Pasujące nadajniki
- Kod artykułu
- Wskazówki
- Akcesoria



Dane techniczne

Dane podstawowe

Seria	720
Zasada działania	Jednokierunkowa zasada działania
Rodzaj urządzenia	Odbiorniki
zawarty	Akcesoria do użycia BT-2R1
Aplikacja	Mierzenie obiektu

Wersja specjalna

Wersja specjalna	Odczyt wiązki równoległej Odczyt wiązki ukośnej Wykrywanie za pomocą wiązek krzyżowych
------------------	--

Dane optyczne

Zasięg roboczy	0.3 ... 7 m
Zasięg roboczy	gwarantowany zasięg
Granica zakresu pracy	0.2 ... 9 m
Granica zakresu pracy	typowy zasięg
Długość pola pomiarowego	1,590 mm
Liczba wiązek	80 Piece(s)
Odstęp wiązek	20 mm

Dane pomiarowe

Minimalna średnica obiektu	30 mm
----------------------------	-------

Dane elektryczne

Okablowanie ochronne	Ochrona przecizwarciowa Ochrona przed zamianą biegunów Ochrona przejściowa
----------------------	--

Parametry wydajnościowe

Napięcie zasilania U_B	18 ... 30 V, DC
Tętnienie resztkowe	0 ... 15 %, z U_B
Prąd w obwodzie otwartym	0 ... 350 mA, Podane wartości odnoszą się do całego pakietu, składającego się z nadajnika i odbiornika.

Wejścia/wyjścia do wyboru

Prąd wyjściowy, maks.	100 mA
Opór wejściowy	6,000 Ω
Liczba wejść/wyjść do wyboru	2 Piece(s)
Rodzaj	Wejścia/wyjścia do wyboru
Rodzaj napięcia, wyjścia	DC
Napięcie przełączające, wyjścia	typ. $U_B / 0 V$
Rodzaj napięcia, wejścia	DC
Napięcie przełączające, wejścia	high: $\geq 6V$ low: $\leq 4 V$

Wejście/wyjście 1

Opóźnienie aktywacji/blokady	1 ms
------------------------------	------

Zachowanie czasowe

Opóźnienie gotowości	1,500 ms
Czas cyklu	2.8 ms
Czas reakcji na wiązkę	30 μs

Interfejs

Rodzaj	PROFINET
--------	----------

Profinet

Funkcja	Proces
Conformance Class	B
Protokół	PROFINET RT
Funkcjonalność Switch	zintegrowane
Prędkość transmisji	10 Mbit/s 100 Mbit/s

Interfejs Serwis

Rodzaj	IO-Link
IO-Link	
Funkcja	Konfiguracja/parametryzacja przez oprogramowanie Serwis

Przylącze

Liczba przylączy	3 Piece(s)
Wyjście wtyczki	po tylnej stronie

Przylącze 1

Funkcja	Interfejs konfiguracyjny Połączenie z nadajnikiem Sygnał IN Sygnał OUT Zasilanie napięciem
---------	--

Rodzaj przylącza	Wtyczki okrągłe
Rozmiar gwintu	M12
Typ	male
Materiał	Metal
Liczba pinów	8 -pin
Kodowanie	Z kodowaniem A

Przylącze 2

Funkcja	BUS IN
Rodzaj przylącza	Wtyczki okrągłe
Rozmiar gwintu	M12
Typ	female
Materiał	Metal
Liczba pinów	4 -pin
Kodowanie	Z kodowaniem D

Przylącze 3

Funkcja	BUS OUT
Rodzaj przylącza	Wtyczki okrągłe
Rozmiar gwintu	M12
Typ	female
Materiał	Metal
Liczba pinów	4 -pin
Kodowanie	Z kodowaniem D

Dane mechaniczne

Konstrukcja	prostopadłościenny
Wymiar (szer. x wys. x dł.)	29 mm x 35.4 mm x 1,623 mm
Materiał obudowy	Metal
Obudowa metalowa	Aluminium
Materiał osłony obiektywu	Tworzywo sztuczne
Masa netto	1,800 g
Kolor obudowy	srebrny
Rodzaj mocowania	Montaż w rowkach przez opcjonalny element mocujący

Dane techniczne

Obsługa i wskazanie

Rodzaj wskazania	LED
	Wyświetlacz OLED
Liczba LED	4 Piece(s)
Rodzaj konfiguracji/parametryzacji	Oprogramowanie
	Przyuczanie
Elementy sterujące	Klawiatura foliowa

Parametry otoczenia

Temperatura otoczenia podczas pracy	-30 ... 60 °C
Temperatura otoczenia w miejscu przechowywania	-40 ... 70 °C

Certyfikaty

Stopień ochrony	IP 65
Klasa ochrony	III
Dopuszczenia	c UL US
Obowiązujące normy	IEC 60947-5-2

Klasyfikacja

Numer taryfy celnej	90314990
ECLASS 5.1.4	27270910
ECLASS 8.0	27270910
ECLASS 9.0	27270910
ECLASS 10.0	27270910
ECLASS 11.0	27270910
ECLASS 12.0	27270910
ECLASS 13.0	27270910
ECLASS 14.0	27270910
ETIM 5.0	EC002549
ETIM 6.0	EC002549
ETIM 7.0	EC002549
ETIM 8.0	EC002549
ETIM 9.0	EC002549

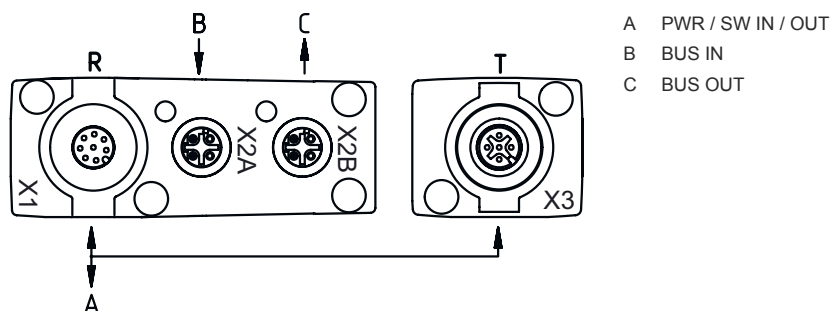
Rysunki wymiarowe

Wszystkie wymiary są podane w milimetrach



- | | | | |
|---|----------------------------------|---|-------------------------|
| A | Odstęp wiązek 20 mm | L | Długość profilu 1608 mm |
| B | Długość pola pomiarowego 1590 mm | T | Nadajniki |
| F | Gwint M6 | R | Odbiorniki |
| G | Rowek mocujący | Y | 5 mm |

Rysunki wymiarowe



Przyłącze elektryczne

Przyłącze 1

X1

Funkcja	Interfejs konfiguracyjny Połączenie z nadajnikiem Sygnał IN Sygnał OUT Zasilanie napięciem
Rodzaj przyłącza	Wtyczki okrągłe
Rozmiar gwintu	M12
Typ	male
Materiał	Metal
Liczba pinów	8 -pin
Kodowanie	Z kodowaniem A

Pin Obsadzenie pinów

1	V+
2	I/O 1
3	GND
4	IO-Link
5	I/O 2
6	RS 485 Tx+
7	RS 485 Tx+
8	FE/SHIELD



Przyłącze 2

X2A

Funkcja	BUS IN
Rodzaj przyłącza	Wtyczki okrągłe
Rozmiar gwintu	M12
Typ	female
Materiał	Metal
Liczba pinów	4 -pin
Kodowanie	Z kodowaniem D

Pin Obsadzenie pinów

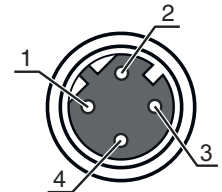
1	TD0+
2	RD0+
3	TD0-
4	RD0-



Przylącze elektryczne

Przylącze 3	X2B
Funkcja	BUS OUT
Rodzaj przylącza	Wtyczki okrągłe
Rozmiar gwintu	M12
Typ	female
Materiał	Metal
Liczba pinów	4 -pin
Kodowanie	Z kodowaniem D


Pin	Obsadzenie pinów
1	TD0+
2	RD0+
3	TD0-
4	RD0-



Obsługa i wskazanie

LED	Wskazanie	Znaczenie
1	zielony, światło ciągłe zielony, migające	Gotowość do pracy Przyuczenie / błąd
2	żółty, światło ciągłe żółty, migające Wył.	Wolna ścieżka światła, z rezerwą funkcjonalną brak rezerwy funkcjonalnej Obiekt rozpoznany
3	zielony, światło ciągłe (na wtyczkach okrągłych X2A / X2B)	Link
4	żółty, światło ciągłe (na wtyczkach okrągłych X2A / X2B)	Activity

Pasujące nadajniki

	Nr art.	Oznaczenie	Artykuł	Opis
	50119514	CML720i-T20-1590.R-M12	Nadajnik kurtyny świetlnej	Zasięg roboczy: 0,3 ... 7 m Przylącze: Wtyczki okrągłe, M12, po tylnej stronie, 5 -pin

Kod artykułu

Oznaczenie artykułu: CML7XXi-YYZ-AAAA.BCCDDDD-EEEEFF

CML	Zasada działania Pomiarowa kurtyna świetlna
7XXi	Seria 720i: seria 720i 730i: seria 730i
Y	Rodzaj urządzenia T: nadajnik R: odbiornik
ZZ	Odstęp wiązek 05: 5 mm 10: 10 mm 20: 20 mm 40: 40 mm
AAAA	Długość pola pomiarowego [mm], zależnie od odstępu wiązek
B	Wyposażenie A: odgałęzienie złącza wtykowego osiowe A: odgałęzienie złącza wtykowego po tylnej stronie

Kod artykułu

CCC	Interface L: IO-Link /CN: CANopen /PB: PROFIBUS /PN: PROFINET /CV: analogowe wyjście prądu i napięcia /D3: RS 485 Modbus
DDD	Wyposażenie specjalne -PS: Power Setting
EEE	Przylącze elektryczne M12: okrągły łącznik wtykowy M12
FFF	-EX: ochrona przeciwwybuchowa

Wskazówka

	Lista ze wszystkimi dostępnymi typami urządzeń znajduje się na stronie internetowej Leuze www.leuze.com .
--	--

Wskazówki

Przestrzegać użytkowania zgodnego z przeznaczeniem!	
	<ul style="list-style-type: none"> ☞ Produkt nie jest czujnikiem bezpieczeństwa i nie służy do ochrony osób. ☞ Produkt może być eksploatowany tylko przez osoby kompetentne. ☞ Produkt stosować tylko zgodnie z przeznaczeniem.

W przypadku aplikacji UL:

	<ul style="list-style-type: none"> ☞ W aplikacjach UL dopuszczalne jest używanie wyłącznie w obwodach prądowych Class 2 zgodnie z NEC (National Electric Code). ☞ These proximity switches shall be used with UL Listed Cable assemblies rated 30V, 0.5A min, in the field installation, or equivalent (categories: CYJV/ CYJV7 or PVVA/PVVA7)
--	--

Akcesoria

Technologia połączeniowa – kable przyłączeniowe

	Nr art.	Oznaczenie	Artykuł	Opis
	50132079	KD U-M12-5A-V1-050	Kabel przyłączeniowy	Przylącze 1: Wtyczki okrągłe, M12, osiowy, female, Z kodowaniem A, 5 -pin Wtyczka okrągła, LED: Nie Przylącze 2: otwarty koniec Ekranowane: Nie Długość przewodu: 5.000 mm Materiał płaszczka: PVC
	50135074	KS ET-M12-4A-P7-050	Kabel przyłączeniowy	Przeznaczony dla interfejsu: Ethernet Przylącze 1: Wtyczki okrągłe, M12, osiowy, male, Z kodowaniem D, 4 -pin Wtyczka okrągła, LED: Nie Przylącze 2: otwarty koniec Ekranowane: Tak Długość przewodu: 5.000 mm Materiał płaszczka: PUR

Akcesoria

Technologia połączeniowa – kable łączące

	Nr art.	Oznaczenie	Artykuł	Opis
	50135081	KSS ET-M12-4A-RJ45-A-P7-050	Kabel łączący	Przeznaczony dla interfejsu: Ethernet Przylącze 1: Wtyczki okrągłe, M12, osiowy, male, Z kodowaniem D, 4 -pin Przylącze 2: RJ45 Ekranowane: Tak Długość przewodu: 5.000 mm Materiał płaszczka: PUR


Technologia połączeniowa – przewody rozdzielcze Y

	Nr art.	Oznaczenie	Artykuł	Opis
	50118183	K-Y1 M12A-5m-M12A-S-PUR	Kabel łączący	Przylącze 1: Wtyczki okrągłe, M12, osiowy, female, Z kodowaniem A, 5 -pin Przylącze 2: Wtyczki okrągłe, M12, osiowy, male, Z kodowaniem A, 5 -pin Przylącze 3: Wtyczki okrągłe, M12, osiowy, female, Z kodowaniem A, 8 -pin Ekranowane: Tak długość przewodu ramienia 1: 5.000 mm długość przewodu ramienia 2: 150 mm Materiał płaszczka: PUR

Technika zamocowań – kątowniki mocujące

	Nr art.	Oznaczenie	Artykuł	Opis
	50142900	BT 700M.5-2SET	Zestaw elementów mocujących	Wersja elementu mocującego: Montaż za pomocą kątownika Mocowanie, po stronie instalacji: Mocowanie przelotowe otwór podłużny T Mocowanie, po stronie urządzenia: przykręcany, Wpust przesuwany Rodzaj elementu mocującego: sztywne Materiał: Stal

Technika zamocowań – uchwyty obrotowe

	Nr art.	Oznaczenie	Artykuł	Opis
	429029	BT-2RG	Zestaw uchwytów	Mocowanie, po stronie instalacji: Mocowanie przelotowe Mocowanie, po stronie urządzenia: zaciskany Rodzaj elementu mocującego: obrotowy 360° Materiał: Metal, Tworzywo sztuczne

Urządzenia do parametryzacji

	Nr art.	Oznaczenie	Artykuł	Opis
	50121098	SET MD12-US2-IL1.1 + Zub.	Zestaw diagnostyczny	Interfejs: USB Złącza: 2 Piece(s) Stopień ochrony: IP 20

Akcesoria**Usługi**

	Nr art.	Oznaczenie	Artykuł	Opis
	S981001	CS10-S-110	Wsparcie przy uruchomieniu	Szczegóły: Realizacja na miejscu zgodnie z życzeniem klienta, czas trwania maks. 10 godzin. Warunki: Urządzenia i kable przyłączeniowe są już zamontowane, cena bez kosztów podróży i ewent. kosztów noclegu.
	S981005	CS10-T-110	Szkolenie produktowe	Szczegóły: Ort und Inhalt nach Absprache, Dauer max. 10 Stunden. Warunki: Cena bez kosztów podróży i ewent. kosztów noclegu.

Wskazówka

↳ Listę z dostępnymi akcesoriami można znaleźć na stronie internetowej Leuze w zakładce Pobieranie strony ze szczegółami artykułów.